

# Catálogo Técnico



# Módena



Módena es una marca registrada de Aluar Aluminio Argentino.

Prohibida la modificación, publicación o venta, total o parcial de estos documentos, sin la previa autorización por parte de Aluar División Elaborados. Aluar División Elaborados en ningún caso será responsable por los deficientes trabajos ejecutados por terceros en aberturas armadas con nuestros perfiles. Será de exclusiva responsabilidad del instalador, proyectista y/o contratista la previa y correcta verificación estructural de acuerdo a la zona de colocación, exposición y presión de viento, y verificación del balance térmico teniendo en cuenta el tipo de vidrio a utilizar, la temperatura exterior, interior, la humedad relativa, tipo de calefacción, etc.

Este catálogo fue actualizado en octubre de 2015.

Perfil N°	Descripción	Peso kg/m
4148	Tapajunta ancho para atornillar	0.346
6200	Umbral y dintel marco ventana y puerta corrediza	1.266
6201	Jamba marco ventana y puerta corrediza	0.664
6203	Parante lateral hoja vidrio simple ventana y puerta corrediza	0.651
6204	Zócalo y cabezal hoja vidrio simple ventana y puerta corrediza	0.721
6205	Premarco	0.410
6206	Tapa premarco	0.186
6207	Parante central hoja vidrio simple ventana y puerta corrediza	0.613
6208	Parante central reforzado hoja vidrio simple puerta corrediza	0.813
6209	Zócalo alto hoja vidrio simple puerta corrediza	1.266
6210	Marco ventana de abrir con cámara compensadora	0.786
6211	Hoja ventana de abrir con cámara compensadora	0.848
6212	Contravidrio de 36 mm	0.316
6213	Perfil de acople simple	0.257
6214	Jamba y cabezal hoja puerta de rebatir	1.088
6215	Hoja ventana de abrir dc/banderola	0.864
6216	Marco vent. abrir dc/banderola/pta. rebatir/ventiluz/pf recto	0.740
6217	Contravidrio de 29 mm	0.294
6218	Travesaño hoja puerta de rebatir	1.150
6219	Zócalo hoja puerta de rebatir	1.647
6220	Contravidrio exterior puerta de rebatir	0.176
6221	Travesaño angosto paño fijo	0.767
6222	Travesaño ancho paño fijo	0.842
6223	Encuentro central ventana de abrir 2 hojas c/cámara compens.	0.918
6224	Encuentro central ventana de abrir 2 hojas dc/pta. de rebatir	0.794
6225	Contravidrio de 22 mm	0.257
6226	Contravidrio de 15 mm	0.211
6227	Hoja ventiluz	0.864
6228	Tope mosquitero ventana y puerta corrediza	0.186
6229	Paño fijo curvo	0.780
6230	Contravidrio curvo 29 mm	0.213
6231	Contravidrio curvo 15 mm	0.159
6232	Contravidrio curvo 22 mm	0.181
6233	Contravidrio curvo 8 mm	0.135
6234	Hoja curva ventana de abrir con cámara compensadora	0.888
6235	Hoja curva ventana de abrir dc/banderola	0.902
6236	Hoja curva ventiluz	0.907
6237	Contravidrio curvo exterior puerta de rebatir	0.176
6238	Contravidrio 8 mm	0.189
6239	Travesaño hoja vidrio simple puerta corrediza	0.748
6240	Umbral y dintel marco 3 guías ventana y puerta corrediza	1.841
6241	Jamba marco de 3 guías ventana y puerta corrediza	0.972
6243	Guía de cortina común	0.548
6244	Guía de cortina barrio	0.913
6245	Tapa cinta	0.629
6246	Encuentro central 4 hojas ventana y puerta corrediza	0.292
6248	Parante lateral hoja DVH ventana y puerta corrediza	0.621
6249	Zócalo y cabezal hoja DVH ventana y puerta corrediza	0.689

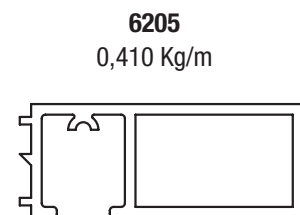
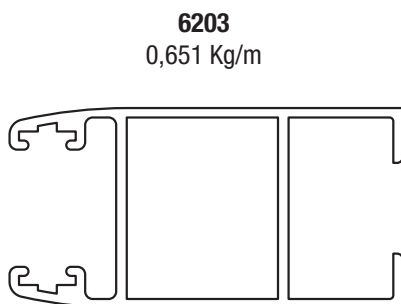
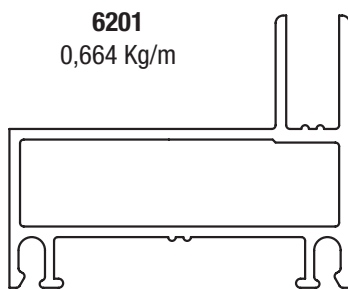
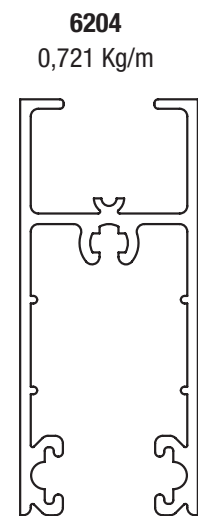
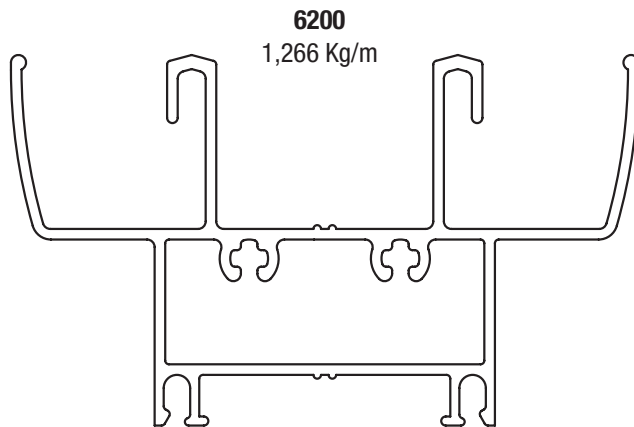
Tanto las dimensiones como los pesos se rigen de acuerdo a las tolerancias Aluar.  
Los pesos consignados son estimados.

**Diseño Industrial Registrado.**

## Módena / listado de perfiles

Código	Descripción	Peso
6250	Parante central hoja DVH ventana y puerta corrediza	0.583
6251	Parante central con tirador hoja DVH puerta corrediza	0.783
6252	Zócalo alto hoja DVH puerta corrediza	1.237
6253	Travesaño hoja DVH puerta corrediza	0.689
6254	Bisagra tapa cinta	0.302
6255	Bastidor mosquitero	0.424
6256	Travesaño mosquitero	0.543
6257	Contravidrio curvo 36 mm	0.240
6258	Hoja ventana desplazable recta	1.061
6259	Marco ventana desplazable	0.726
6260	Hoja ventana desplazable curva	1.100
6261	Columna de acople reforzada	1.280
6262	Perfil de acople a 90°	0.680
6263	Zócalo alto paño fijo	1.679
6264	Travesaño curvo paño fijo	0.713
6265	Perfil de acople a 135°	0.543
6266	Bastidor vidrio repartido ventana de abrir y paño fijo	0.383
6267	Bastidor vidrio repartido ventana y puerta corrediza	0.383
6268	Travesaño vidrio repartido ventana y puerta corrediza	0.429
6269	Zócalo bajo paño fijo	0.670
6270	Travesaño paño fijo	0.651
6271	Marco puerta vaivén	0.880
6272	Zócalo y dintel puerta vaivén	1.156
6273	Tapa marco y hoja puerta vaivén	0.456
6274	Zócalo y travesaño puerta vaivén	1.039
6275	Hoja postigón de rebatir	0.880
6276	Travesaño postigón de rebatir	1.301
6277	Tablilla regulable postigón de rebatir	0.518
6278	Compensador corto postigón de rebatir	0.319
6279	Compensador largo postigón de rebatir	0.392
6280	Soporte de compensador postigón de rebatir	0.367
6281	Zócalo alto postigón de rebatir	1.760
6282	Suplemento hoja fija puerta automática	0.605
6283	Suplemento hoja móvil puerta automática	0.381
6284	Tapa lateral hoja puerta automática	0.257
6285	Hoja perimetral puerta automática	1.040
6286	Marco puerta automática	0.740
6287	Guía inferior hoja corrediza puerta automática	0.173
6901	Premarco p/marcos de 80 mm	0.710
6902	Acople de 45 mm a marco de 80 mm	0.470
6903	Acople marcos 80 mm	0.462
6904	Parante central vidrio simple reforzado puerta corrediza	1.088
6905	Marco 80 mm ventana y puerta corrediza a 45°	1.323
6906	Marco 45 mm ventana y puerta corrediza a 45°	1.183
6907	Suplemento parante central corrediza corte 45°	0.338
6908	Hoja corrediza corte 45° p/vidrio simple	0.894
6909	Hoja corrediza corte 45° DVH	0.840
6910	Parante central reforzado corrediza corte 45°	1.183
6911	Parante central ref. DVH corrediza corte 45°	1.126

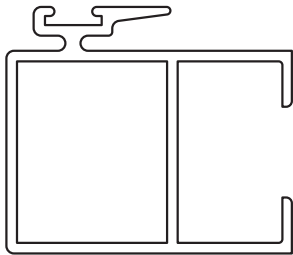
## Módena / perfiles



Tanto las dimensiones como los pesos se rigen de acuerdo a las tolerancias Aluar.  
Los pesos consignados son estimados.

**Diseño Industrial Registrado.**

Escala 1:1

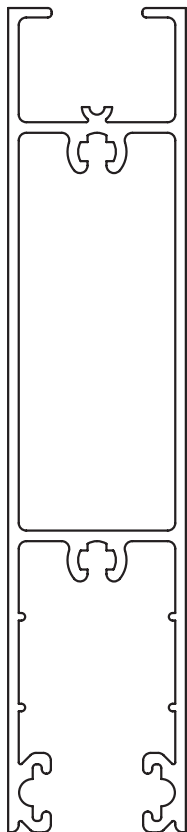


**6207**  
0,613 Kg/m

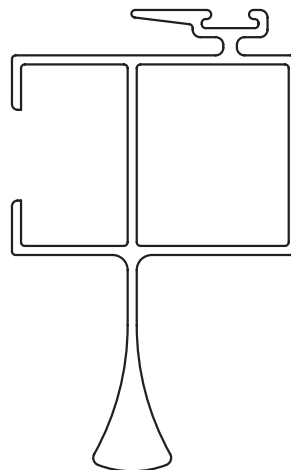


**6206**  
0,186 Kg/m

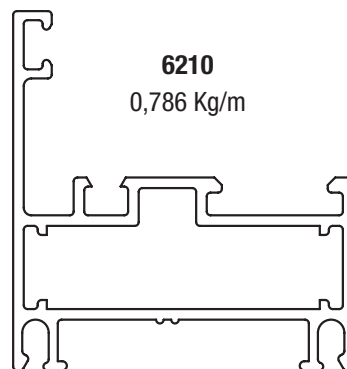
**6209**  
1,266 Kg/m



**6208**  
0,813 Kg/m



**6210**  
0,786 Kg/m



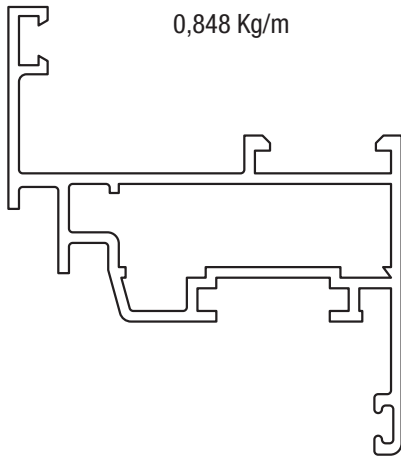
Tanto las dimensiones como los pesos se rigen de acuerdo a las tolerancias Aluar.  
Los pesos consignados son estimados.

**Diseño Industrial Registrado.**

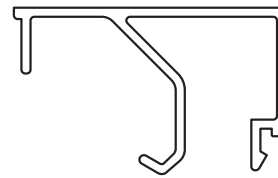
Escala 1:1

# Módena / perfiles

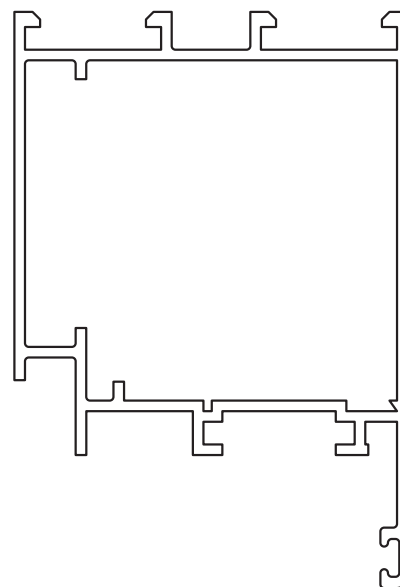
**6211**  
0,848 Kg/m



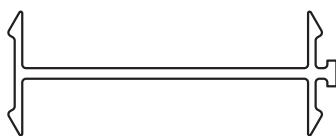
**6212**  
0,316 Kg/m



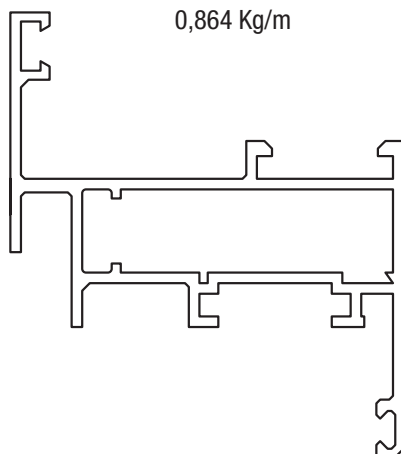
**6214**  
1,088 Kg/m



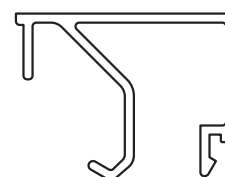
**6213**  
0,257 Kg/m



**6215**  
0,864 Kg/m



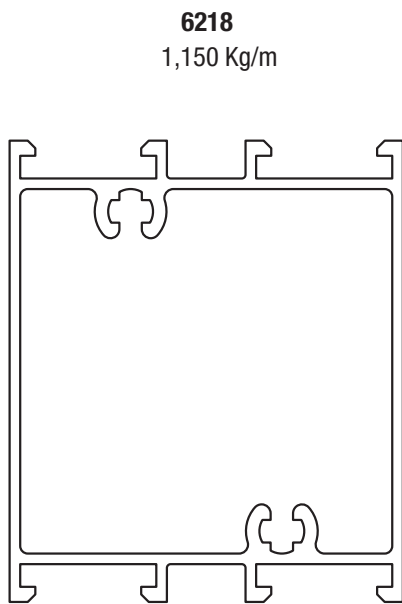
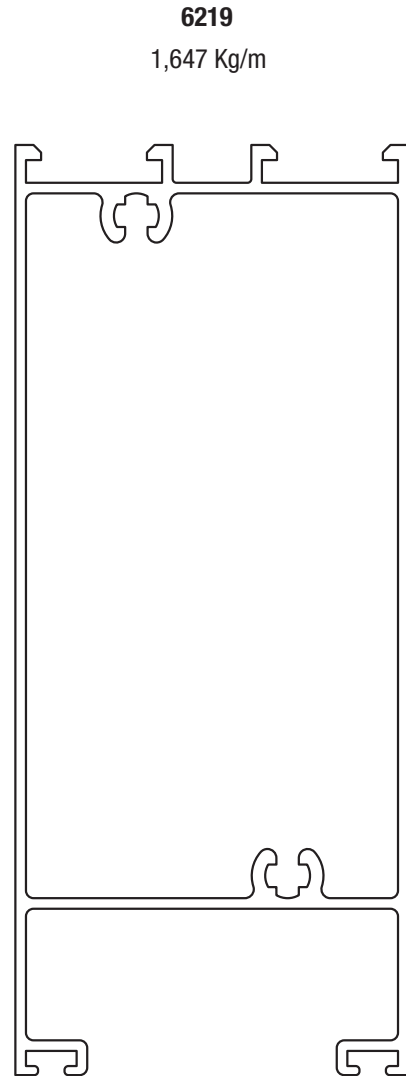
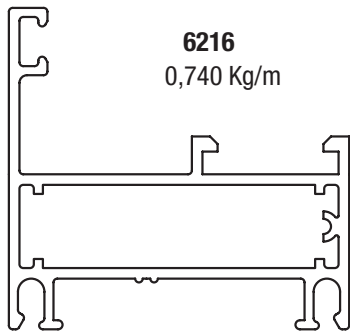
**6217**  
0,294 Kg/m



Tanto las dimensiones como los pesos se rigen de acuerdo a las tolerancias Aluar.  
Los pesos consignados son estimados.

**Diseño Industrial Registrado.**

Escala 1:1



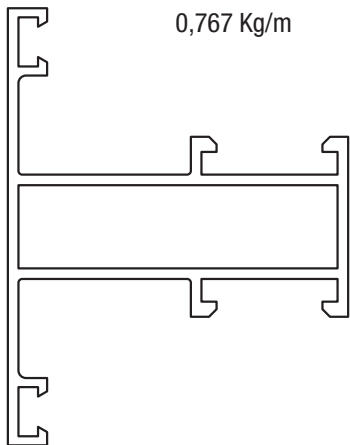
Tanto las dimensiones como los pesos se rigen de acuerdo a las tolerancias Aluar.  
Los pesos consignados son estimados.

**Diseño Industrial Registrado.**

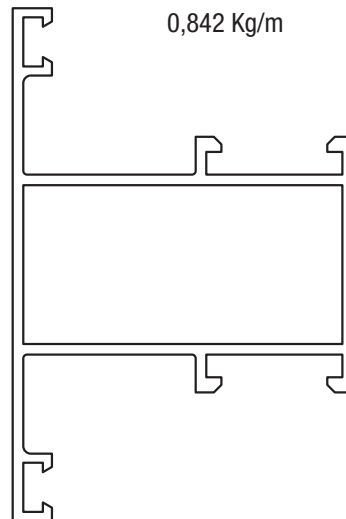
Escala 1:1



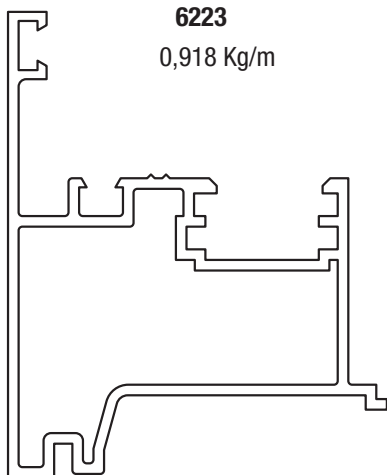
**6221**  
0,767 Kg/m



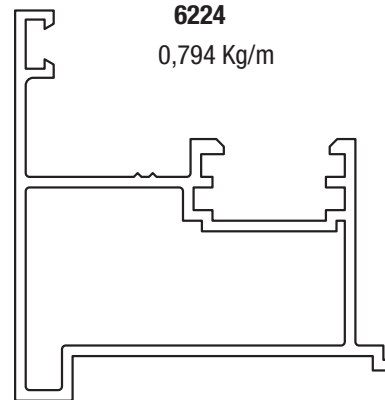
**6222**  
0,842 Kg/m



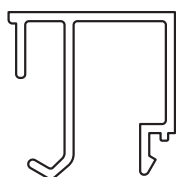
**6223**  
0,918 Kg/m



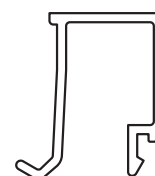
**6224**  
0,794 Kg/m



**6225**  
0,257 Kg/m



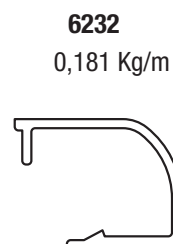
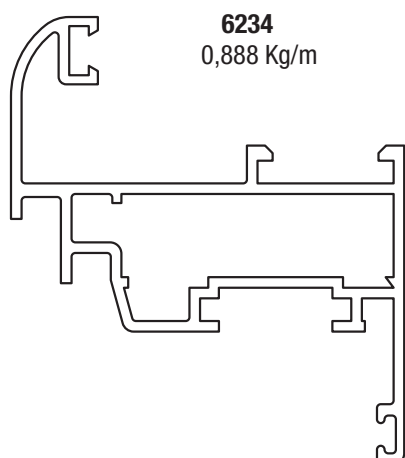
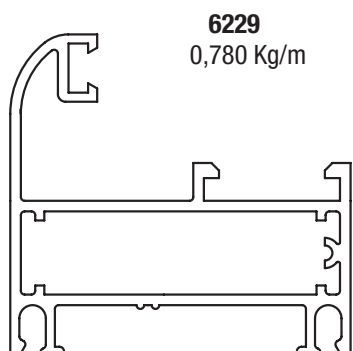
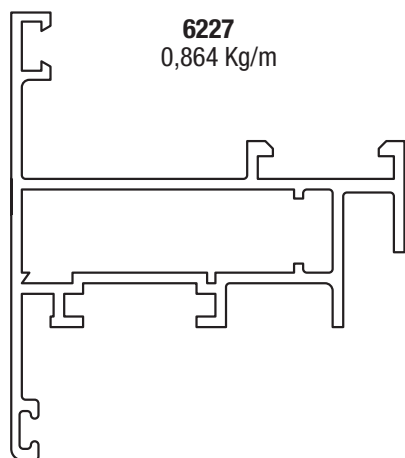
**6226**  
0,211 Kg/m



Tanto las dimensiones como los pesos se rigen de acuerdo a las tolerancias Aluar.  
Los pesos consignados son estimados.

**Diseño Industrial Registrado.**

Escala 1:1

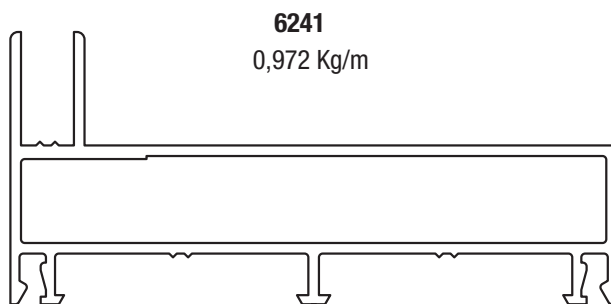
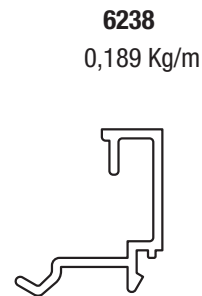
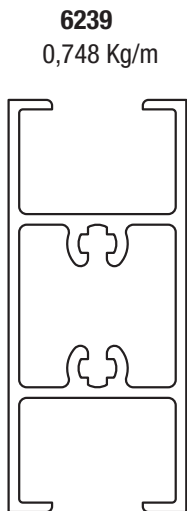
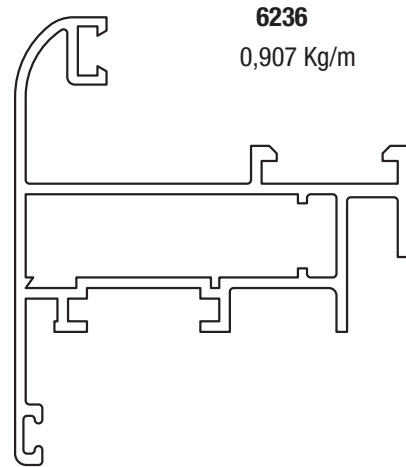
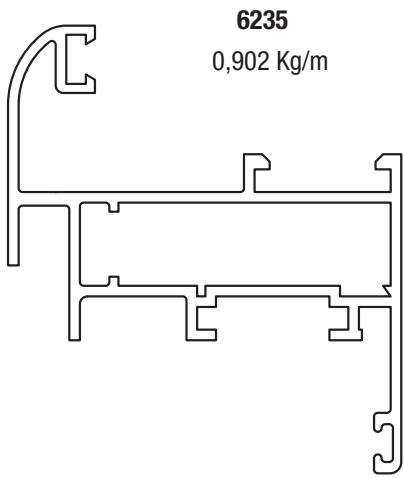


Tanto las dimensiones como los pesos se rigen de acuerdo a las tolerancias Aluar.  
Los pesos consignados son estimados.

Diseño Industrial Registrado.

Escala 1:1

# Módena / perfiles

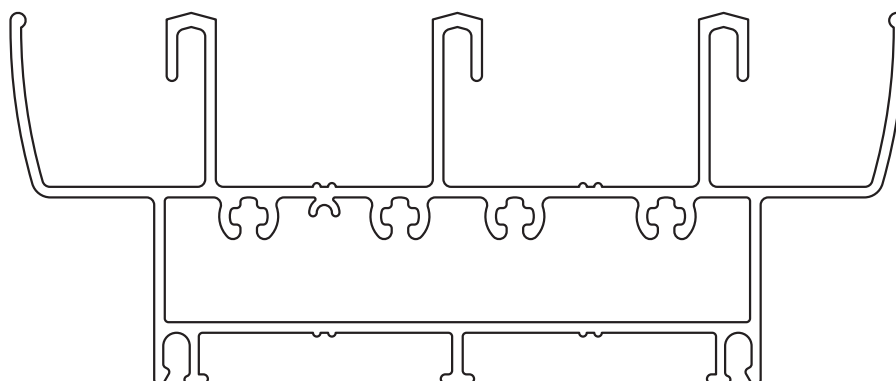


Tanto las dimensiones como los pesos se rigen de acuerdo a las tolerancias Aluar.  
Los pesos consignados son estimados.

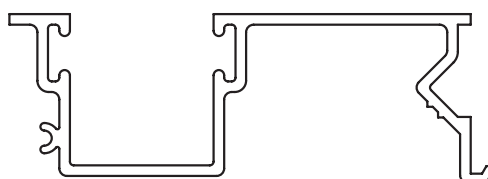
**Diseño Industrial Registrado.**

Escala 1:1

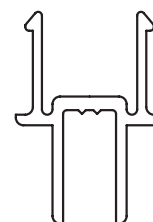
**6240**  
1,841 Kg/m



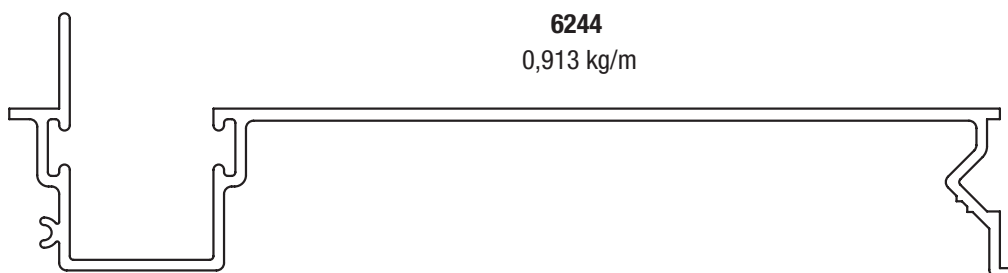
**6243**  
0,548 kg/m



**6246**  
0,292 kg/m



**6244**  
0,913 kg/m

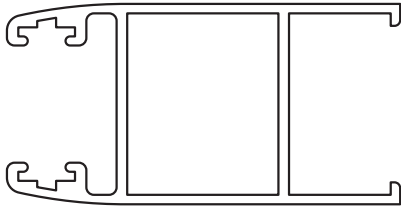


**6245**  
0,629 kg/m

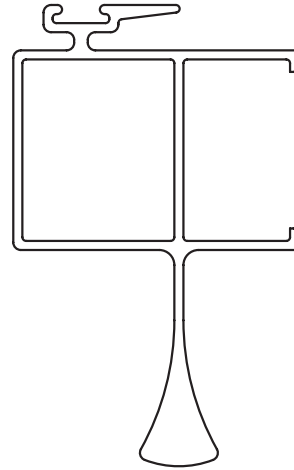


## Módena / perfiles

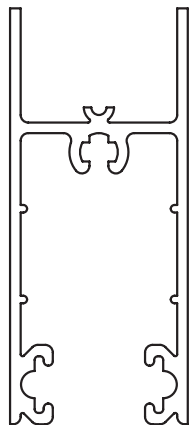
**6248**  
0,621 Kg/m



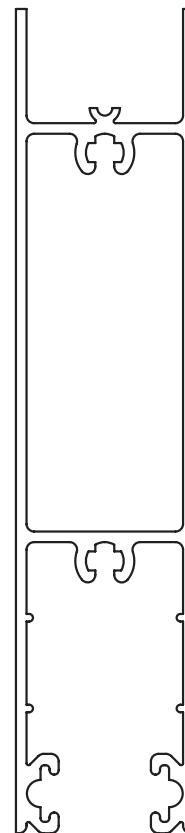
**6251**  
0,783 Kg/m



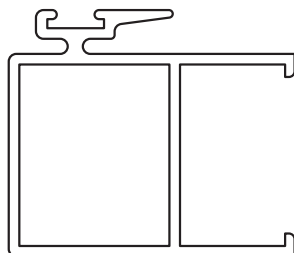
**6249**  
0,689 kg/m



**6252**  
1,237 kg/m



**6250**  
0,583 Kg/m

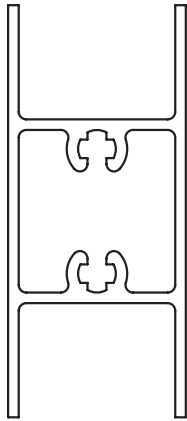


Tanto las dimensiones como los pesos se rigen de acuerdo a las tolerancias Aluar.  
Los pesos consignados son estimados.

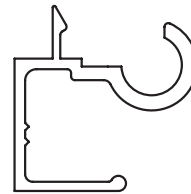
**Diseño Industrial Registrado.**

Escala 1:1

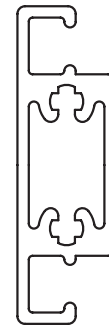
**6253**  
0,689 kg/m



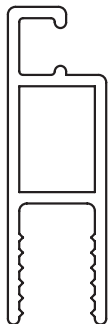
**6254**  
0,302 kg/m



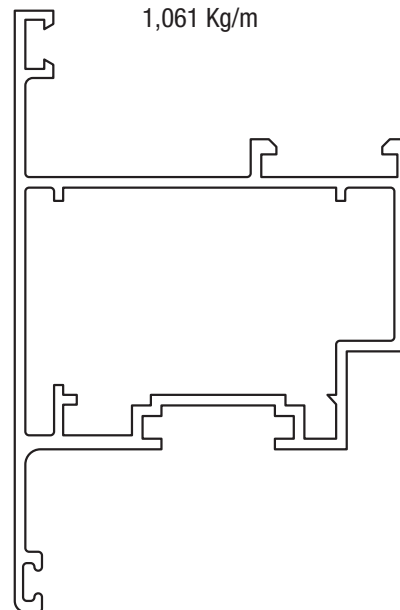
**6256**  
0,543 kg/m



**6255**  
0,424 kg/m



**6258**  
1,061 Kg/m



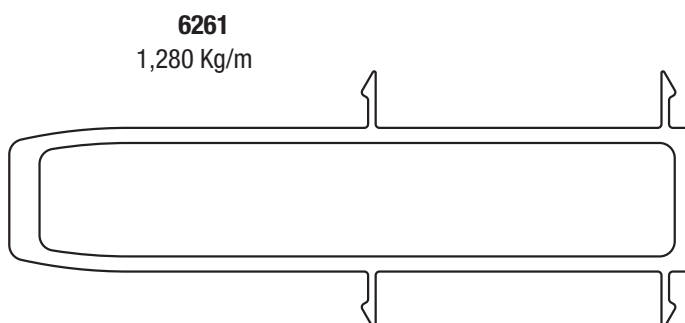
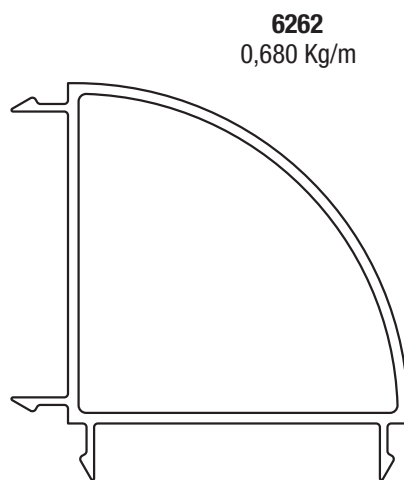
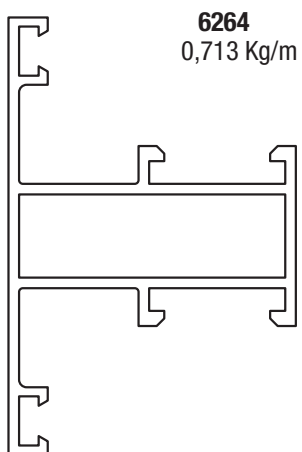
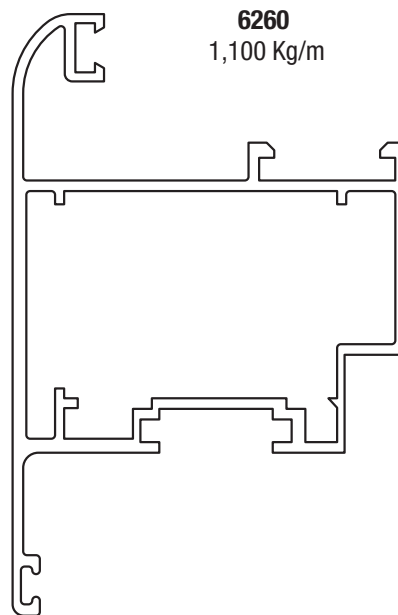
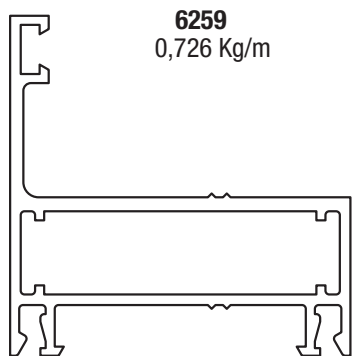
**6257**  
0,240 Kg/m



Tanto las dimensiones como los pesos se rigen de acuerdo a las tolerancias Aluar.  
Los pesos consignados son estimados.

**Diseño Industrial Registrado.**

Escala 1:1



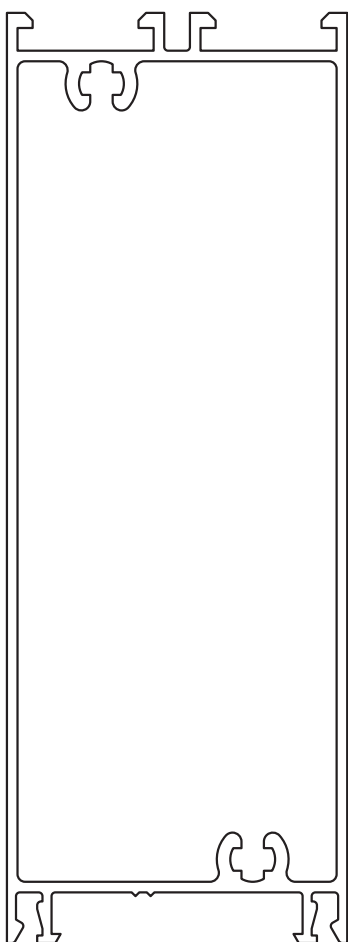
Tanto las dimensiones como los pesos se rigen de acuerdo a las tolerancias Aluar.  
Los pesos consignados son estimados.

**Diseño Industrial Registrado.**

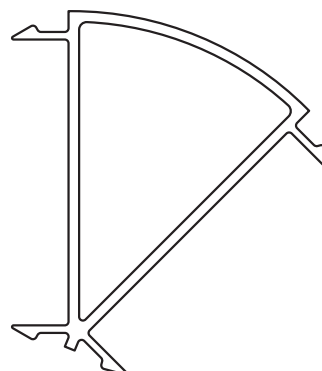
Escala 1:1

# Módena / perfiles

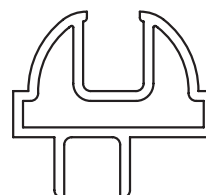
**6263**  
1,679 Kg/m



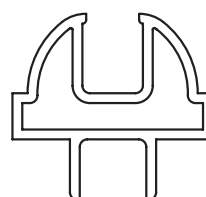
**6265**  
0,543 Kg/m



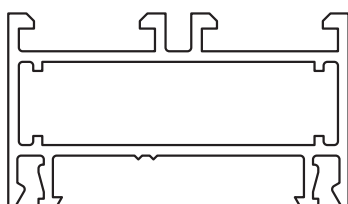
**6266**  
0,383 kg/m



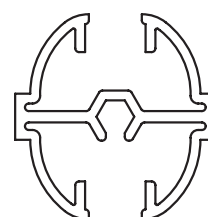
**6267**  
0,383 kg/m



**6269**  
0,670 Kg/m



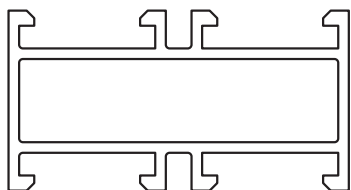
**6268**  
0,429 kg/m



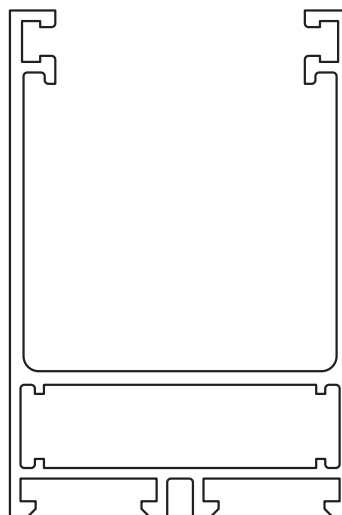
Tanto las dimensiones como los pesos se rigen de acuerdo a las tolerancias Aluar.  
Los pesos consignados son estimados.  
**Diseño Industrial Registrado.**  
Escala 1:1



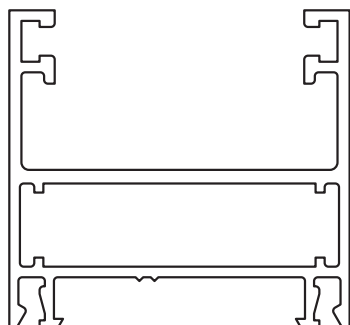
**6270**  
0,651 Kg/m



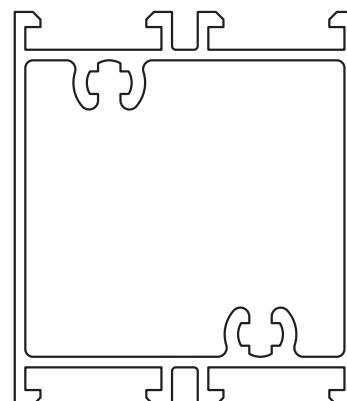
**6272**  
1,156 Kg/m



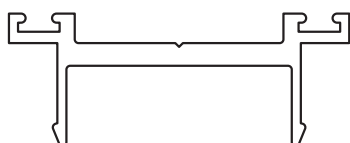
**6271**  
0,880 Kg/m



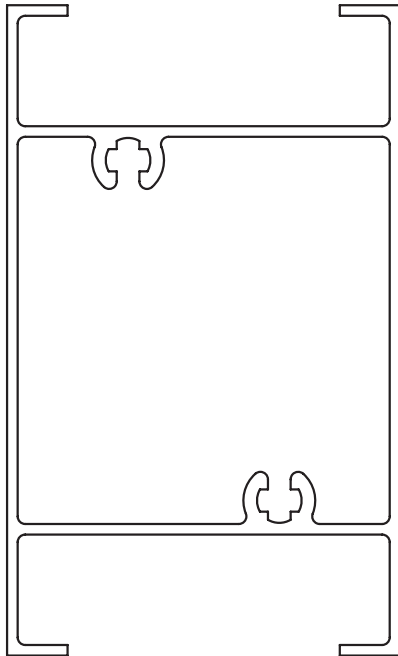
**6274**  
1,039 Kg/m



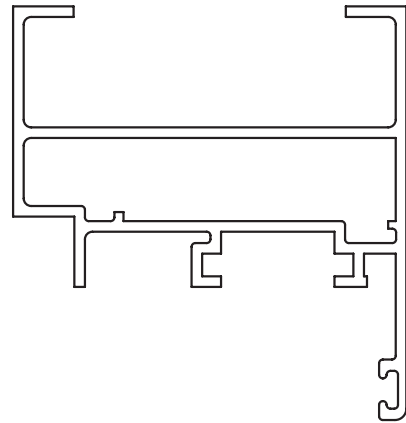
**6273**  
0,456 Kg/m



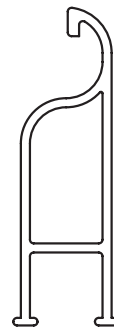
**6276**  
1,301 kg/m



**6275**  
0,880 kg/m



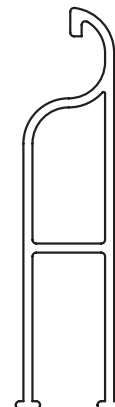
**6278**  
0,319 kg/m



**6277**  
0,518 kg/m



**6279**  
0,392 kg/m



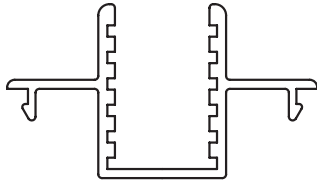
Tanto las dimensiones como los pesos se rigen de acuerdo a las tolerancias Aluar.  
Los pesos consignados son estimados.

**Diseño Industrial Registrado.**

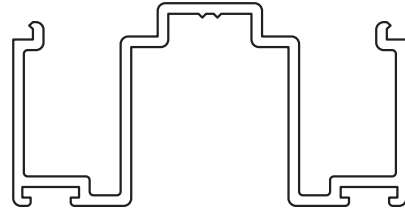
Escala 1:1

# Módena / perfiles

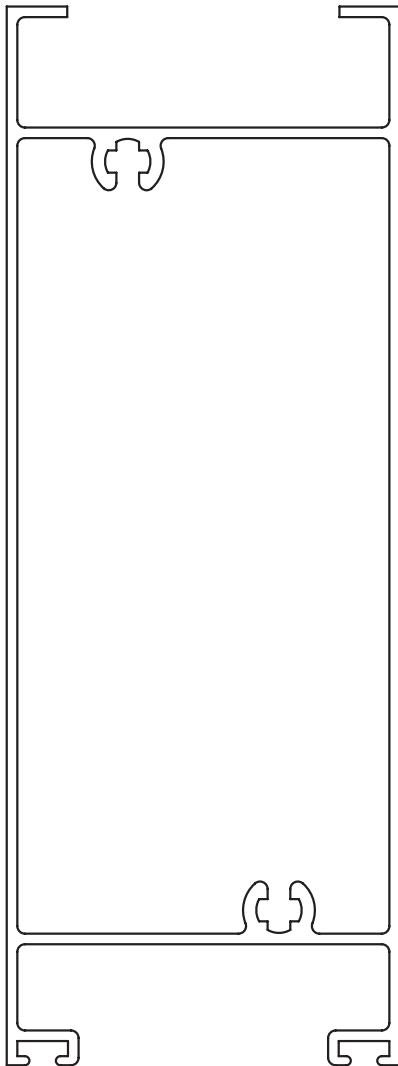
**6280**  
0,367 kg/m



**6282**  
0,605 Kg/m



**6281**  
1,760 kg/m



**6283**  
0,381 Kg/m



**6284**  
0,257 Kg/m



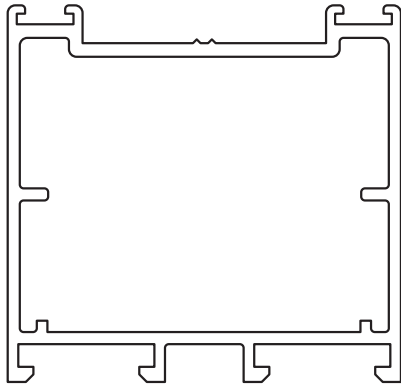
Tanto las dimensiones como los pesos se rigen de acuerdo a las tolerancias Aluar.  
Los pesos consignados son estimados.

**Diseño Industrial Registrado.**

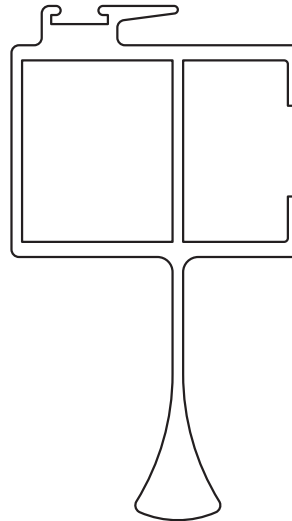
Escala 1:1

## Módena / perfiles

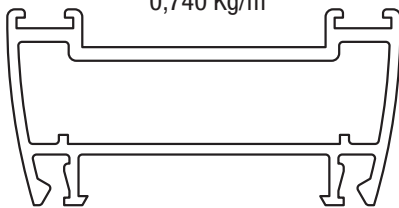
**6285**  
1,040 Kg/m



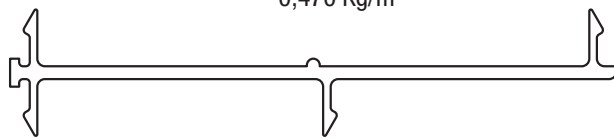
**6904**  
1.088 Kg/m



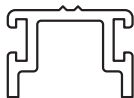
**6286**  
0,740 Kg/m



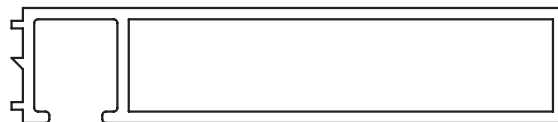
**6902**  
0,470 Kg/m



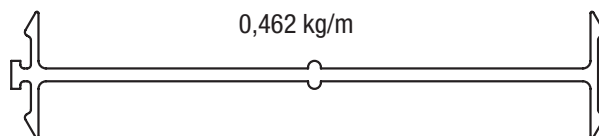
**6287**  
0,173 Kg/m



**6901**  
0,710 kg/m



**6903**  
0,462 kg/m



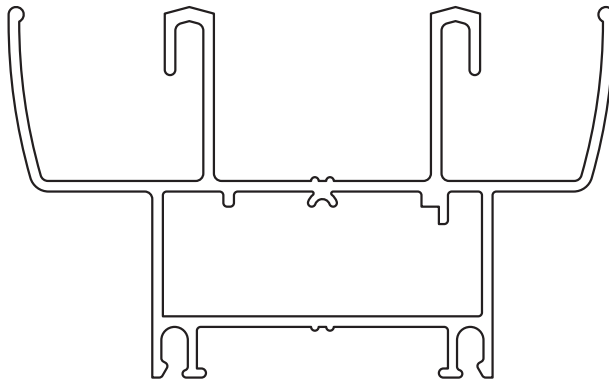
Tanto las dimensiones como los pesos se rigen de acuerdo a las tolerancias Aluar.  
Los pesos consignados son estimados.

**Diseño Industrial Registrado.**

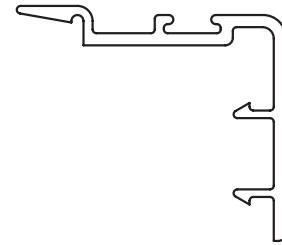
Escala 1:1

## Módena / perfiles

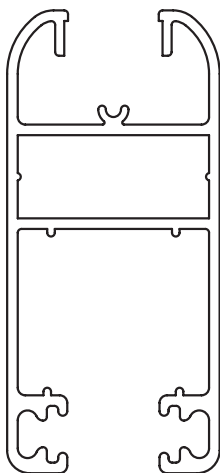
**6906**  
1.183Kg/m



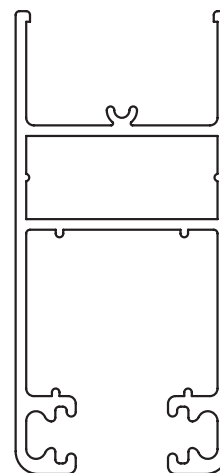
**6907**  
0,338 kg/m



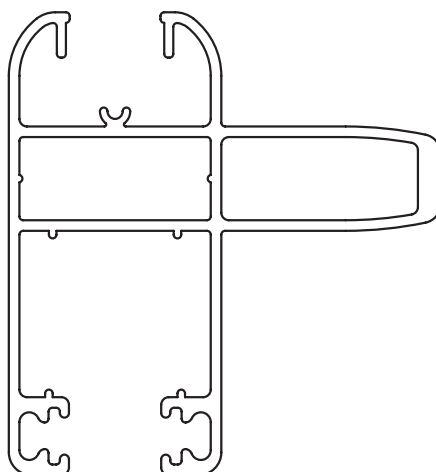
**6908**  
0,894 kg/m



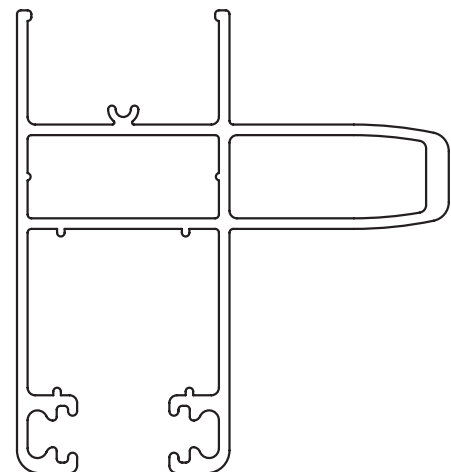
**6909**  
0,840 kg/m



**6910**  
1,183 kg/m



**6911**  
1,126 kg/m

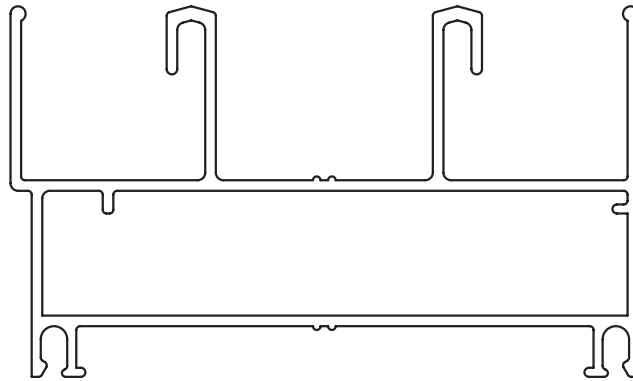


Tanto las dimensiones como los pesos se rigen de acuerdo a las tolerancias Aluar.  
Los pesos consignados son estimados.

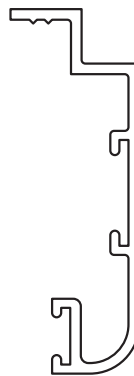
**Diseño Industrial Registrado.**

Escala 1:1

**6905**  
1.323Kg/m



**4148**  
0,346Kg/m



Tanto las dimensiones como los pesos se rigen de acuerdo a las tolerancias Aluar.  
Los pesos consignados son estimados.

**Diseño Industrial Registrado.**

Escala 1:1





**RDO**

Red de Distribuidores  
Oficiales

**RC©**

Red de Carpinteros  
Certificados

**ALUAR ALUMINIO ARGENTINO SAIC**

Administración: Pasteur 4600, B1644AMV, Victoria Buenos Aires  
Argentina, Tel: +54 11 4725-8000

Sede Social: Marcelo T. de Alvear 590, piso 3°, C1058AAF C.A.B.A.

Argentina, Tel: +54 11 4313-7593 +54 11 4311-9026/5743

R.P.C. Nro. 2534, L° 72, F° 151, T° "A" de Est. Nac. 26/06/1970  
asistenciatecnica@aluar.com.ar - www.aluarnews.com.ar

