

# Catálogo Técnico

## Batientes



<b>Detalle</b>	<b>referencia</b>
Listado de perfiles.....	5
Perfiles.....	9
Listado de accesorios.....	18
Paño fijo.....	20
Ventana de abrir oscilobatiente hoja escalonada.....	22
Ventana de abrir oscilobatiente hoja coplanar.....	27
Ventana desplazable.....	33
Puerta de rebatir hoja escalonada.....	37
Puerta de rebatir hoja coplanar.....	41
Puerta de rebatir hoja coplanar marco reforzado.....	45
Puerta vaivén.....	54
Uso de contravidrios.....	59
Recomendaciones taqueado de vidrios.....	60
Mecanizados.....	61
Dimensiones de fabricación.....	71

A40

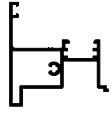
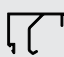

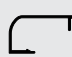
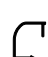
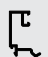

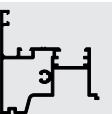
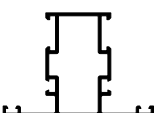
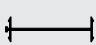
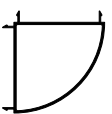

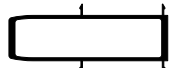


A40 es una marca registrada de Aluar Aluminio Argentino SAIC.

Prohibida la modificación, publicación o venta, total o parcial de estos documentos, sin la previa autorización por parte de Aluar División Elaborados. Aluar División Elaborados en ningún caso será responsable por los deficientes trabajos ejecutados por terceros en aberturas armadas con nuestros perfiles. Será de exclusiva responsabilidad del instalador, proyectista y/o contratista la previa y correcta verificación estructural de acuerdo a la zona de colocación, exposición y presión de viento, y verificación del balance térmico teniendo en cuenta el tipo de vidrio a utilizar, la temperatura exterior, interior, la humedad relativa, tipo de calefacción, etc.

La empresa se reserva el derecho de modificar total o parcialmente las especificaciones contenidas en este catálogo sin previo aviso.

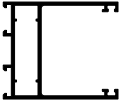



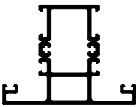
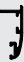
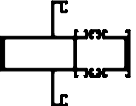

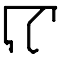


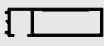

Este catálogo fue realizado en julio de 2018.

Perfil N°	Forma	Peso kg/m	Descripción
6044		1.037	Encuentro central puerta de rebatir
6045		0.351	Contra vidrio recto para vidrio simple
6046		0.259	Contra vidrio recto para DVH
6047		0.254	Contra vidrio curvo para vidrio simple
6048		0.197	Contra vidrio curvo para DVH
6049		0.232	Contra vidrio recto lado exterior puerta de rebatir
6050		0.192	Contra vidrio curvo lado exterior puerta de rebatir
6053		1.094	Encuentro central ventana de abrir
6060		1.091	Travesaño paño fijo
6067		0.329	Acople simple marcos 60 mm
6069		0.937	Acople 90° marcos 60 mm
6070		0.743	Acople 135° marcos 60 mm
6078		1.758	Acople reforzado marcos 60 mm

Tanto las dimensiones como los pesos se rigen de acuerdo a las tolerancias Aluar.  
Los pesos consignados son estimados.

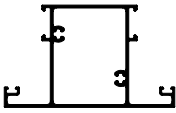
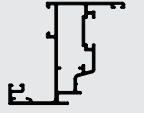

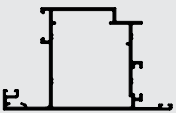
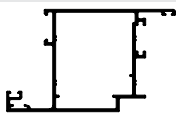
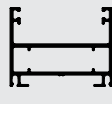
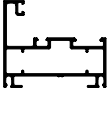
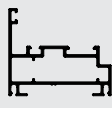
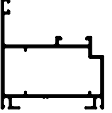
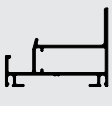
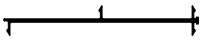
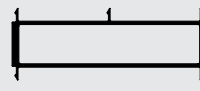
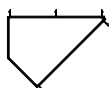
**Diseño Industrial Registrado.**

## A40 / listado de perfiles

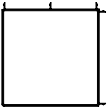



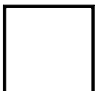
Perfil N°	Forma	Peso kg/m	Descripción
6075		1.544	Hoja puerta vaivén
6077		0.578	Tapa marco y hoja puerta vaivén
6206		0.186	Tapa premarco borde curvo para colocar con clip
7554		0.491	Umbral marco puerta de rebatir
7657		1.801	Travesaño reforzado
7711		0.243	Tapa premarco
7801		2.458	Travesaño 100 mm
7933		0.699	Acople simple marcos 114 mm
8007		0.327	Contra vidrio recto para vidrio simple de 16 mm
8062		0.167	Tapa premarco borde recto para colocar con clip
8063		0.230	Tapa premarco recto
8064		0.446	Premarco
8335		2.387	Zócalo de hoja puerta de rebatir

Tanto las dimensiones como los pesos se rigen de acuerdo a las tolerancias Aluar.  
Los pesos consignados son estimados.

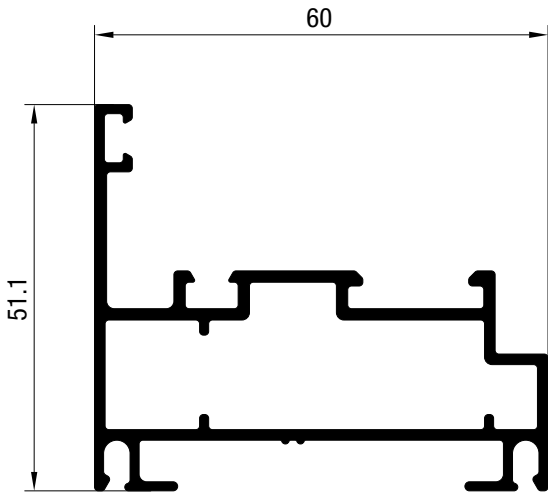
**Diseño Industrial Registrado.**

Perfil N°	Forma	Peso kg/m	Descripción
8336		1.666	Travesaño de hoja puerta de rebatir
8337		1.132	Hoja ventana de abrir / oscilobatiente
8338		1.310	Hoja ventana desplazable
8339		1.507	Hoja puerta de rebatir hacia el exterior
8340		1.507	Hoja puerta de rebatir hacia el interior
8341		1.220	Marco puerta vaivén
8342		1.056	Paño fijo / marco escalonado ventana de abrir / oscilobatiente / puerta de rebatir
8343		0.986	Marco coplanar ventana de abrir / oscilobatiente / puerta de rebatir
8344		1.147	Marco coplanar reforzado puerta de rebatir
8345		0.875	Marco ventana desplazable
8346		0.708	Acople simple marcos 114 mm / marcos 114 mm a marcos 60 mm
8347		1.844	Acople reforzado marcos 114 mm / marcos 114 mm a marcos 60 mm
8348		1.858	Acople 135° marcos 114 mm / marcos 114 mm a marcos 60 mm

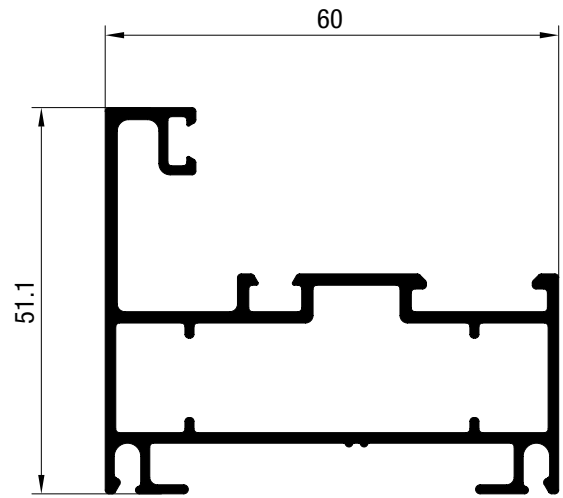
## A40 / listado de perfiles

Perfil N°	Forma	Peso kg/m	Descripción
8349		2.525	Acople 90° marcos 114 mm / marcos 114 mm a marcos 60 mm
8350		0.446	Suplemento inferior hoja puerta de rebatir
8418		0.227	Contra vidrio recto de 19 mm para corte 45° y colocación con T96
8419		0.297	Contra vidrio recto de 37 mm para corte 45° y colocación con T96
MC-143		0.948	Tubo cuadrado 60 x 1.5 mm

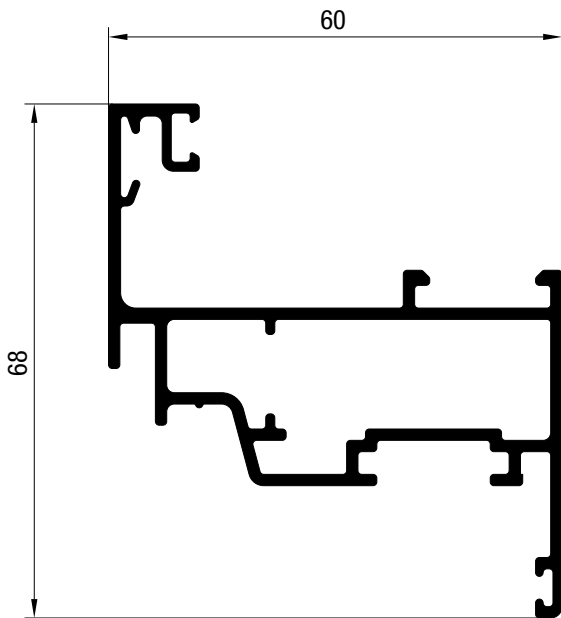
# A40 / perfiles paño fijo y batientes



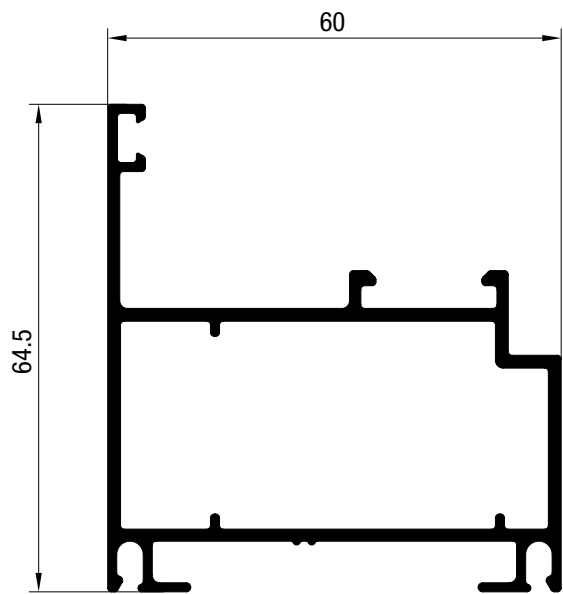
**8343**  
0.986 Kg/m



**8342**  
1.056 Kg/m



**8337**  
1.132 Kg/m



**8344**  
1.147 Kg/m

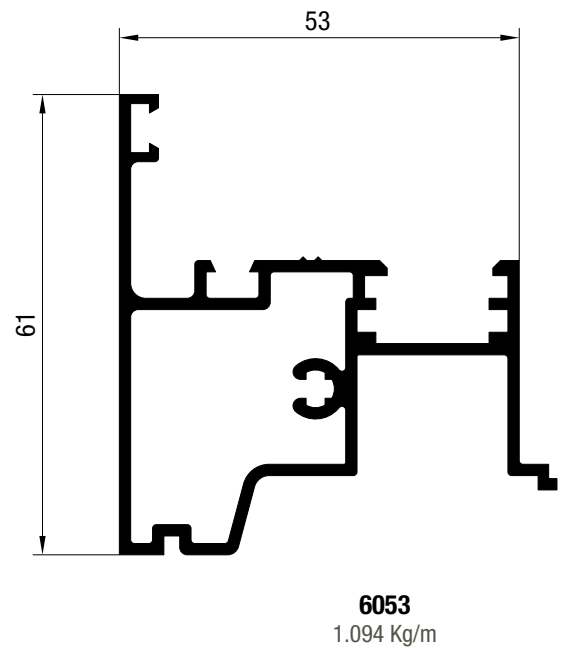
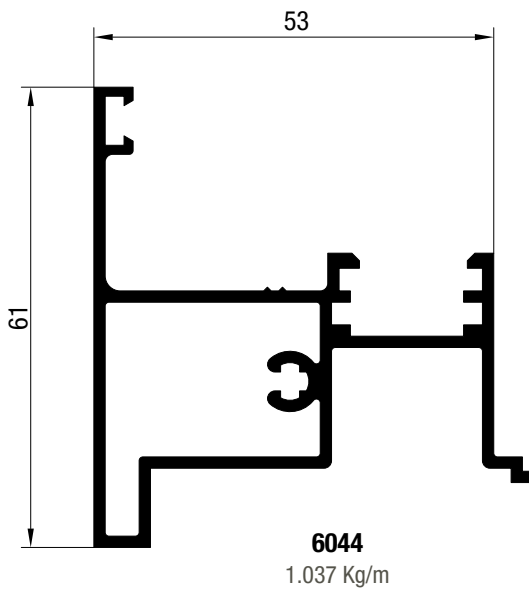
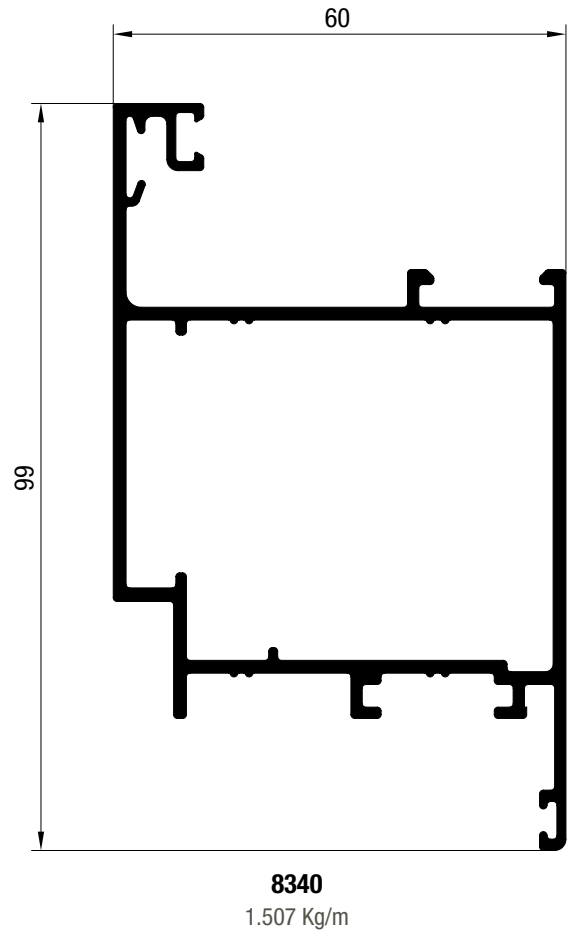
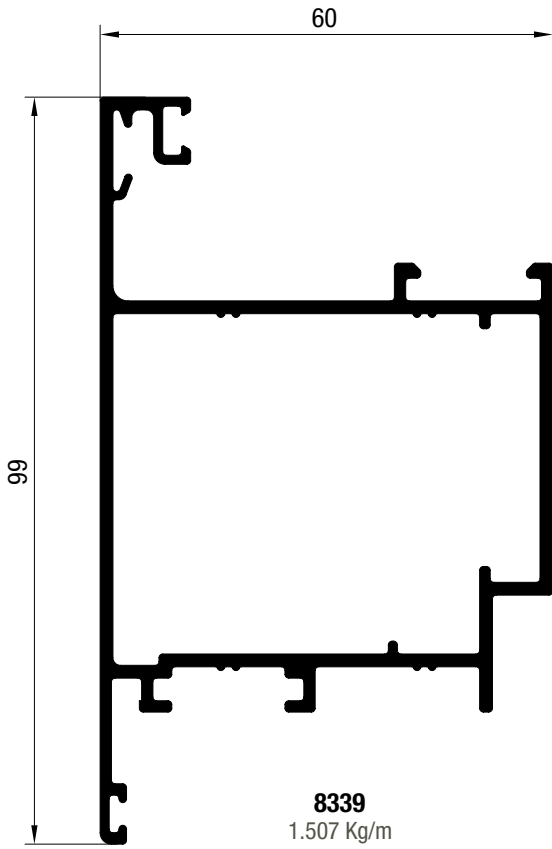
Tanto las dimensiones como los pesos se rigen de acuerdo a las tolerancias Aluar.  
Los pesos consignados son estimados.

Diseño Industrial Registrado.

Escala 1:1

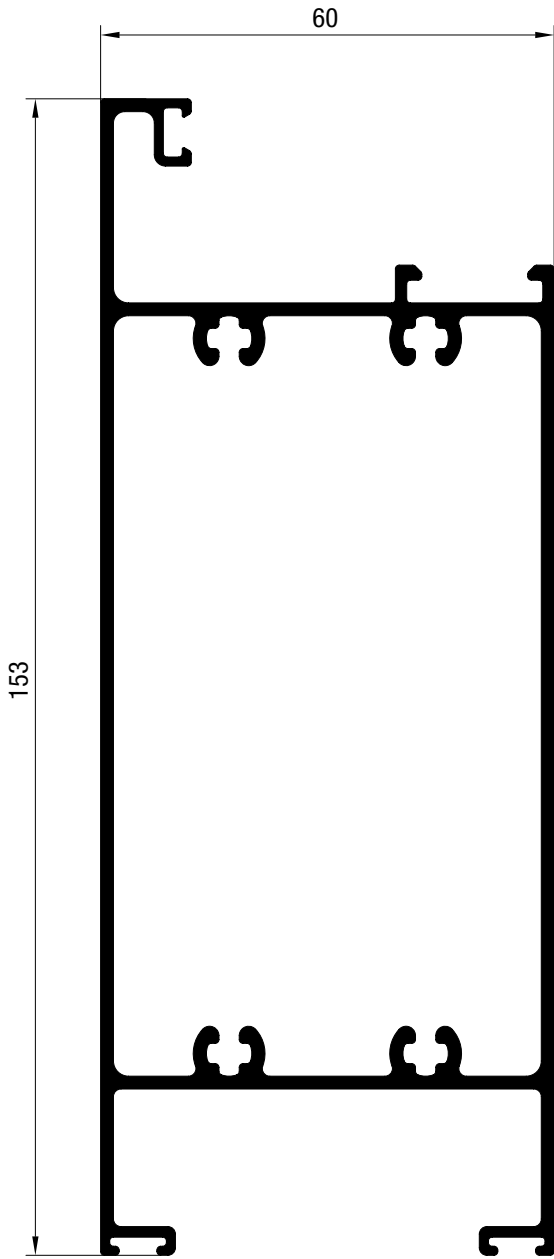


**A40 / perfiles paño fijo y batientes**

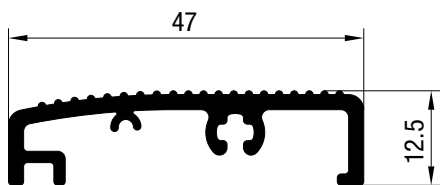


Tanto las dimensiones como los pesos se rigen de acuerdo a las tolerancias Aluar.  
Los pesos consignados son estimados.  
**Diseño Industrial Registrado.**  
Escala 1:1

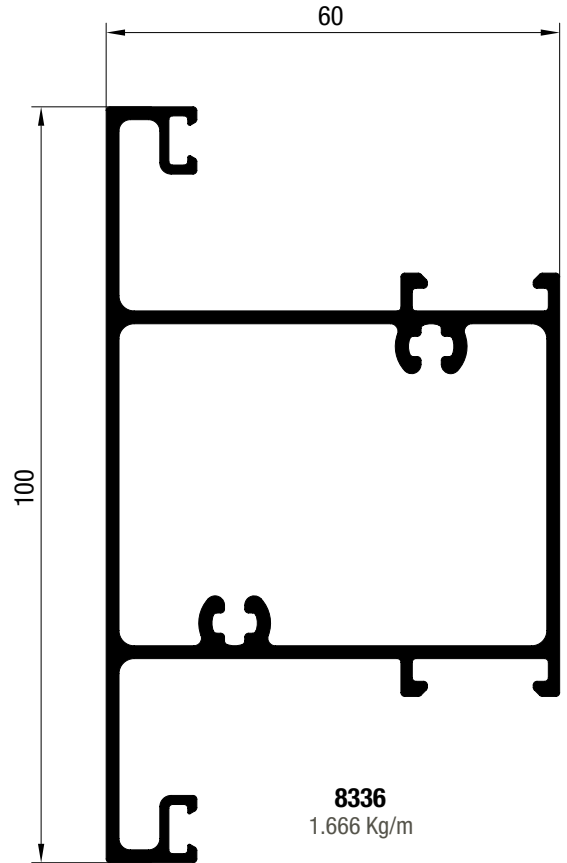
# A40 / perfiles paño fijo y batientes



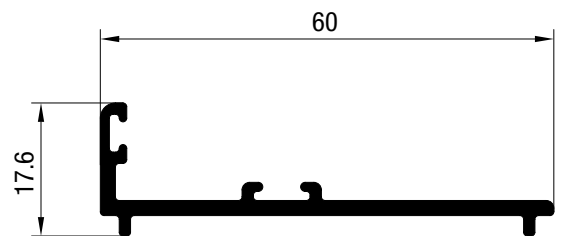
**8335**  
2.387 Kg/m



**7554**  
0.491 Kg/m



**8336**  
1.666 Kg/m



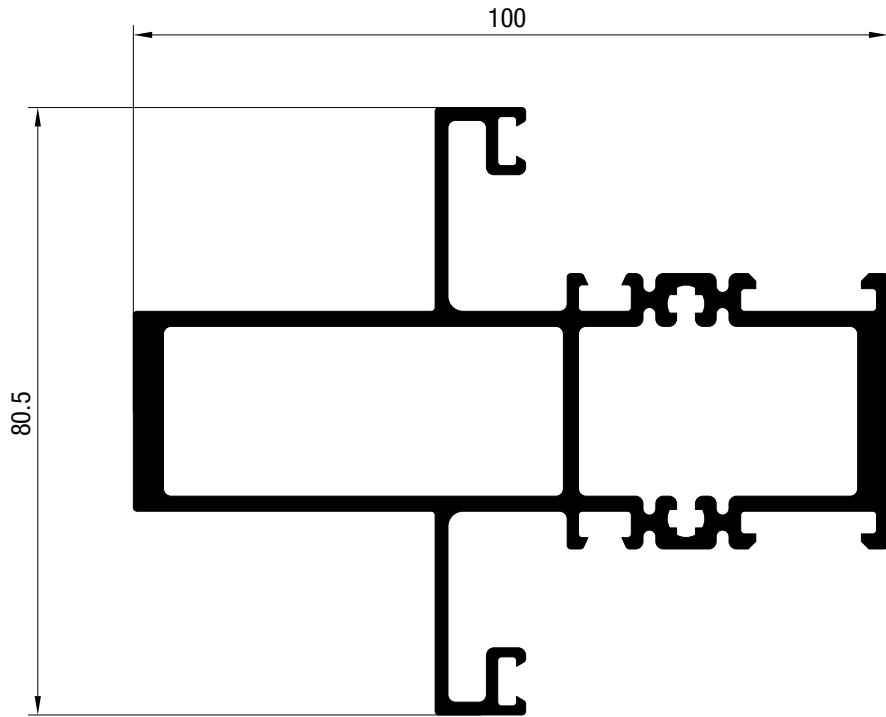
**8350**  
0.446 Kg/m

Tanto las dimensiones como los pesos se rigen de acuerdo a las tolerancias Aluar.  
Los pesos consignados son estimados.

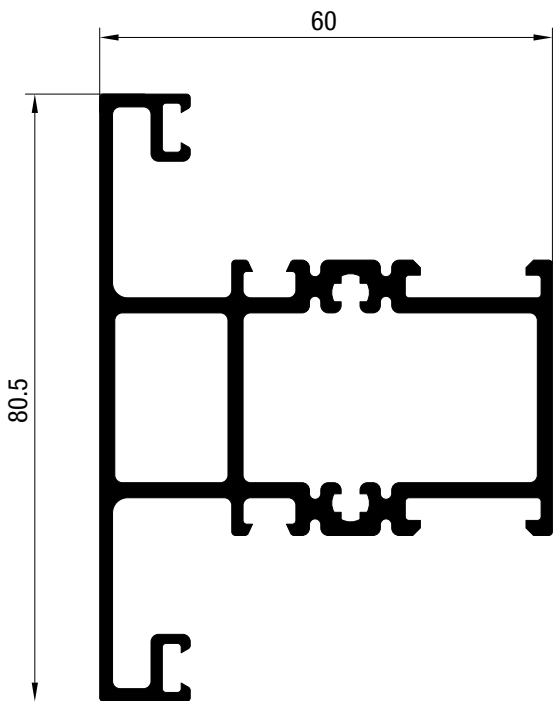
Diseño Industrial Registrado.

Escala 1:1

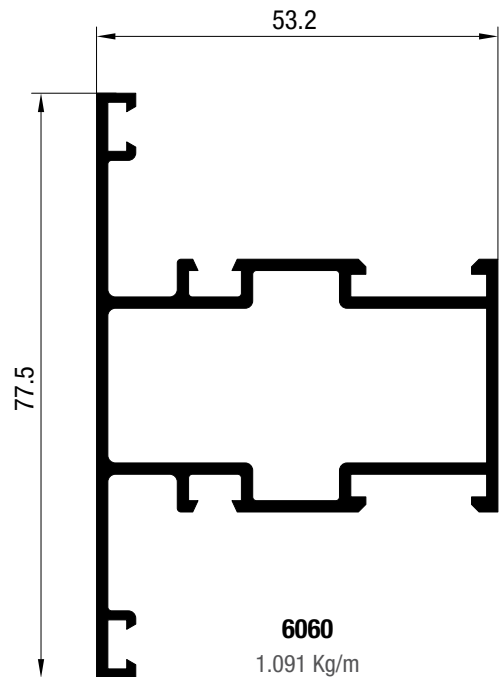
**A40 /** perfiles paño fijo y batientes



**7801**  
2.452 Kg/m



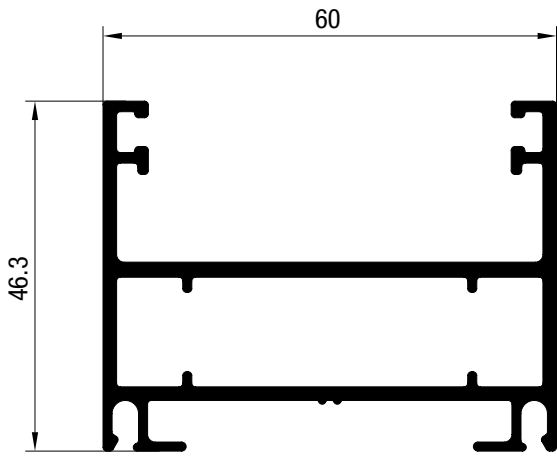
**7657**  
1.801 Kg/m



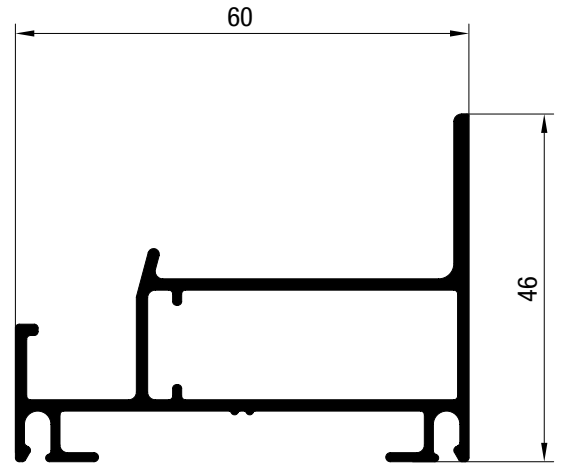
**6060**  
1.091 Kg/m

Tanto las dimensiones como los pesos se rigen de acuerdo a las tolerancias Aluar.  
Los pesos consignados son estimados.  
**Diseño Industrial Registrado.**  
Escala 1:1

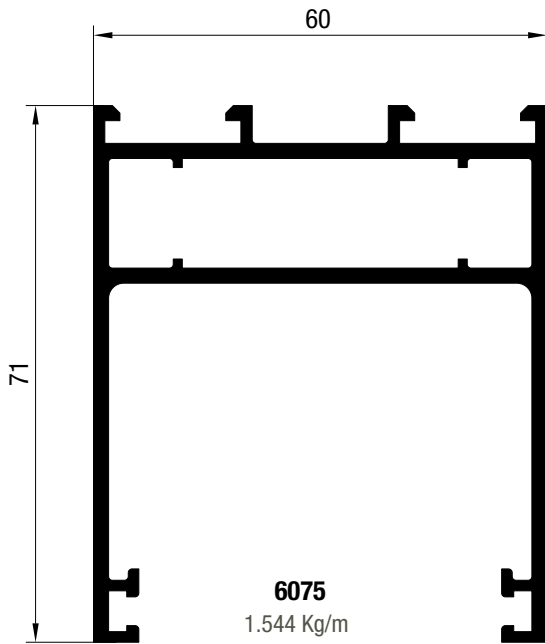
# A40 / perfiles puerta vaivén y ventana desplazable



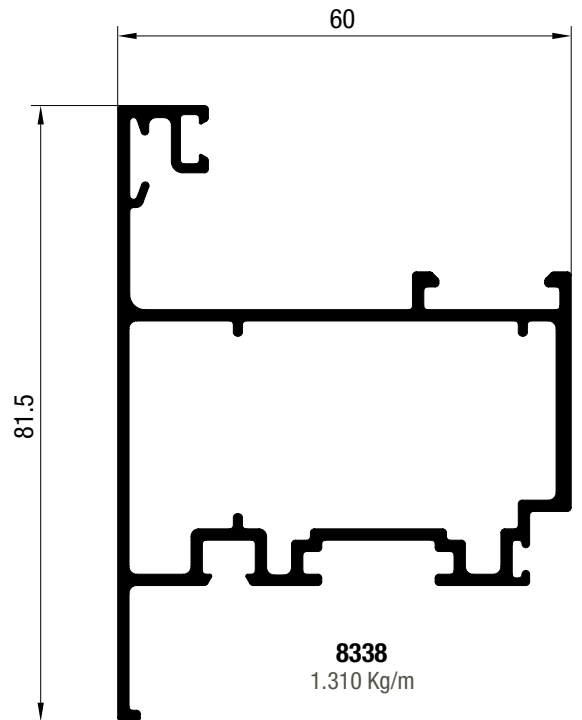
**8341**  
1.220 Kg/m



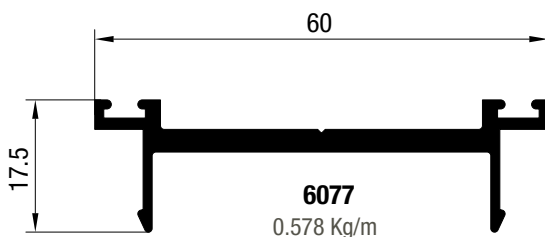
**8345**  
0.875 Kg/m



**6075**  
1.544 Kg/m



**8338**  
1.310 Kg/m



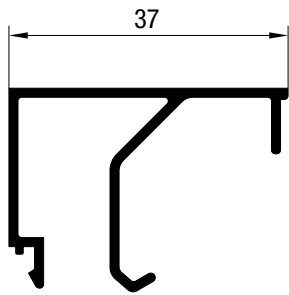
**6077**  
0.578 Kg/m

Tanto las dimensiones como los pesos se rigen de acuerdo a las tolerancias Aluar. Los pesos consignados son estimados.

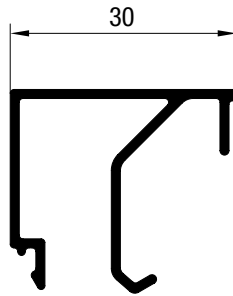
Diseño Industrial Registrado.

Escala 1:1

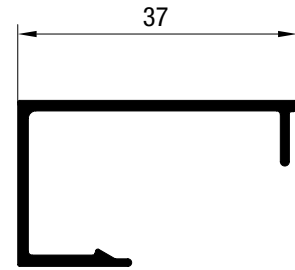
# A40 / perfiles contravidrios, premarco y tapas



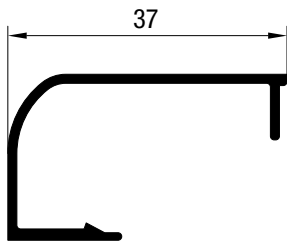
**6045**  
0.351 Kg/m



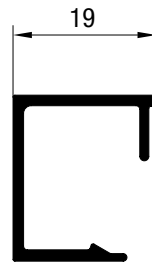
**8007**  
0.327 Kg/m



**8419**  
0.297 Kg/m



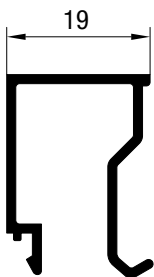
**6047**  
0.254 Kg/m



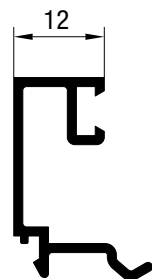
**8418**  
0.227 Kg/m



**8064**  
0.446 Kg/m



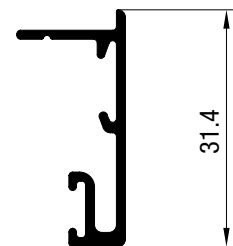
**6046**  
0.259 Kg/m



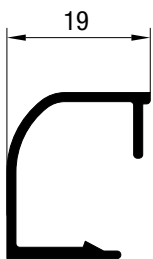
**6049**  
0.232 Kg/m



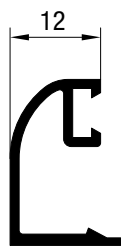
**8062**  
0.167 kg/m



**8063**  
0.230 Kg/m



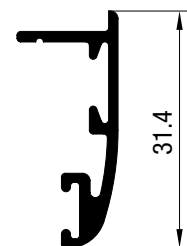
**6048**  
0.197 Kg/m



**6050**  
0.192 Kg/m



**6206**  
0.186 kg/m

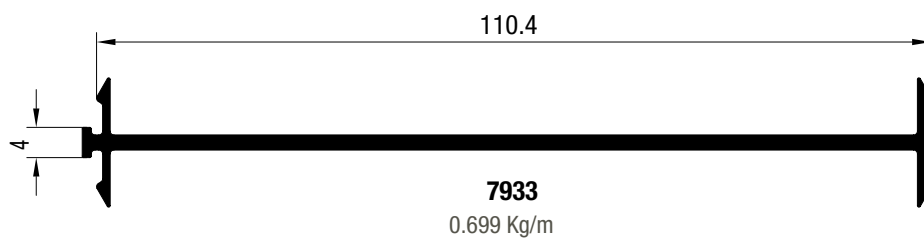
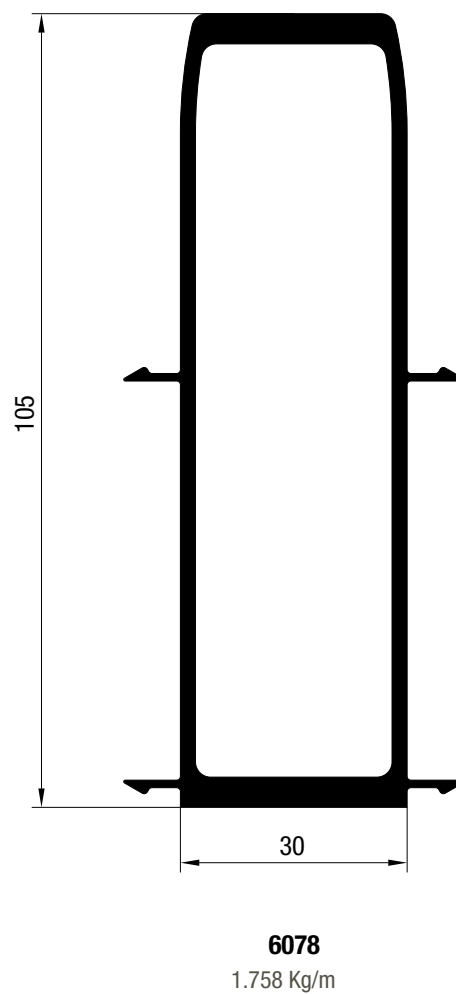
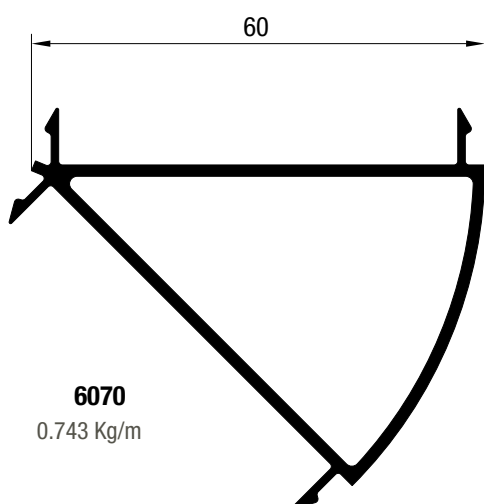
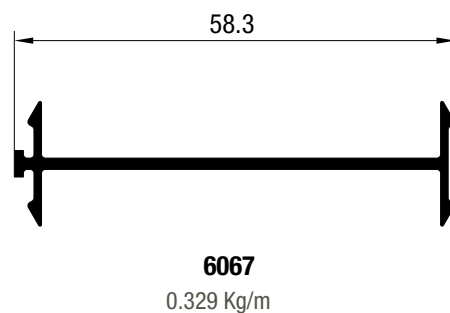
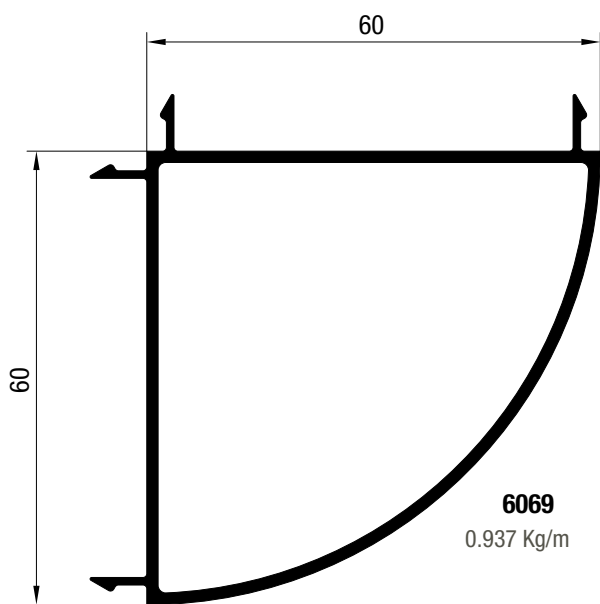


**7711**  
0.243 Kg/m

Tanto las dimensiones como los pesos se rigen de acuerdo a las tolerancias Aluar.  
Los pesos consignados son estimados.

**Diseño Industrial Registrado.**  
Escala 1:1

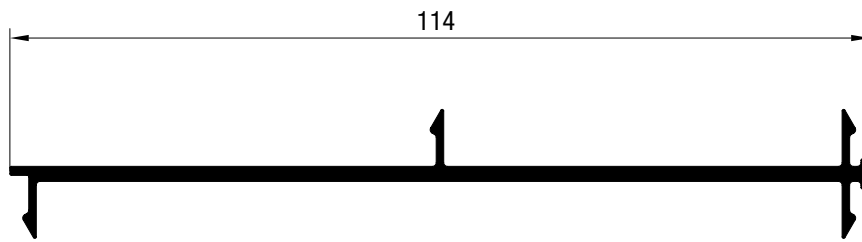
# A40 / perfiles acoples



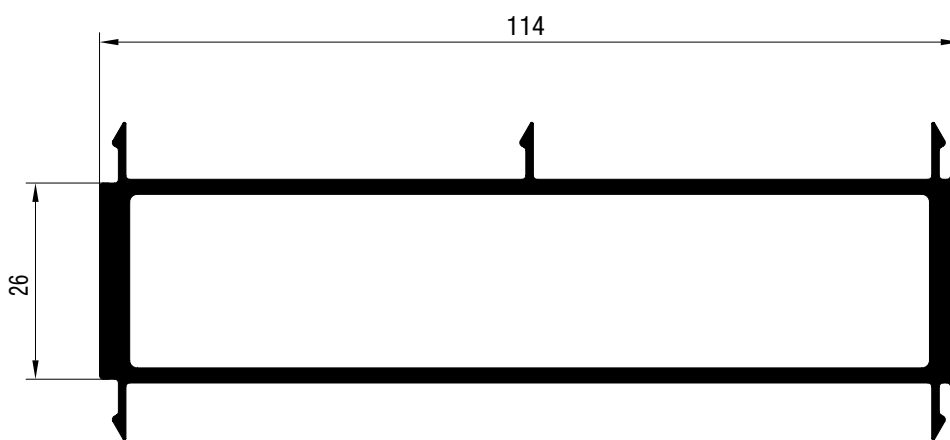
Tanto las dimensiones como los pesos se rigen de acuerdo a las tolerancias Aluar.  
Los pesos consignados son estimados.

Diseño Industrial Registrado.

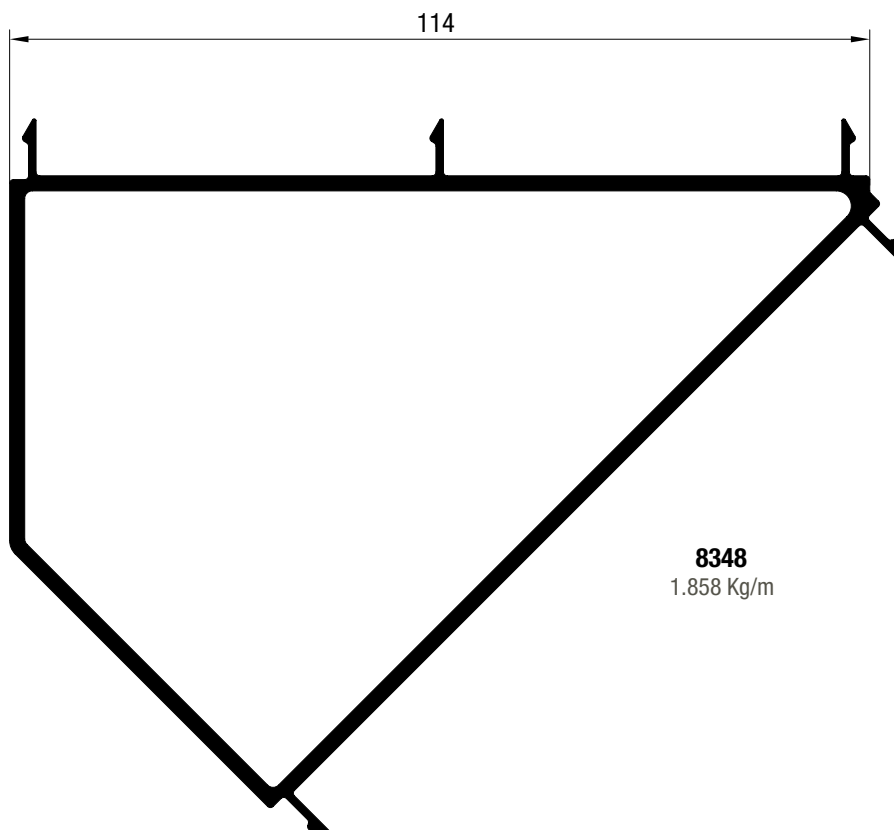
Escala 1:1



**8346**  
0.708 Kg/m



**8347**  
1.844 Kg/m

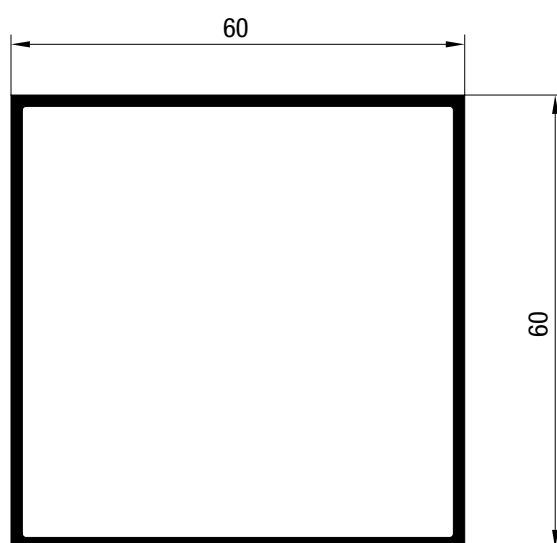
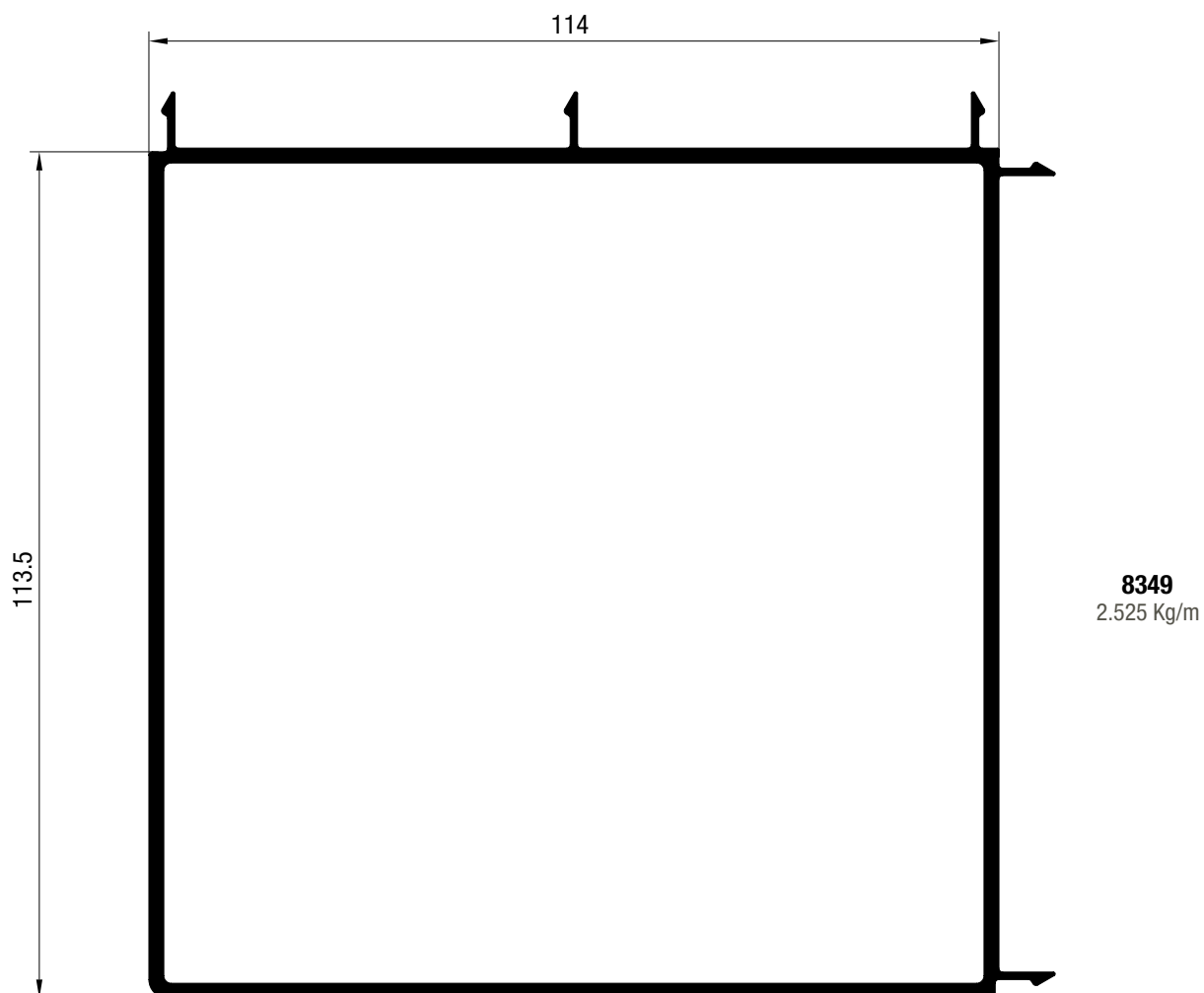


**8348**  
1.858 Kg/m

Tanto las dimensiones como los pesos se rigen de acuerdo a las tolerancias Aluar.  
Los pesos consignados son estimados.

**Diseño Industrial Registrado.**

Escala 1:1



**MC 143**  
0.948 Kg/m

Tanto las dimensiones como los pesos se rigen de acuerdo a las tolerancias Aluar.  
Los pesos consignados son estimados.

**Diseño Industrial Registrado.**

Escala 1:1

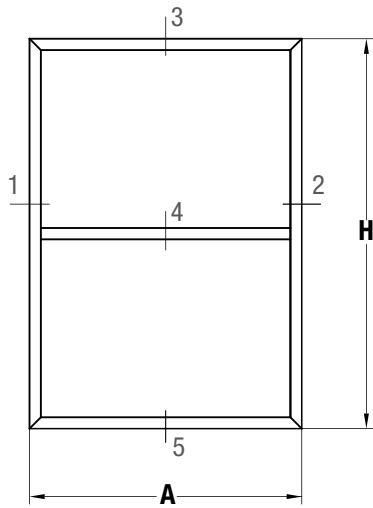


Código	Descripción
B29	Burlete cuña espesor 2 mm
B30	Burlete cuña espesor 3 mm
B31	Burlete cuña espesor 4 mm
B57	Burlete tapa premarco
B67	Burlete de hermeticidad doble contacto
B68	Burlete exterior para vidrio
B74	Burlete junta abierta ventana de abrir y desplazable
B79	Burlete interior doble contacto
B80	Burlete exterior doble contacto
C3	Felpa de polipropileno base 7x7 mm con fin-seal
C11	Felpa de polipropileno base 5x6 mm con fin-seal
C14	Felpa de polipropileno base 7x6 mm con fin-seal
C15	Felpa de polipropileno base 7x8 mm con fin-seal
E66	Escuadra de alineamiento tapa premarco y hojas batientes
E69	Escuadra de armado hojas y marcos-Monticelli art. 0445B (pulsante 8 mm)
E70	Escuadra de armado hojas puerta de rebatir y desplazable-Monticelli art. 0429 (pulsante 8 mm)
E76	Escuadra de alineamiento marco y hoja puerta vaivén
E78	Escuadra de armado de premarco
E80	Escuadra suplementaria puerta de rebatir
E83	Escuadra de armado marco y hojas-Monticelli art. 0421 (pulsante 8 mm)
E84	Soposte travesaño paño fijo
H36/A	Bisagra a fricción Securistyle "Senator" 250 o Cotswold HD10
H36/B	Bisagra a fricción Securistyle "Senator" 400 o Cotswold HD16
H36/C	Bisagra a fricción Securistyle "Senator" 550 o Cotswold HD22
H36/D	Bisagra a fricción Securistyle "President" 730A o Cotswold "Validus"
H36/E	Limitador de apertura para ventana desplazable Securistyle o Cotswold
H42	Pasador puerta de rebatir de 2 hojas-Giesse-Tanit-Monpat-Fapim
H43	Traba varillas para terminal o pasador -Giesse-Tanit-Monpat-Fapim
H44	Soposte hoja ventana de abrir-Giesse-Tanit-Monpat-Fapim
H45	Mecanismo básico para oscilobatiente-Giesse-Tanit-Monpat-Fapim
H45/F	Falleba para ventana oscilobatiente-Giesse-Tanit-Monpat-Fapim
H47	Falleba ventana de abrir con bloques de conexión-Giesse-Tanit-Monpat-Fapim
H48	Falleba ventana de abrir con bloques de conexión-Giesse-Tanit-Monpat-Fapim
H49	Pasador ventana de abrir de 2 hojas-Giesse-Tanit-Monpat-Fapim
H50/H93	Manija doble balancín para puerta de rebatir-Giesse-Tanit-Monpat-Fapim
H51	Cerradura puerta de rebatir-Kallay
H61	Bisagra de 2 alas para hoja escalonada-Giesse-Tanit-Monpat-Fapim
H62	Bisagra de 3 alas para hoja escalonada-Giesse-Tanit-Monpat-Fapim
H74	Cerradura puerta vaivén-Kallay
H75/H76	Conjunto caja de piso-pivot para puerta vaivén

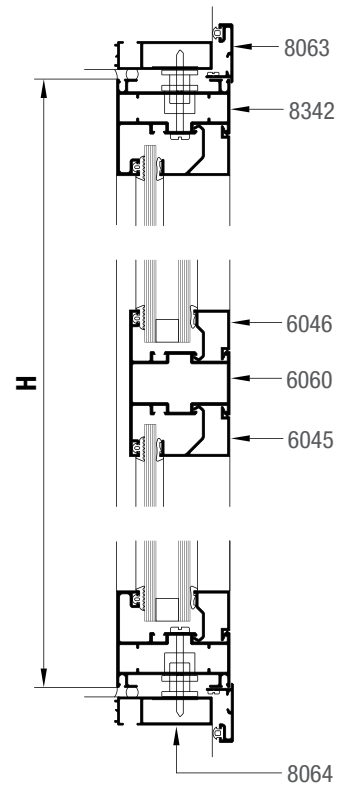
Los burletes a utilizar en la colocación de los vidrios se deben verificar de acuerdo al espesor y tipo de vidrio. De acuerdo a la zona de exposición se debe considerar el sellado exterior de los vidrios. Para la aplicación de contravidrios curvos con el accesorio T96 se recomienda su colocación cada 150 mm.

Código	Descripción
H79	Terminal de varillas-Giesse-Tanit-Monpat
H81/H105	Bisagra de 2 alas para hoja coplanar y tercer hoja-Giesse-Tanit-Monpat
H82/H106	Bisagra de 3 alas para hoja coplanar y tercer hoja-Giesse-Tanit-Monpat
H83	Pasador para segunda hoja ventana oscilobatiente-Giesse-Tanit-Monpat
H86	Conjunto cierre multipunto para ventana desplazable
H91/H92	Aldaba para ventana desplazable -Giesse-Tanit-Monpat
H103	Bisagra de aplicar de 2 alas para hoja coplanar -Giesse-Tanit-Monpat
H104	Bisagra de aplicar de 3 alas para hoja coplanar -Giesse-Tanit-Monpat
H107	Mecanismo basico para oscilobatiente hoja coplanar-Giesse-Tanit
S9	Grampa de amure
T1	Tornillo Parker cabeza fijadora N°10x1 1/2"
T20	Tornillo Parker cabeza fijadora N°12x1 1/2"
T23	Tornillo Parker cabeza fresada N°10x2"
T88	Taco regulador para fijación de marco-Giesse-Tanit-Monpat
T95	Tapa tornillo diámetro 11 mm (para T1)
T96	Clip para contravidrios curvos-Giesse-Tanit-Monpat
T100	Tapa tornillo diametro 13 mm (para T20)
T114	Tapa tornillo para T1 (agujero Ø10)
T119	Tapón encuentro central de 2 hojas ventana de abrir
T120	Tapón encuentro central de 2 hojas puerta de rebatir
T131	Tapa desagote frontal caja de agua
T167	Clip tapa premarco marcos 60 mm

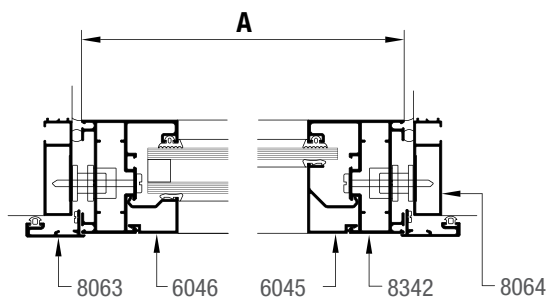
Los burletes a utilizar en la colocación de los vidrios se deben verificar de acuerdo al espesor y tipo de vidrio. De acuerdo a la zona de exposición se debe considerar el sellado exterior de los vidrios. Para la aplicación de contravidrios curvos con el accesorio T96 se recomienda su colocación cada 150 mm.



**SECCION 3-4-5**



**SECCION 1-2**

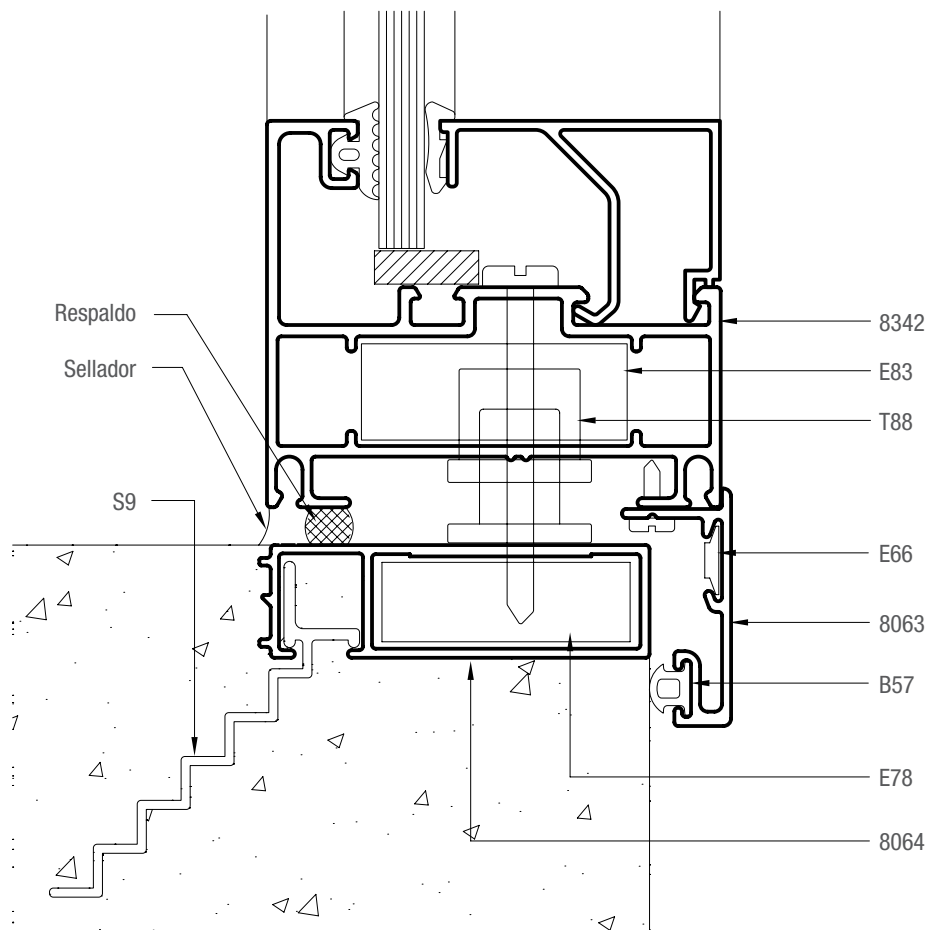
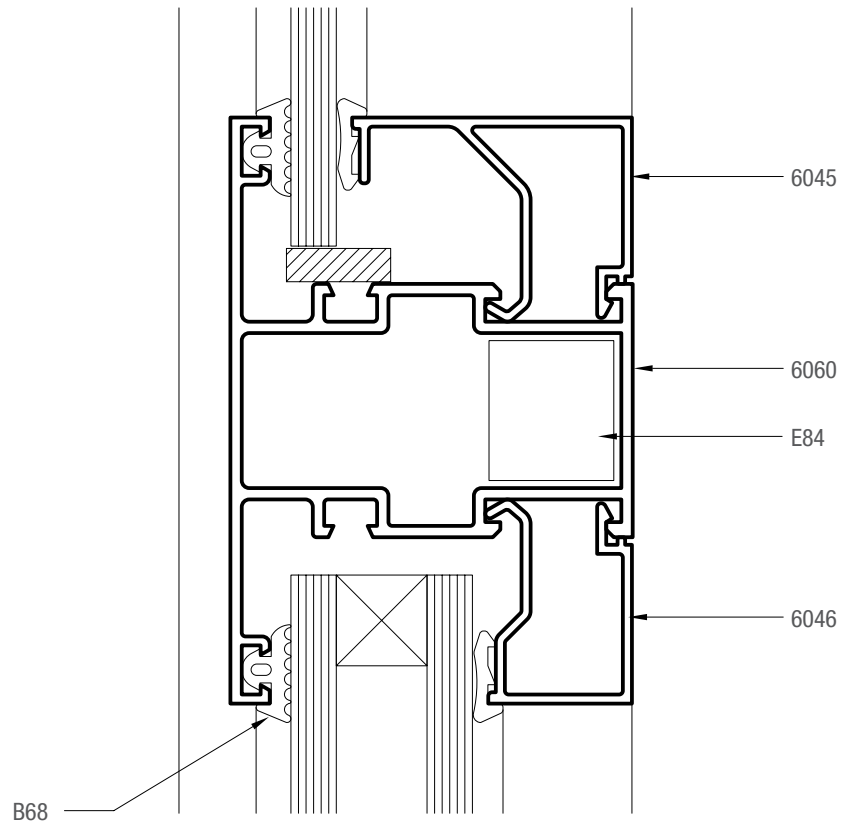


**Dimensión de corte de perfiles**

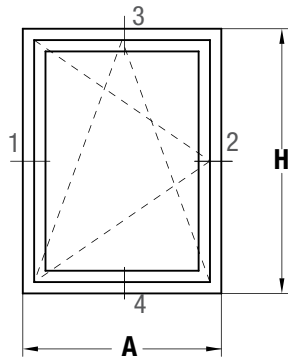
(\*) Replantear en la abertura armada. **A** ancho total del marco **H** altura total del marco

cantidad de piezas	perfil	descripción	medida mm	corte
2	8064	Jambas premarco	H+40	45-45
2	8064	Umbral y dintel premarco	A+40	45-45
2	8063	Jambas tapa premarco	H+58	45-45
2	8063	Umbral y dintel tapa premarco	A+58	45-45
2	8342	Jambas marco	H	45-45
2	8342	Umbral y dintel marco	A	45-45
1	6060	Travesaño horizontal	A-59	90-90
	6045	Contravidrio recto para vidrio simple	(*)	90-90
	6047	Contravidrio curvo para vidrio simple	(*)	45-45
	6046	Contravidrio recto para DVH	(*)	90-90
	6048	Contravidrio curvo para DVH	(*)	45-45

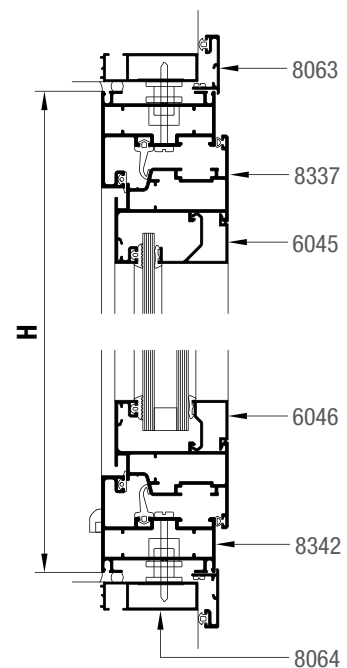
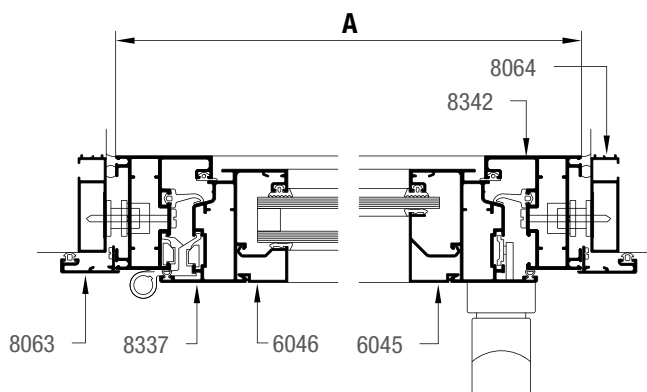
SECCION 4-5



**SECCION 3-4**



**SECCION 1-2**



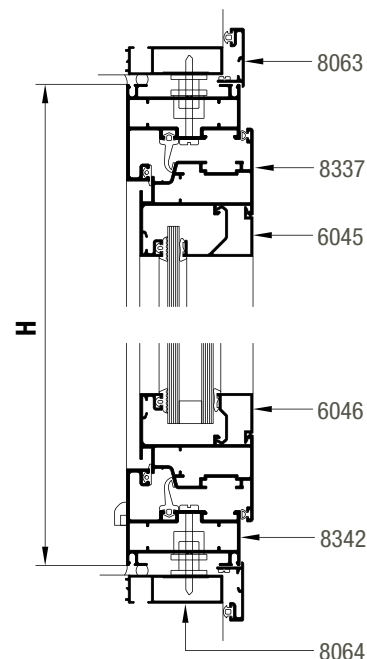
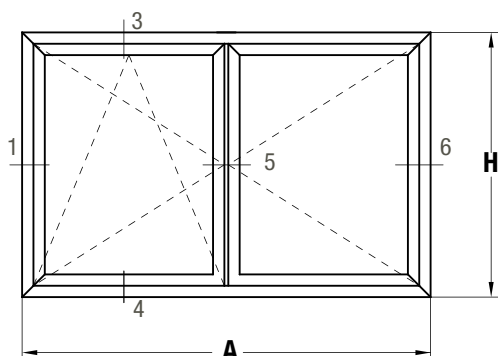
**Dimensión de corte de perfiles**

(\*) Replantear en la abertura armada. A ancho total del marco H altura total del marco

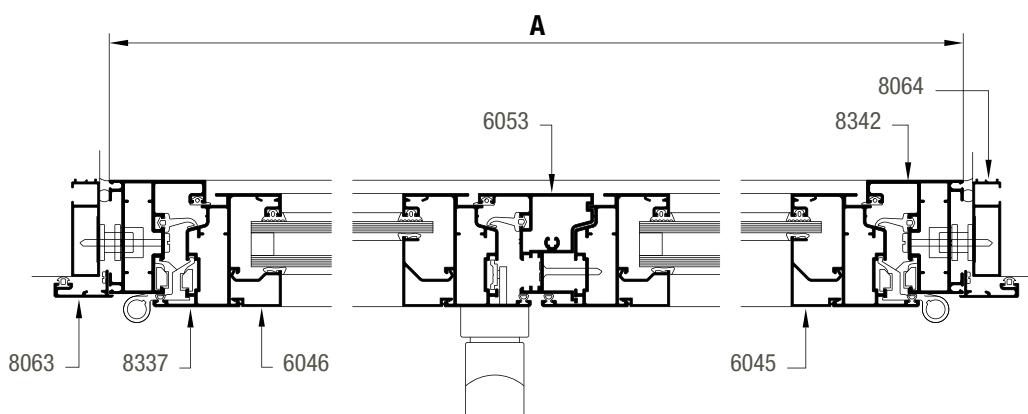
cantidad de piezas	perfil	descripción	medida mm	corte
2	8064	Jambas premarco	H+40	45-45
2	8064	Umbral y dintel premarco	A+40	45-45
2	8063	Jambas tapa premarco	H+58	45-45
2	8063	Umbral y dintel tapa premarco	A+58	45-45
2	8342	Jambas marco	H	45-45
2	8342	Umbral y dintel marco	A	45-45
2	8337	Jambas de hoja	H-47	45-45
2	8337	Zócalo y cabezal de hoja	A-47	45-45
	6045	Contravidrio recto para vidrio simple	(*)	90-90
	6047	Contravidrio curvo para vidrio simple	(*)	45-45
	6046	Contravidrio recto para DVH	(*)	90-90
	6048	Contravidrio curvo para DVH	(*)	45-45

# A40 / ventana de abrir oscilobatiente de 2 hojas escalonadas

## SECCION 3-4



## SECCION 1-5-6



### Dimensión de corte de perfiles

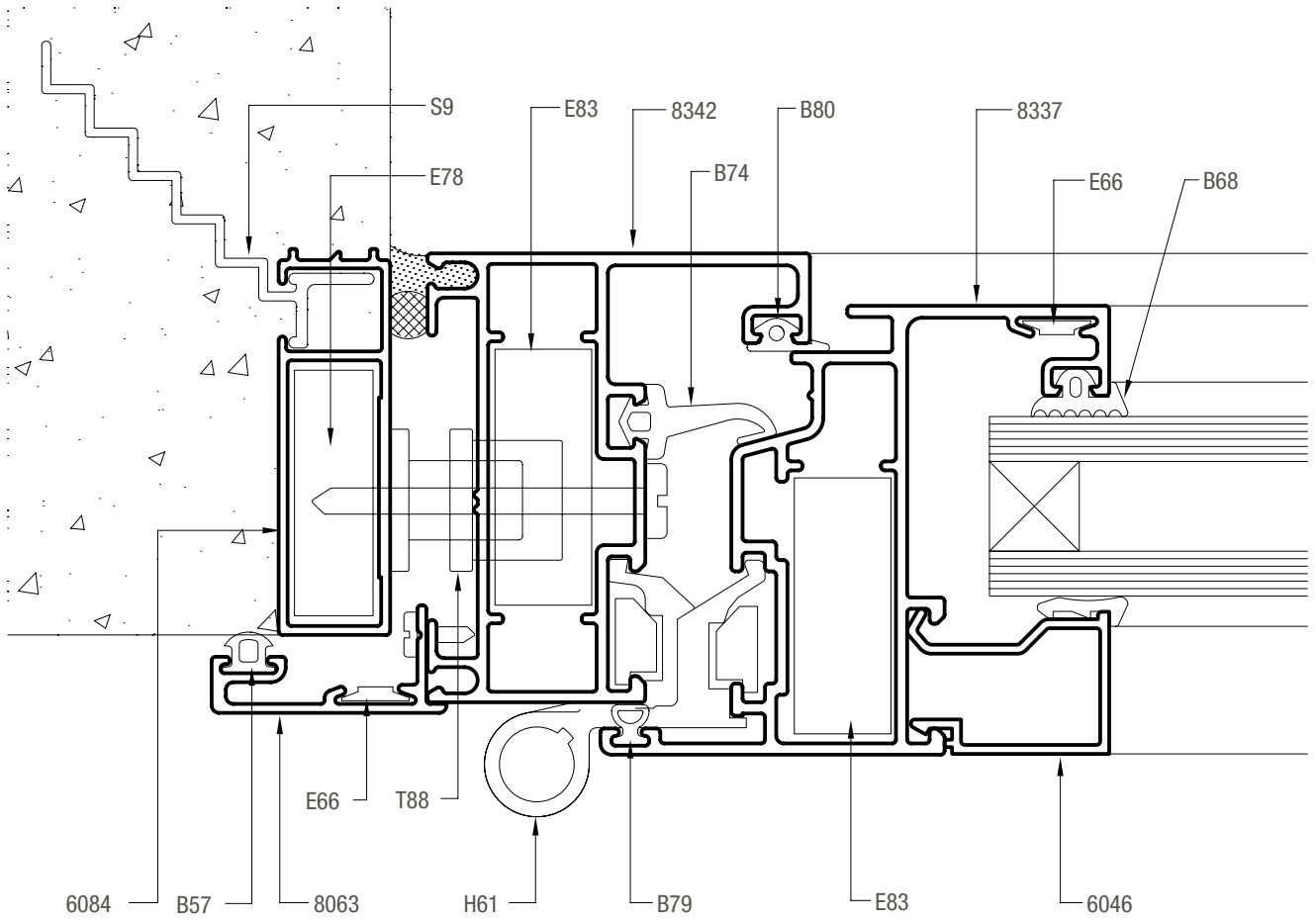
(\*) Replantear en la abertura armada. A ancho total del marco H altura total del marco

cantidad de piezas	perfil	descripción	medida mm	corte
2	8064	Jambas premarco	H+40	45-45
2	8064	Umbral y dintel premarco	A+40	45-45
2	8063	Jambas tapa premarco	H+58	45-45
2	8063	Umbral y dintel tapa premarco	A+58	45-45
2	8342	Jambas marco	H	45-45
2	8342	Umbral y dintel marco	A	45-45
4	8337	Jambas de hoja	H-47	45-45
4	8337	Zócalo y cabezal de hoja	(A/2)-26	45-45
1	6053	Encuentro central de 2 hojas	H-112	90-90
	6045	Contravidrio recto para vidrio simple	(*)	90-90
	6047	Contravidrio curvo para vidrio simple	(*)	45-45
	6046	Contravidrio recto para DVH	(*)	90-90
	6048	Contravidrio curvo para DVH	(*)	45-45

# A40 / ventana de abrir oscilobatiente 1 y 2 hojas escalonadas

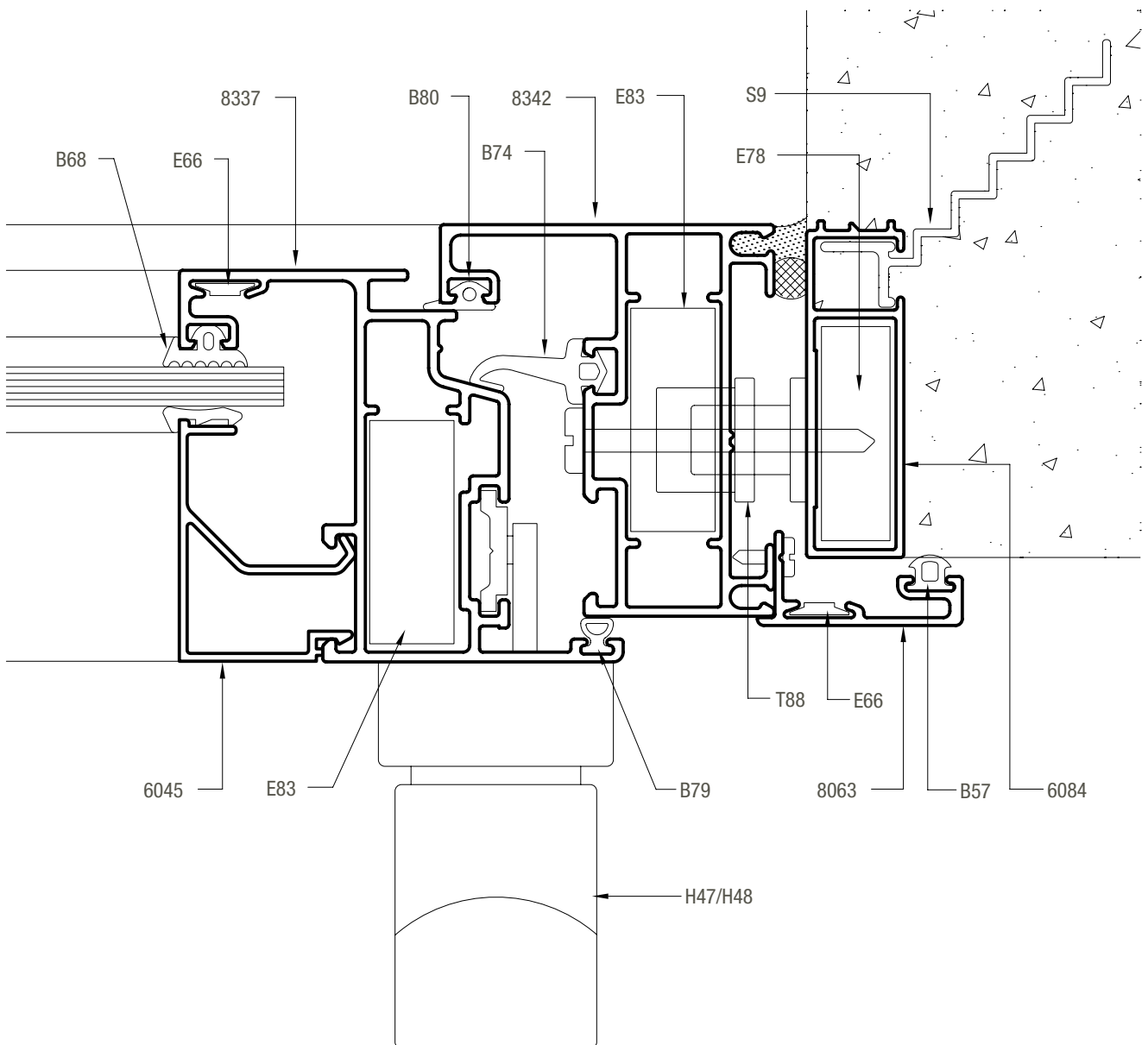


## SECCION 1



**A40** / ventana de abrir oscilobatiente 1 y 2 hojas escalonadas

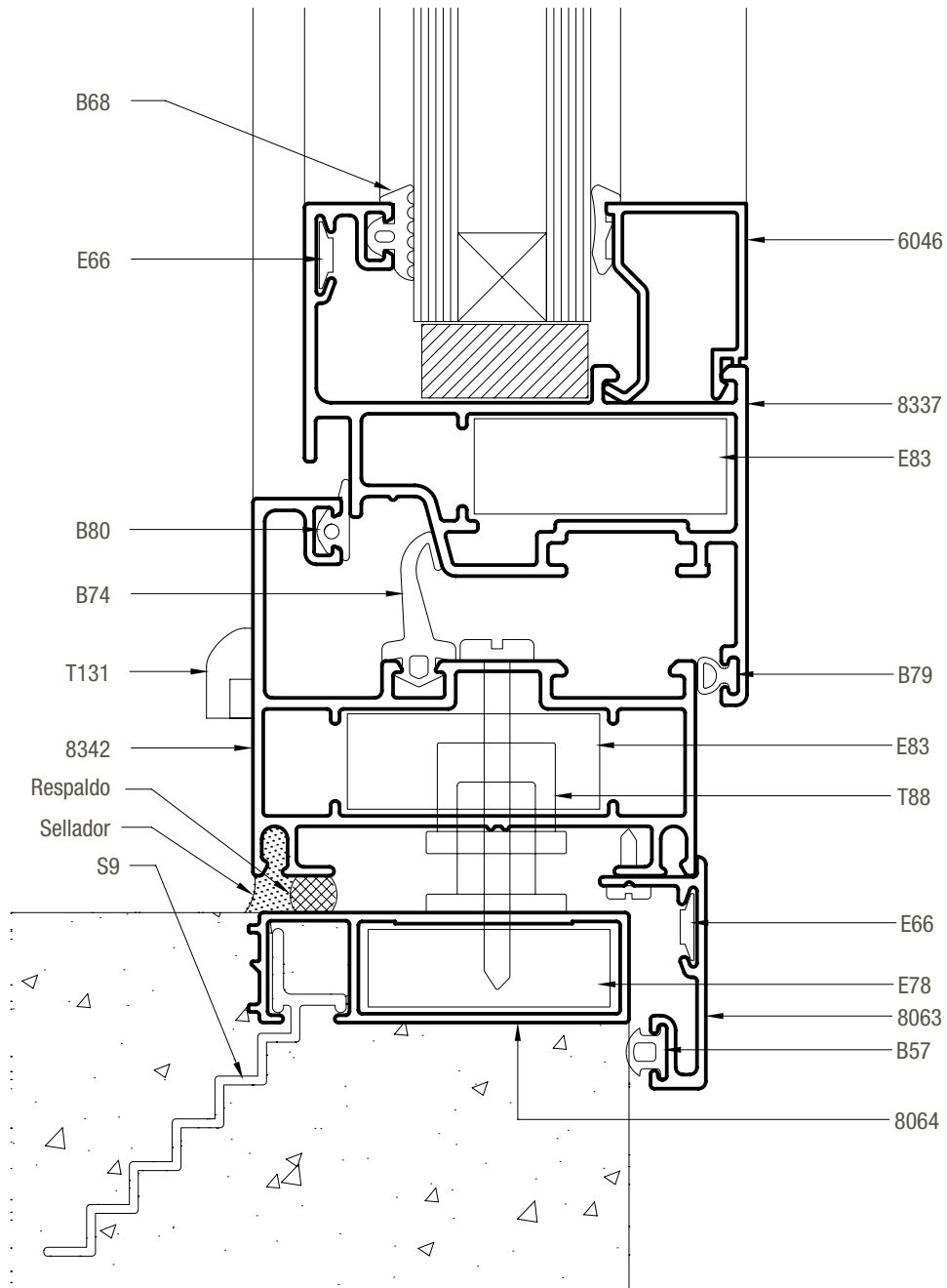
**SECCION 2**



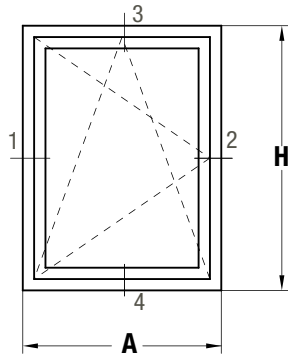


# A40 / ventana de abrir oscilobatiente 1 y 2 hojas escalonadas

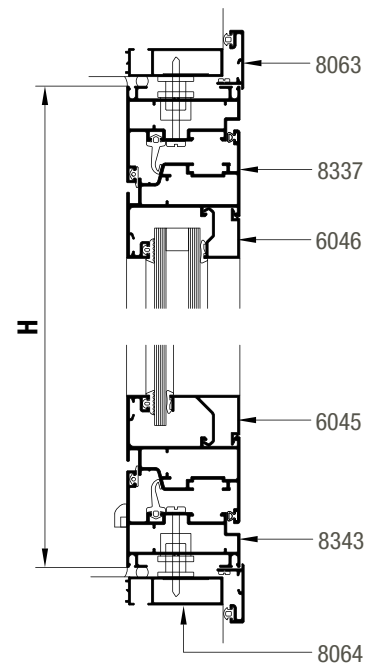
## SECCION 4



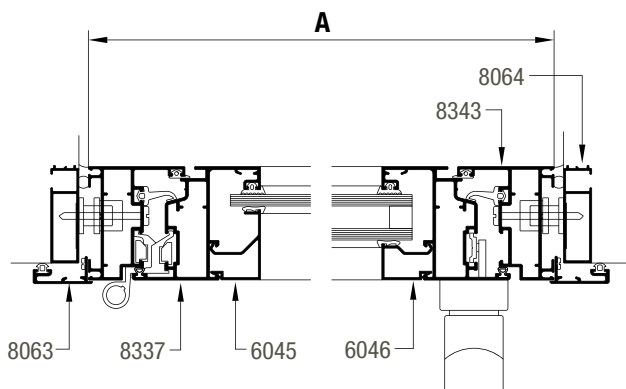
# A40 / ventana de abrir oscilobatiente 1 hoja coplanar



## SECCION 3-4



## SECCION 1-2



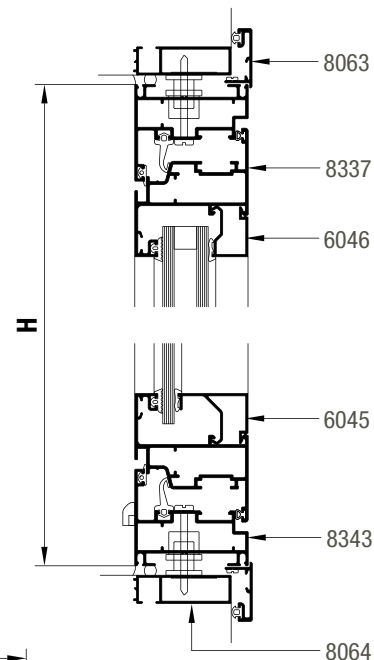
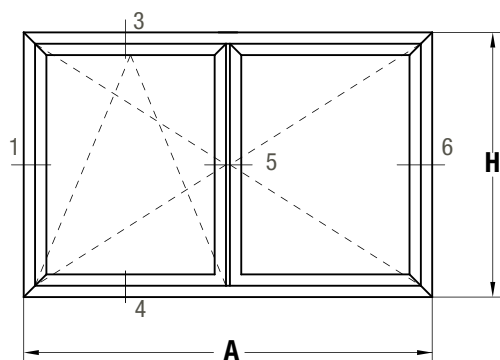
### Dimensión de corte de perfiles

(\*) Replantear en la abertura armada. A ancho total del marco H altura total del marco

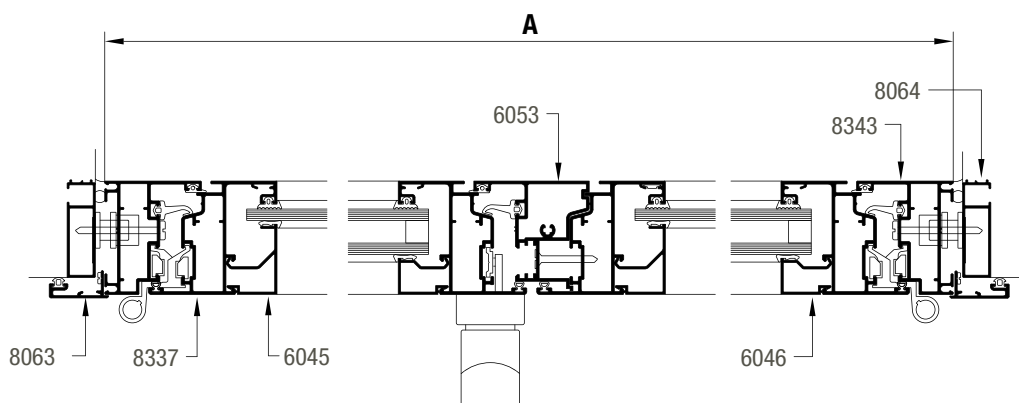
cantidad de piezas	perfil	descripción	medida mm	corte
2	8064	Jambas premarco	H+40	45-45
2	8064	Umbral y dintel premarco	A+40	45-45
2	8063	Jambas tapa premarco	H+58	45-45
2	8063	Umbral y dintel tapa premarco	A+58	45-45
2	8343	Jambas marco	H	45-45
2	8343	Umbral y dintel marco	A	45-45
2	8337	Jambas de hoja	H-47	45-45
2	8337	Zócalo y cabezal de hoja	A-47	45-45
	6045	Contravidrio recto para vidrio simple	(*)	90-90
	6047	Contravidrio curvo para vidrio simple	(*)	45-45
	6046	Contravidrio recto para DVH	(*)	90-90
	6048	Contravidrio curvo para DVH	(*)	45-45

# A40 / ventana de abrir oscilobatiente de 2 hojas coplanares

## SECCION 3-4



## SECCION 1-5-6

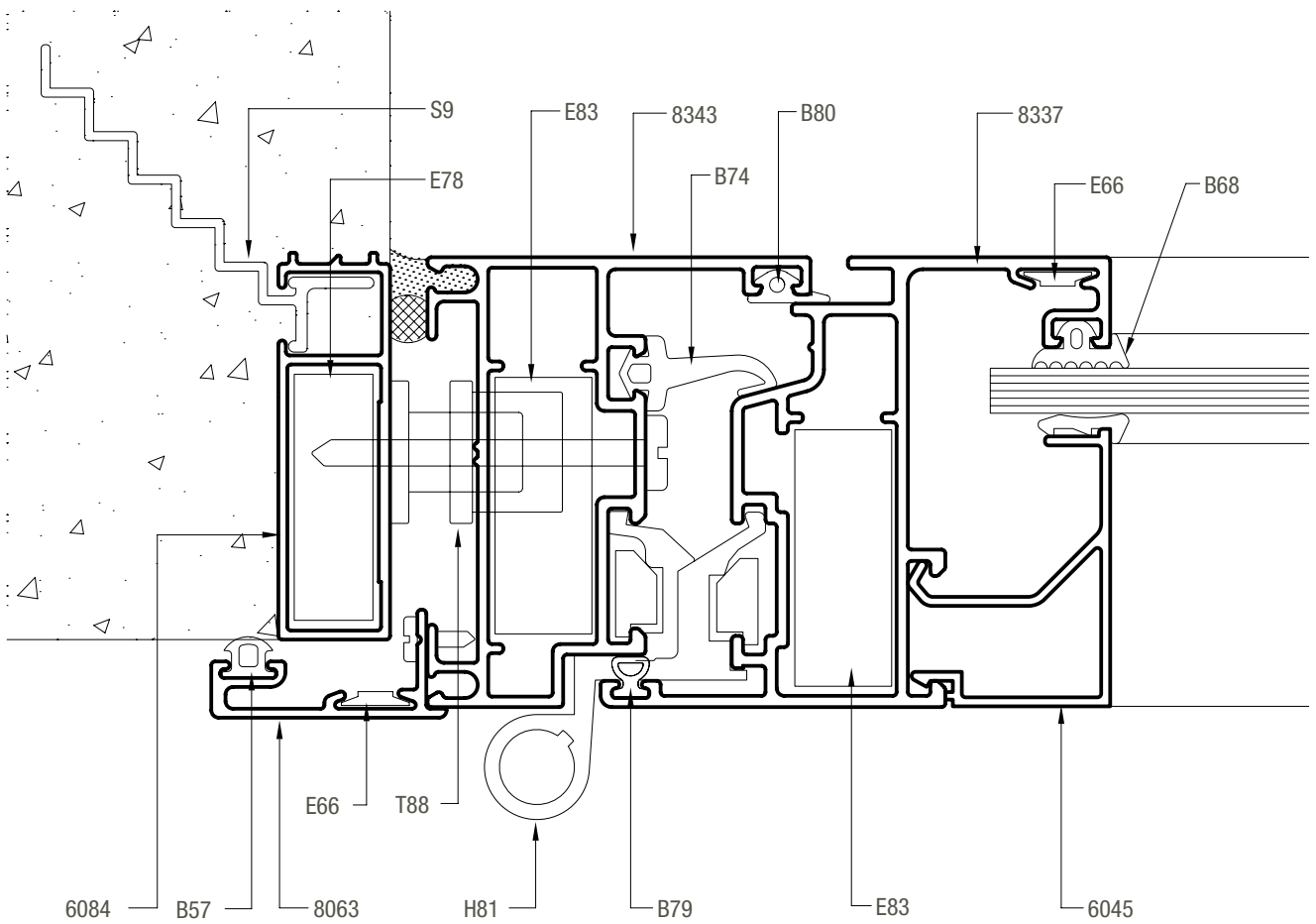


### Dimensión de corte de perfiles

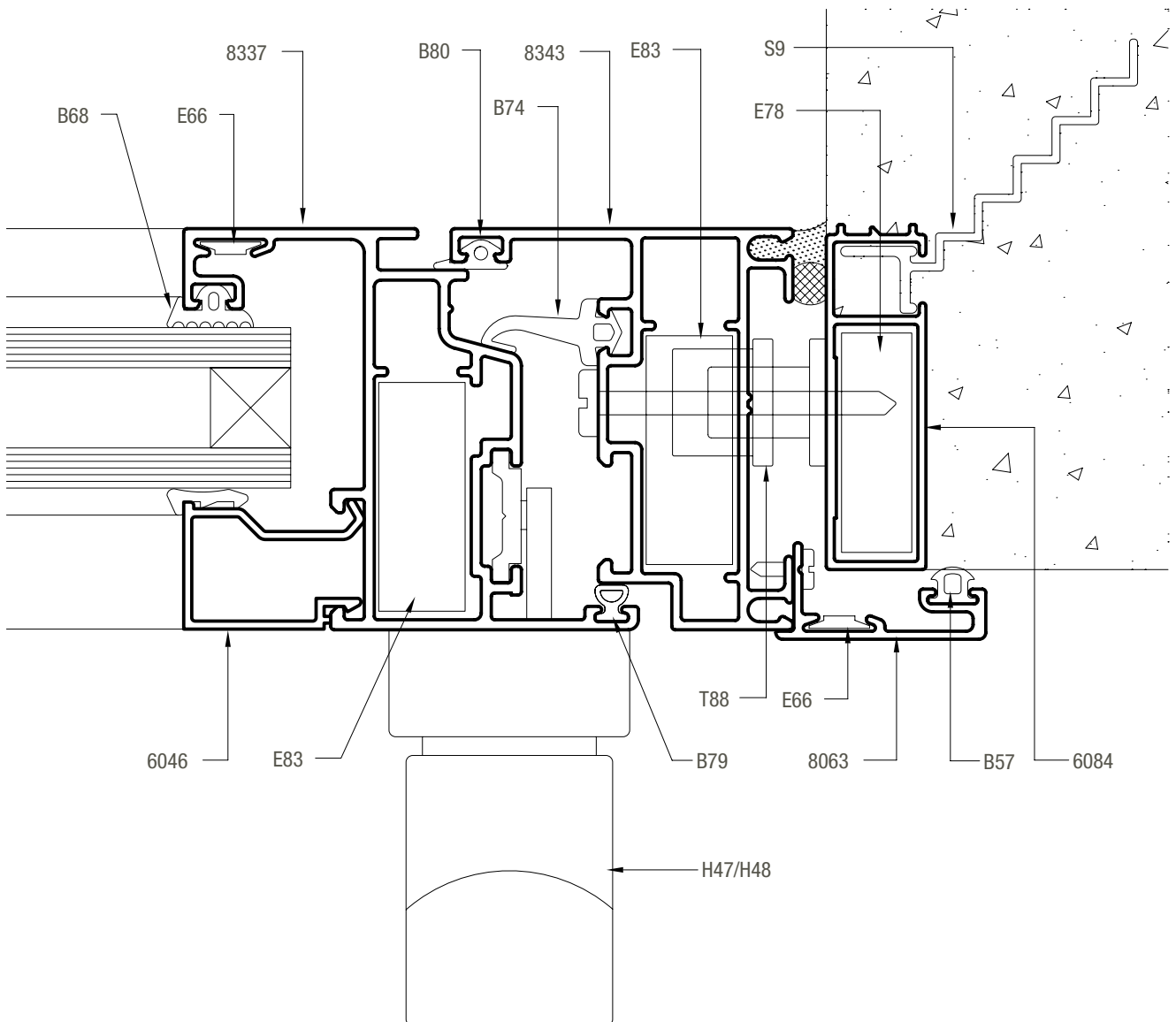
(\*) Replantear en la abertura armada. A ancho total del marco H altura total del marco

cantidad de piezas	perfil	descripción	medida mm	corte
2	8064	Jambas premarco	H+40	45-45
2	8064	Umbral y dintel premarco	A+40	45-45
2	8063	Jambas tapa premarco	H+54	45-45
2	8063	Umbral y dintel tapa premarco	A+54	45-45
2	8343	Jambas marco	H	45-45
2	8343	Umbral y dintel marco	A	45-45
4	8337	Jambas de hoja	H-47	45-45
4	8337	Zócalo y cabezal de hoja	(A/2)-26	45-45
1	6053	Encuentro central de 2 hojas	H-112	90-90
	6045	Contra vidrio recto para vidrio simple	(*)	90-90
	6047	Contra vidrio curvo para vidrio simple	(*)	45-45
	6046	Contra vidrio recto para DVH	(*)	90-90
	6048	Contra vidrio curvo para DVH	(*)	45-45

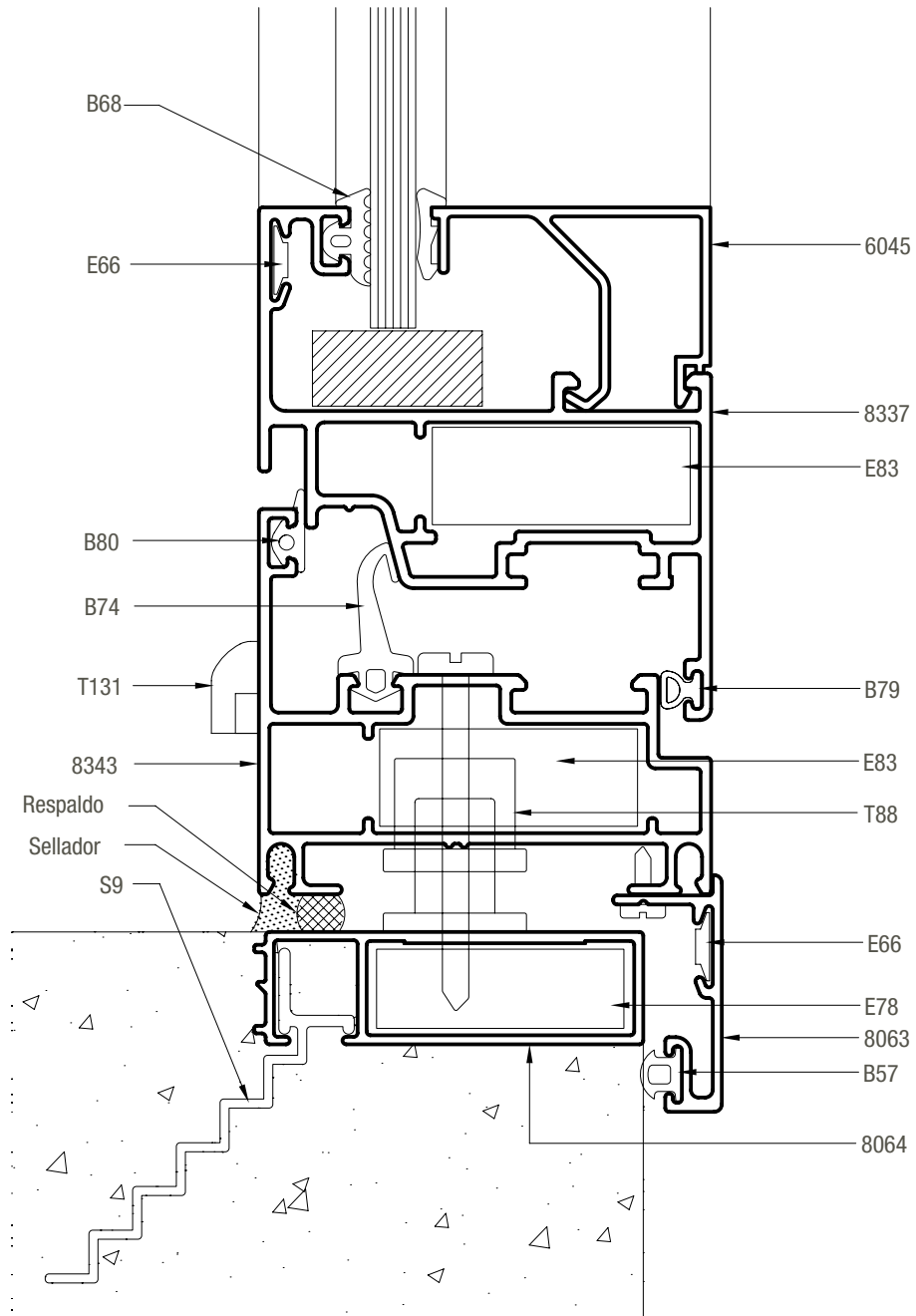
**SECCION 1**



**SECCION 2**

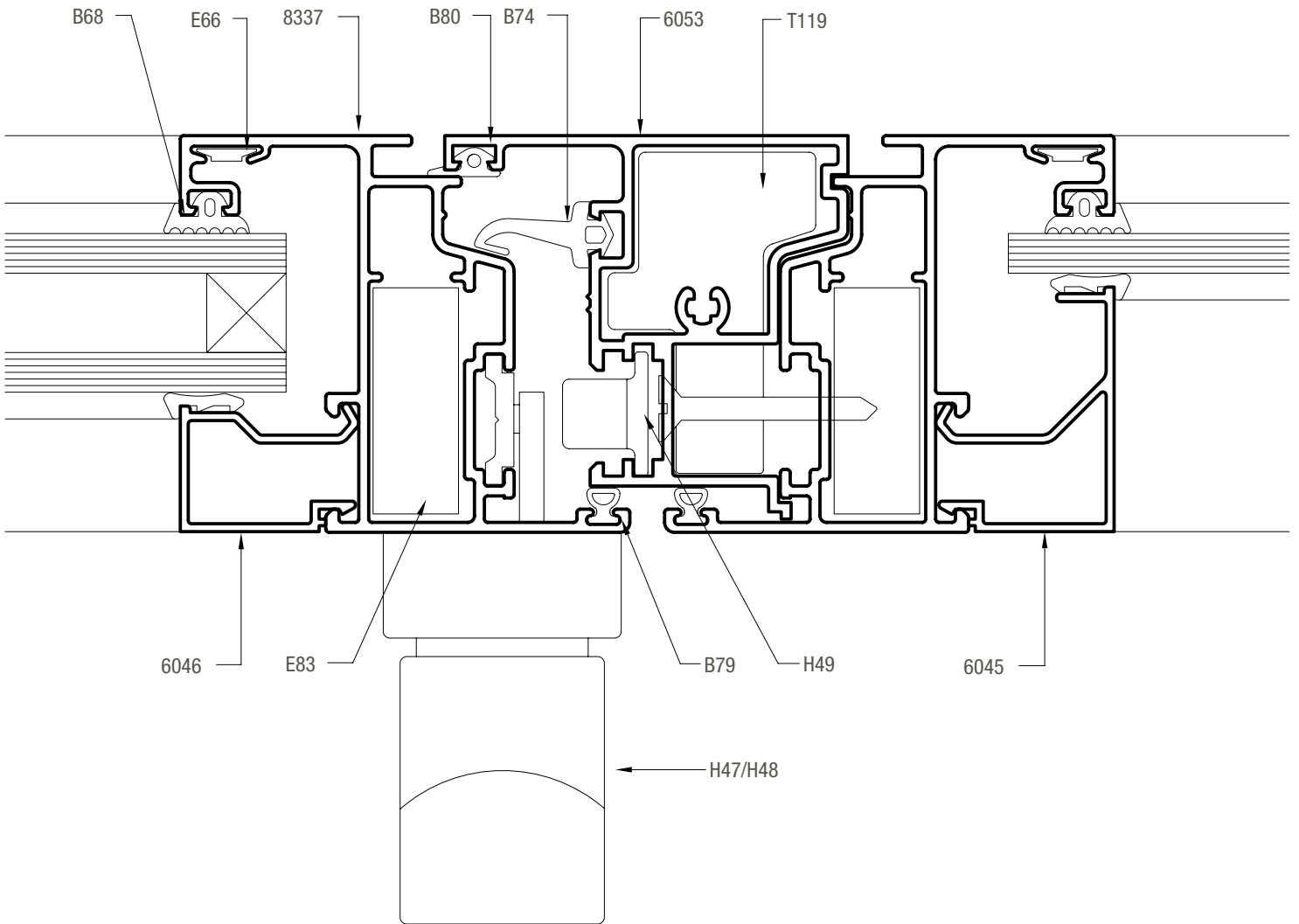


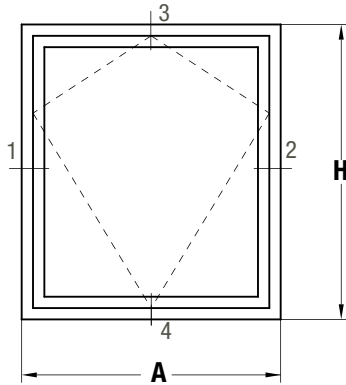
SECCION 4



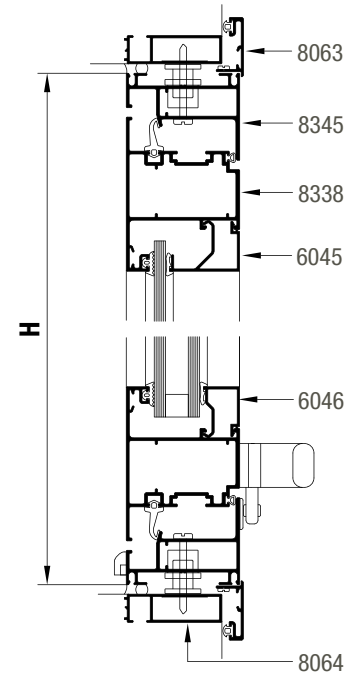
**A40** / ventana de abrir oscilobatiente 1 y 2 hojas coplanares  
ventana de abrir oscilobatiente 1 y 2 hojas  
escalonadas

**SECCION 5**

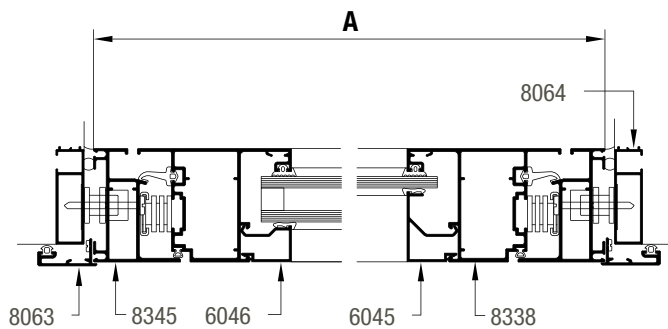




## SECCION 3-4



## SECCION 1-2



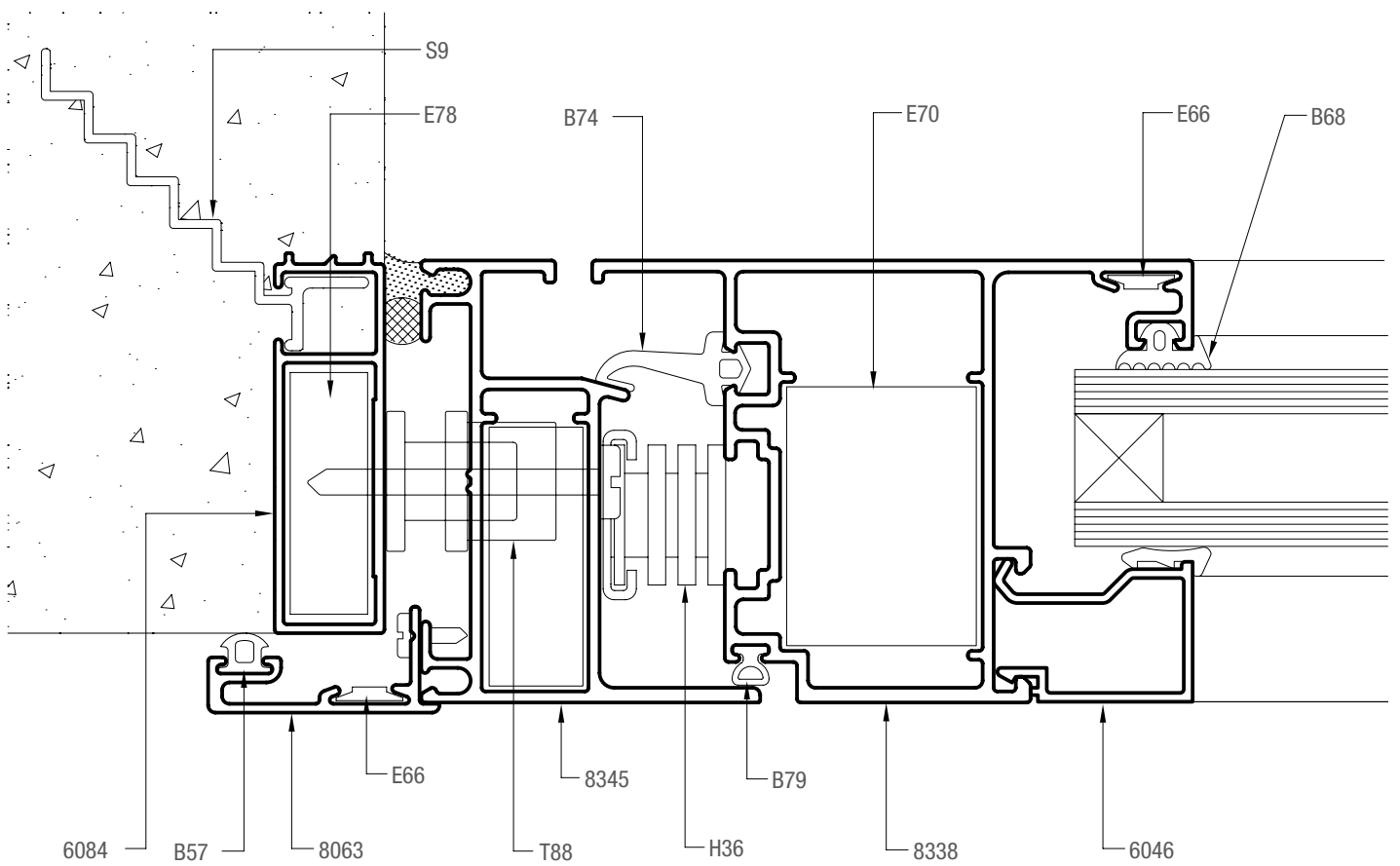
### Dimensión de corte de perfiles

(\*) Replantear en la abertura armada. A ancho total del marco H altura total del marco

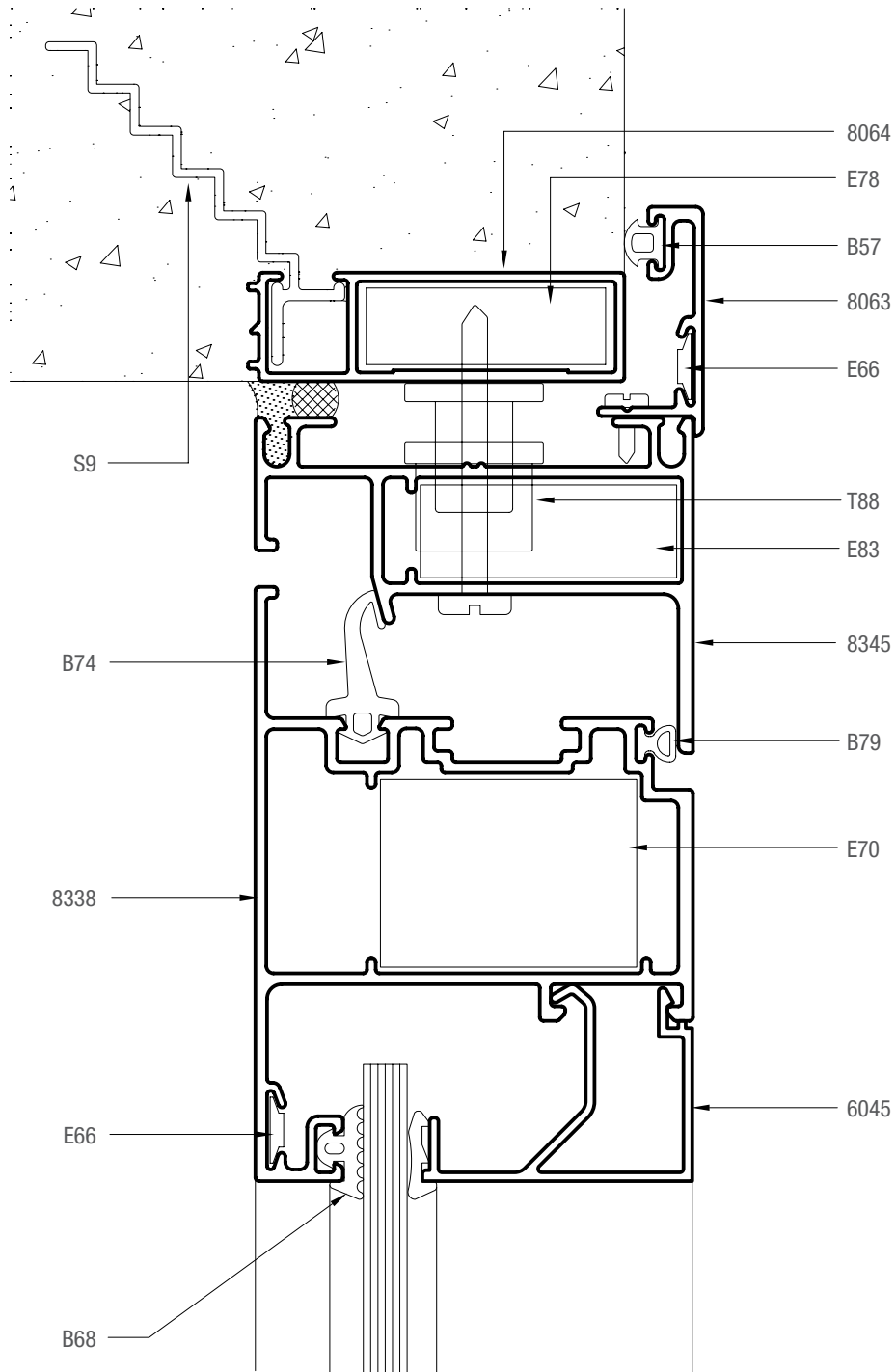
cantidad de piezas	perfil	descripción	medida mm	corte
2	8064	Jambas premarco	H+40	45-45
2	8064	Umbral y dintel premarco	A+40	45-45
2	8063	Jambas tapa premarco	H+58	45-45
2	8063	Umbral y dintel tapa premarco	A+58	45-45
2	8345	Jambas marco	H	45-45
2	8345	Umbral y dintel marco	A	45-45
2	8338	Jambas de hoja	H-46	45-45
2	8338	Zócalo y cabezal de hoja	A-46	45-45
	6045	Contravidrio recto para vidrio simple	(*)	90-90
	6047	Contravidrio curvo para vidrio simple	(*)	45-45
	6046	Contravidrio recto para DVH	(*)	90-90
	6048	Contravidrio curvo para DVH	(*)	45-45



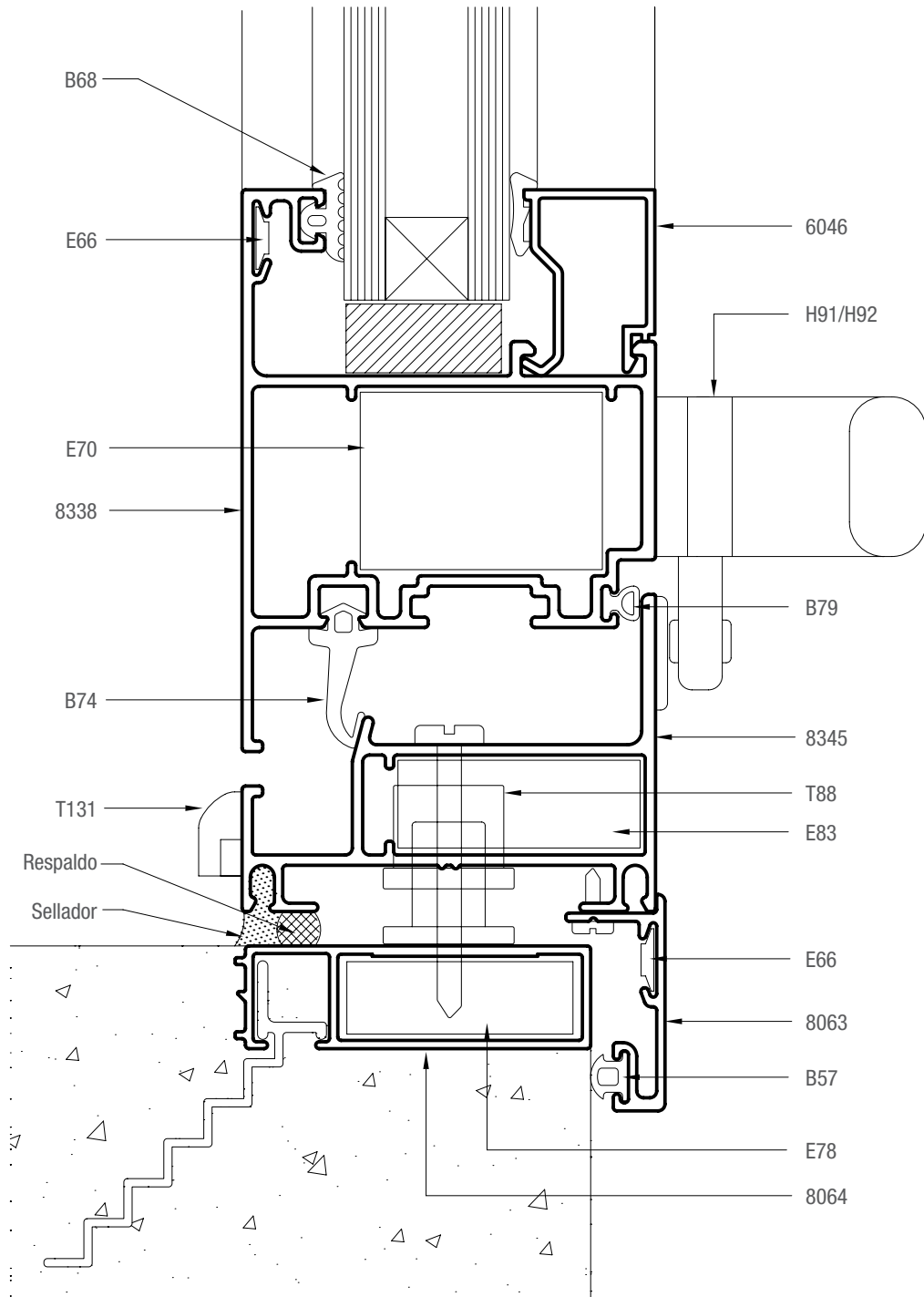
SECCION 1



SECCION 3

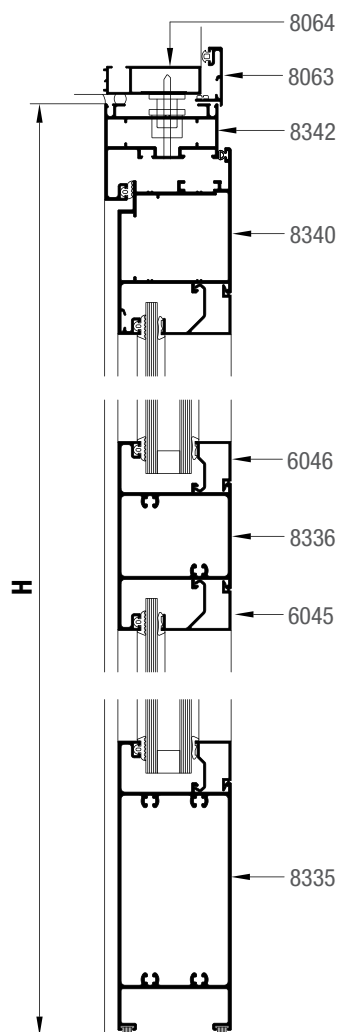
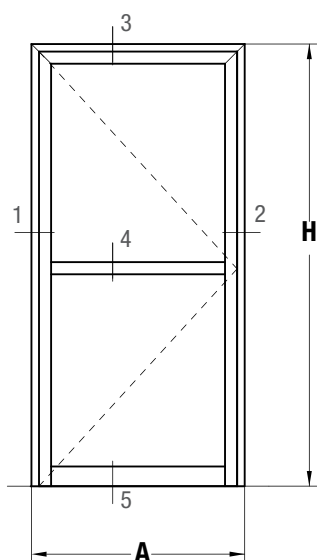


SECCION 4



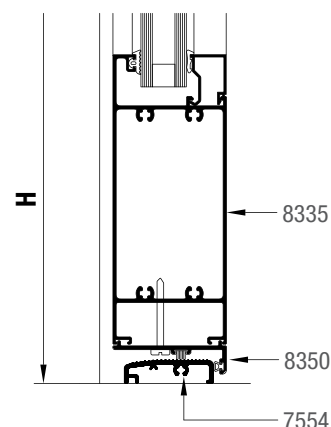
# A40 / puerta de rebatir 1 hoja escalonada

## SECCION 3-4-5

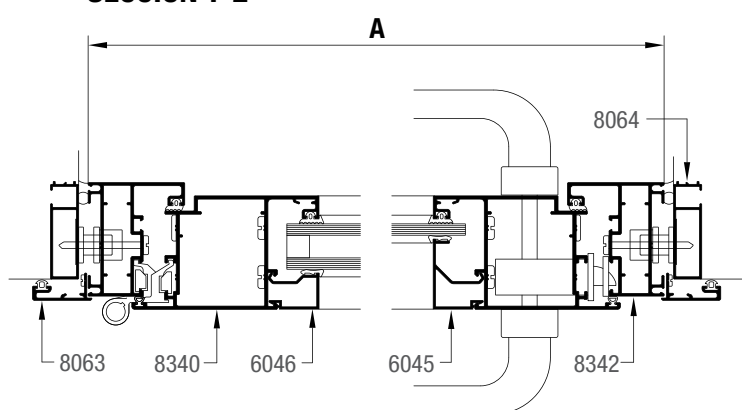


## SECCION 5

Opción con umbral



## SECCION 1-2

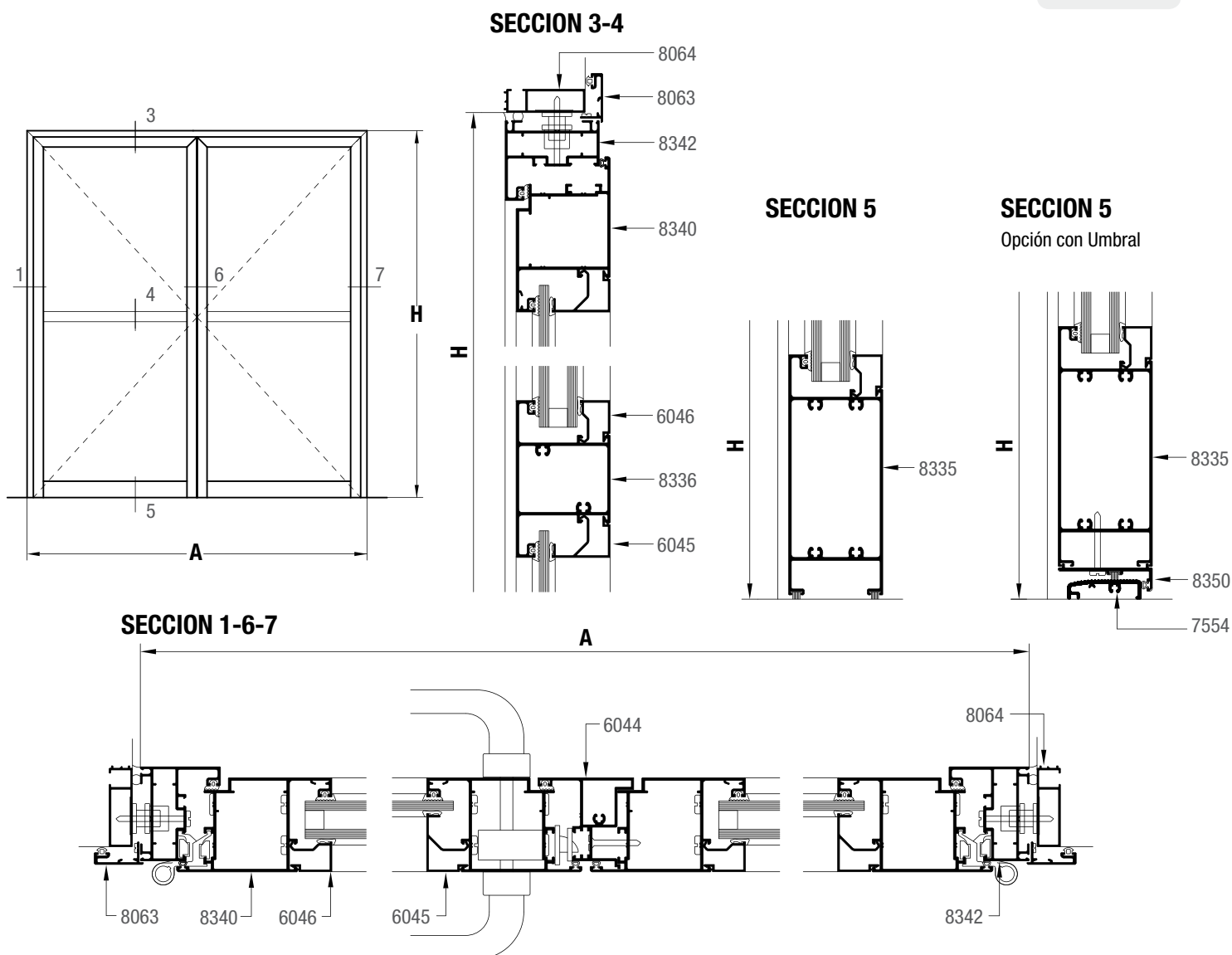


### Dimensión de corte de perfiles

(\*) Replantear en la abertura armada. A ancho total del marco H altura total del marco

cantidad de piezas	perfil	descripción	medida mm	corte
2	8064	Jambas premarco	H+20	45-90
1	8064	Umbral y dintel premarco	A+20	45-45
2	8063	Jambas tapa premarco	H+29	45-90
1	8063	Umbral y dintel tapa premarco	A+58	45-45
2	8342	Jambas marco	H	45-90
1	8342	Umbral y dintel marco	A	45-45
2	8340	Jambas de hoja	H-28	45-90
1	8340	Zócalo y cabezal de hoja	A-47	45-45
1	8336	Travesaño de hoja	A-201	90-90
1	8335	Zócalo de hoja	A-201	90-90
1	6045	Contravidrio recto para vidrio simple	(*)	90-90
1	6047	Contravidrio curvo para vidrio simple	(*)	45-45
1	6046	Contravidrio recto para DVH	(*)	90-90
1	6048	Contravidrio curvo para DVH	(*)	45-45
<b>Opción con umbral</b>				
2	8340	Jambas de hoja	H-44	45-90
1	8350	Suplemento inferior hoja	A-47	90-90
1	7554	Umbral marco	A-58	90-90

# A40 / puerta de rebatir 2 hojas escalonadas

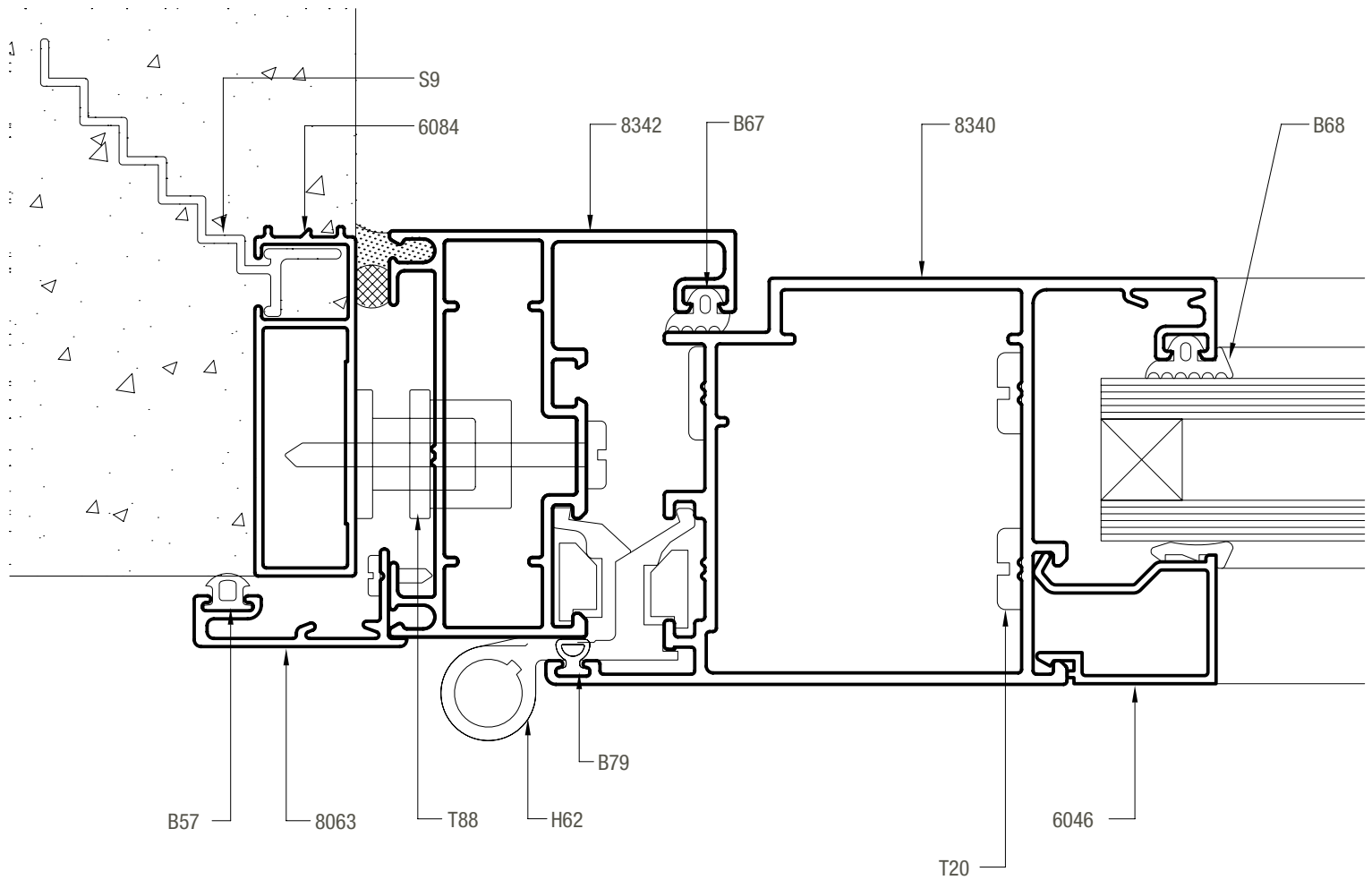


## Dimensión de corte de perfiles

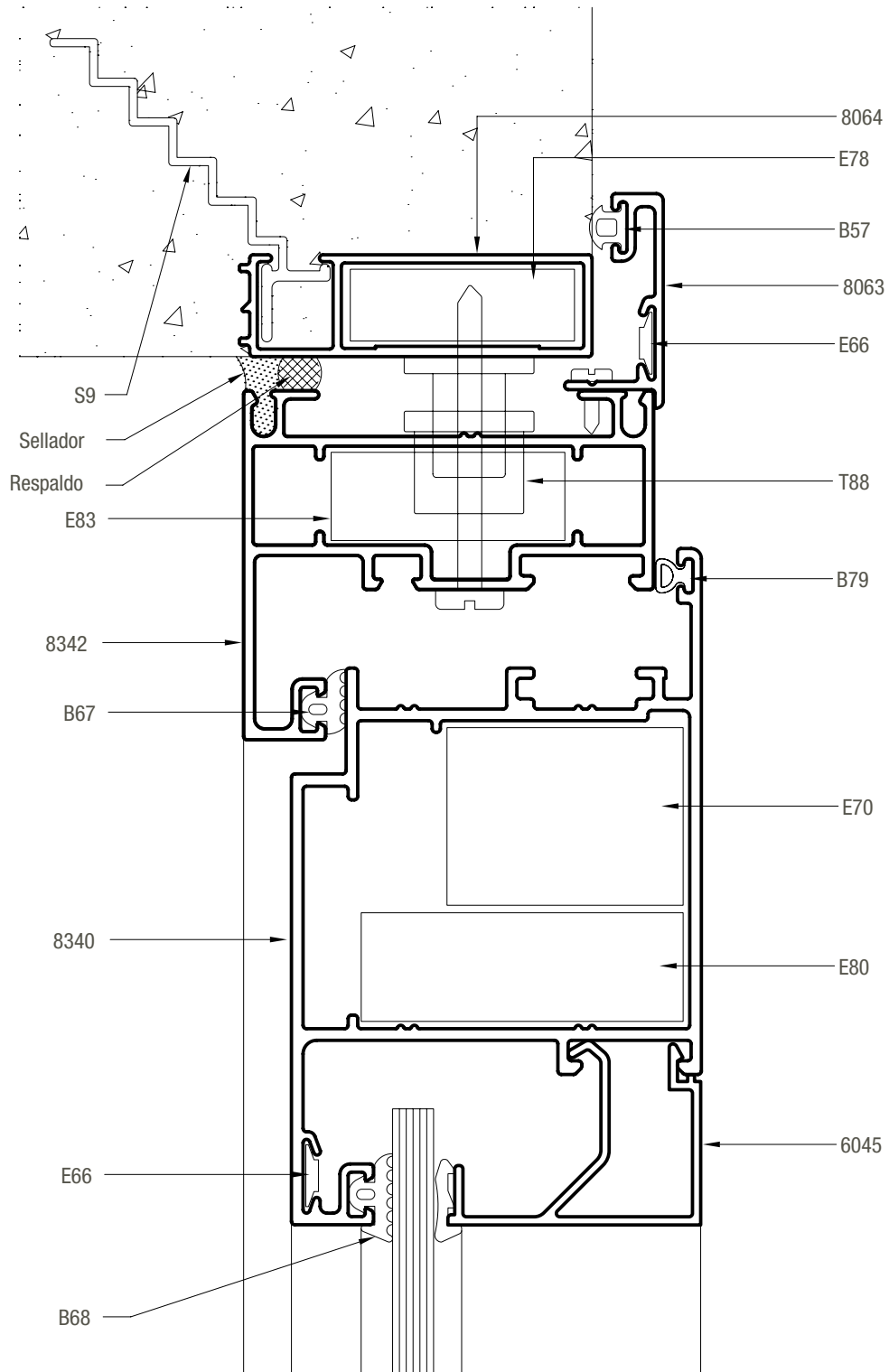
(\*) Replantear en la abertura armada. A ancho total del marco H altura total del marco

cantidad de piezas	perfil	descripción	medida mm	corte
2	8064	Jambas premarco	H+20	45-90
1	8064	Dintel premarco	A+40	45-45
2	8063	Jambas tapa premarco	H+29	45-90
1	8063	Dintel tapa premarco	A+58	45-45
2	8342	Jambas marco	H	45-90
1	8342	Dintel marco	A	45-45
4	8340	Jambas de hoja	H-28	45-90
2	8340	Cabezal de hoja	(A/2)-26	45-45
2	8336	Travesaño de hoja	(A/2)-180	90-90
2	8335	Zócalo de hoja	(A/2)-180	90-90
1	6044	Encuentro central de 2 hojas	H-60	90-90
	6045	Contra vidrio recto para vidrio simple	(*)	90-90
	6047	Contra vidrio curvo para vidrio simple	(*)	45-45
	6046	Contra vidrio recto para DVH	(*)	90-90
	6048	Contra vidrio curvo para DVH	(*)	45-45
<b>Opción con umbral</b>				
4	8340	Jambas de hoja	H-44	45-90
2	8350	Suplemento inferior hoja	(A/2)-26	90-90
1	7554	Umbral marco	A-58	90-90
1	6044	Encuentro central de 2 hojas	H-76	90-90

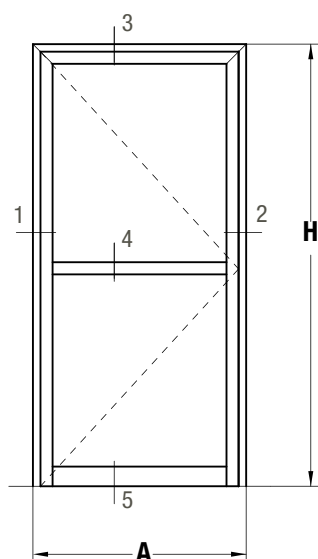
SECCION 1



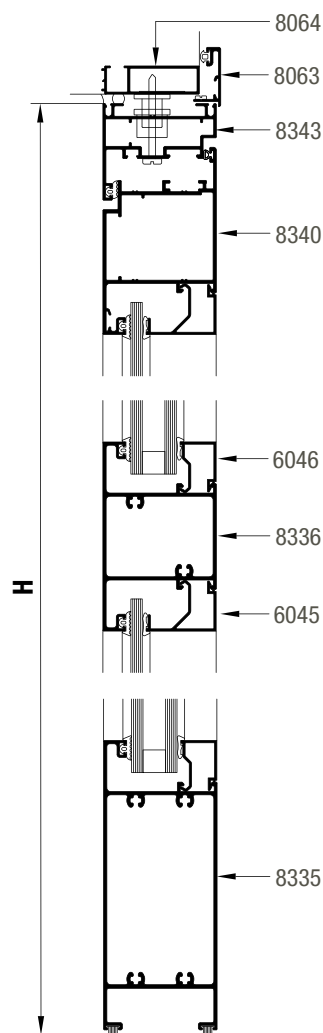
SECCION 3



# A40 / puerta de rebatir 1 hoja coplanar

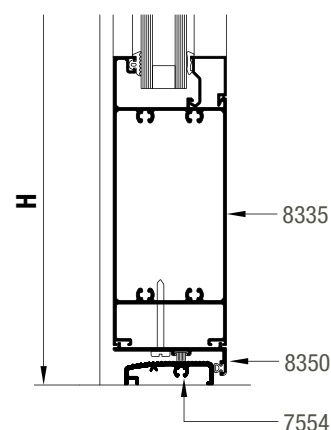


## SECCION 3-4-5

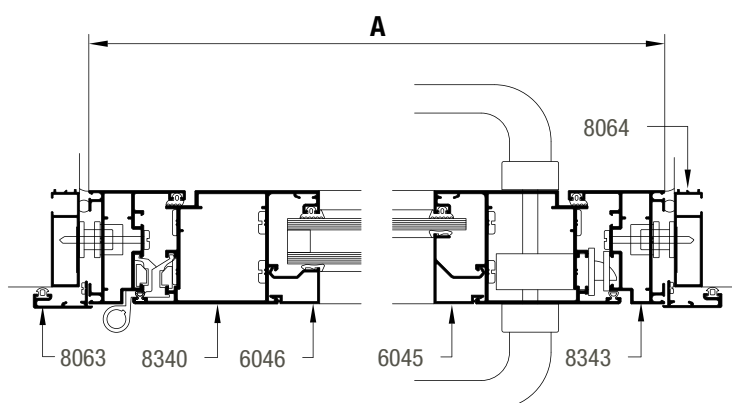


## SECCION 5

Opción con umbral



## SECCION 1-2



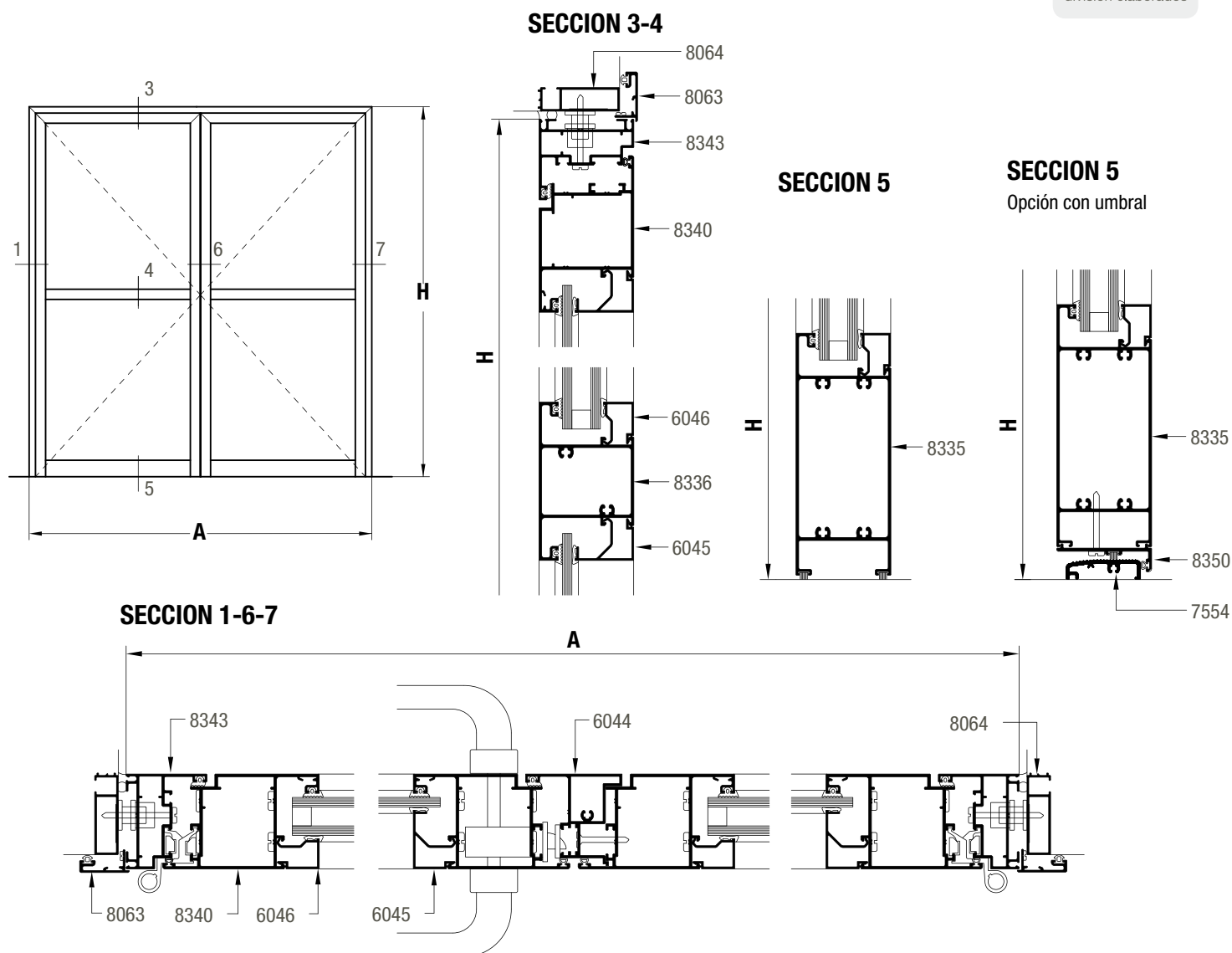
### Dimensión de corte de perfiles

(\*) Replantear en la abertura armada. A ancho total del marco H altura total del marco

cantidad de piezas	perfil	descripción	medida mm	corte
2	8064	Jambas premarco	H+20	45-90
1	8064	Dintel premarco	A+40	45-45
2	8063	Jambas tapa premarco	H+29	45-90
1	8063	Dintel tapa premarco	A+58	45-45
2	8343	Jambas marco	H	45-90
1	8343	Dintel marco	A	45-45
2	8340	Jambas de hoja	H-28	45-90
1	8340	Cabezal de hoja	A-47	45-45
1	8336	Travesaño de hoja	A-201	90-90
1	8335	Zócalo de hoja	A-201	90-90
	6045	Contravidrio recto para vidrio simple	(*)	90-90
	6047	Contravidrio curvo para vidrio simple	(*)	45-45
	6046	Contravidrio recto para DVH	(*)	90-90
	6048	Contravidrio curvo para DVH	(*)	45-45
<b>Opción con umbral</b>				
2	8340	Jambas de hoja	H-44	45-90
1	8350	Suplemento inferior hoja	A-47	90-90
1	7554	Umbral marco	A-58	90-90



# A40 / puerta de rebatir 2 hojas coplanares

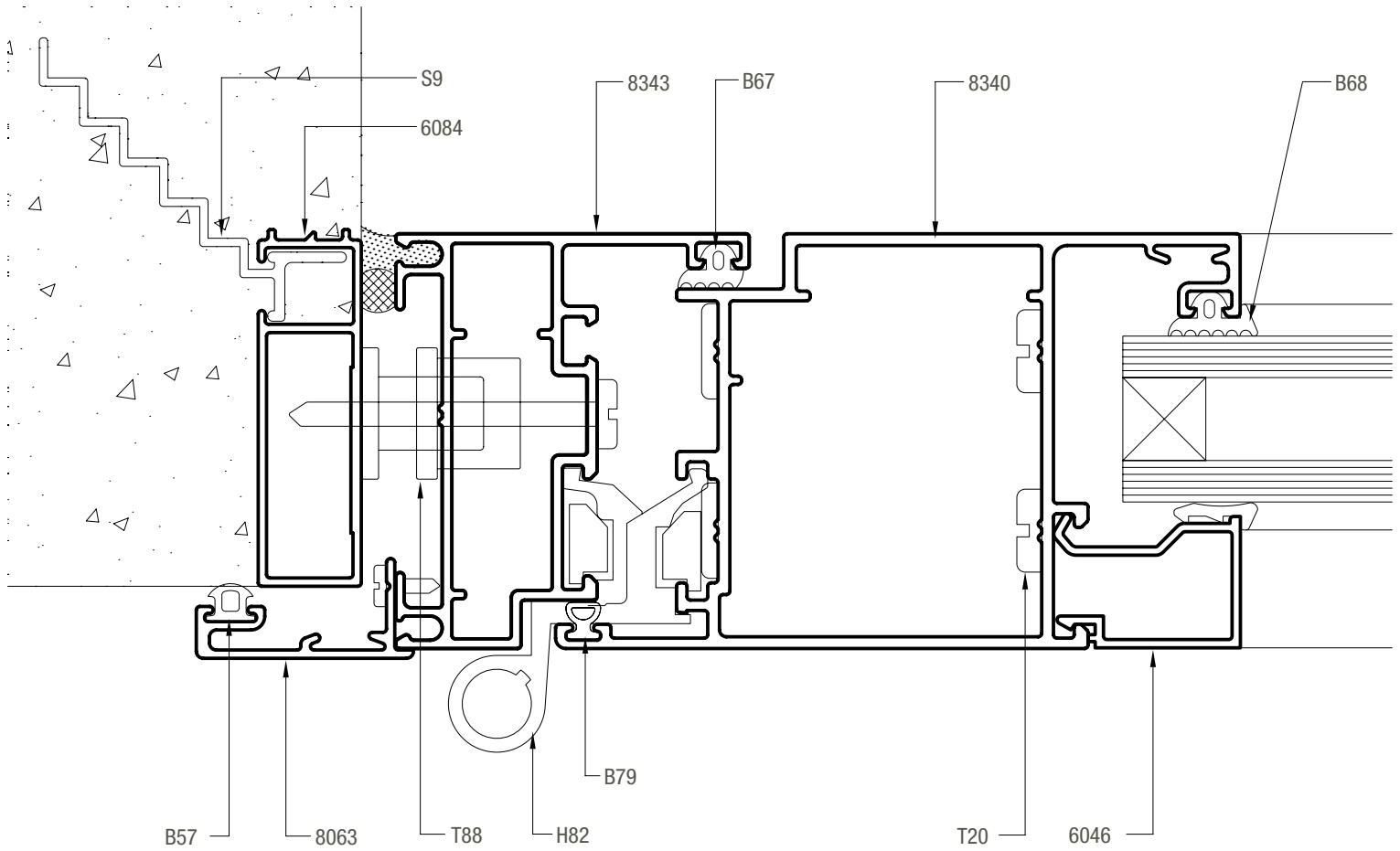


## Dimensión de corte de perfiles

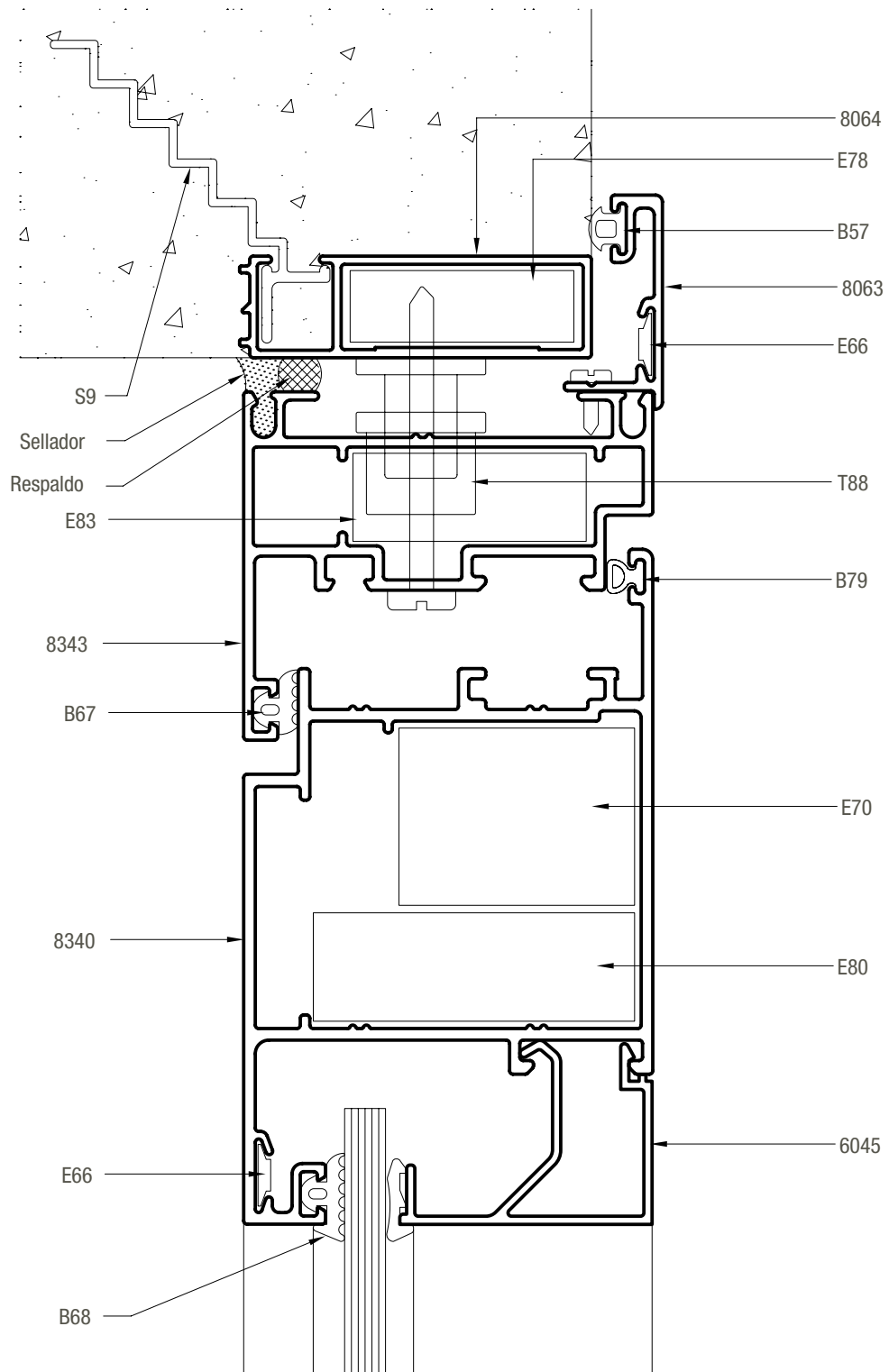
(\*) Replantear en la abertura armada. A ancho total del marco H altura total del marco

cantidad de piezas	perfil	descripción	medida mm	corte
2	8064	Jambas premarco	H+20	45-90
1	8064	Dintel premarco	A+40	45-45
2	8063	Jambas tapa premarco	H+29	45-90
1	8063	Dintel tapa premarco	A+58	45-45
2	8343	Jambas marco	H	45-90
1	8343	Dintel marco	A	45-45
4	8340	Jambas de hoja	H-28	45-90
2	8340	Cabezal de hoja	(A/2)-26	45-45
2	8336	Travesaño de hoja	(A/2)-180	90-90
2	8335	Zócalo de hoja	(A/2)-180	90-90
1	6044	Encuentro central de 2 hojas	H-60	90-90
	6045	Contravidrio recto para vidrio simple	(*)	90-90
	6047	Contravidrio curvo para vidrio simple	(*)	45-45
	6046	Contravidrio recto para DVH	(*)	90-90
	6048	Contravidrio curvo para DVH	(*)	45-45
<b>Opción con umbral</b>				
4	8340	Jambas de hoja	H-44	45-90
2	8350	Suplemento inferior hoja	(A/2)-26	90-90
1	7554	Umbral marco	A-58	90-90
1	6044	Encuentro central de 2 hojas	H-76	90-90

SECCION 1

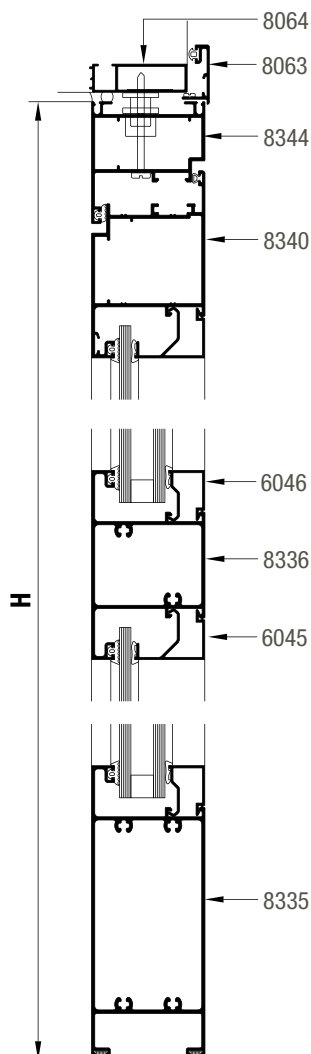
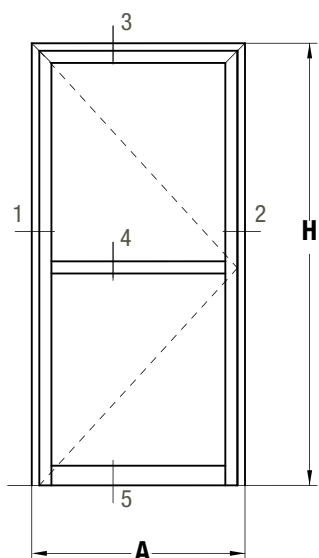


SECCION 3



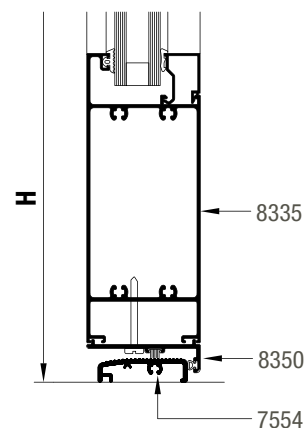
# A40 / puerta de rebatir 1 hoja coplanar marco reforzado

## SECCION 3-4-5

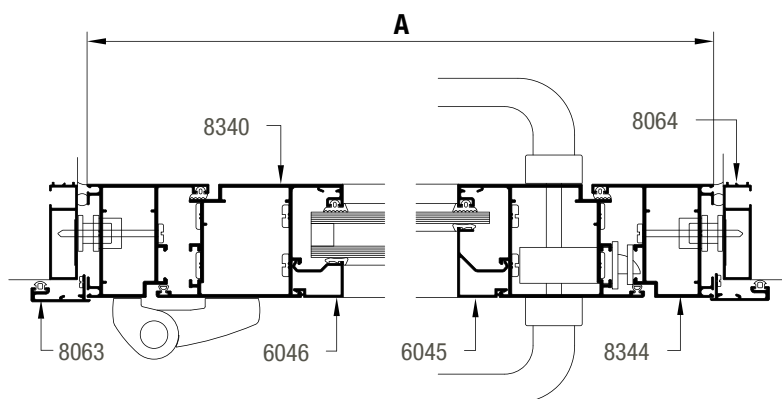


## SECCION 5

Opción con umbral



## SECCION 1-2



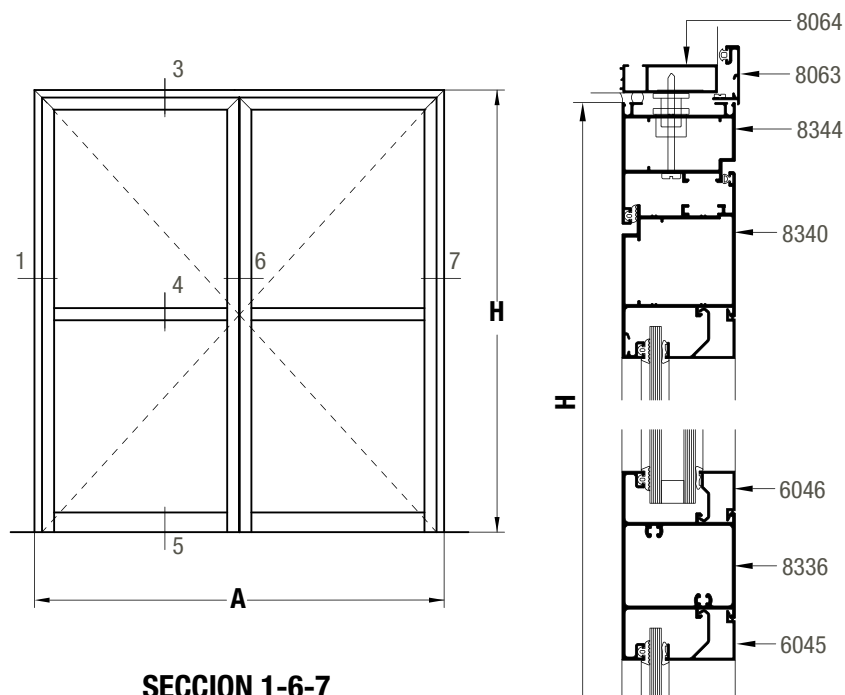
### Dimensión de corte de perfiles

(\*) Replantear en la abertura armada. A ancho total del marco H altura total del marco

cantidad de piezas	perfil	descripción	medida mm	corte
2	8064	Jambas premarco	H+20	45-90
1	8064	Dintel premarco	A+40	45-45
2	8063	Jambas tapa premarco	H+29	45-90
1	8063	Dintel tapa premarco	A+58	45-45
2	8344	Jambas marco	H	45-90
1	8344	Dintel marco	A	45-45
2	8340	Jambas de hoja	H-41	45-90
1	8340	Cabezal de hoja	A-74	45-45
1	8336	Travesaño de hoja	A-228	90-90
1	8335	Zócalo de hoja	A-228	90-90
	6045	Contravidrio recto para vidrio simple	(*)	90-90
	6047	Contravidrio curvo para vidrio simple	(*)	45-45
	6046	Contravidrio recto para DVH	(*)	90-90
	6048	Contravidrio curvo para DVH	(*)	45-45
<b>Opción con umbral</b>				
2	8340	Jambas de hoja	H-58	45-90
1	8350	Suplemento inferior hoja	A-74	90-90
1	7554	Umbral marco	A-85	90-90

# A40 / puerta de rebatir 2 hojas coplanares marco reforzado

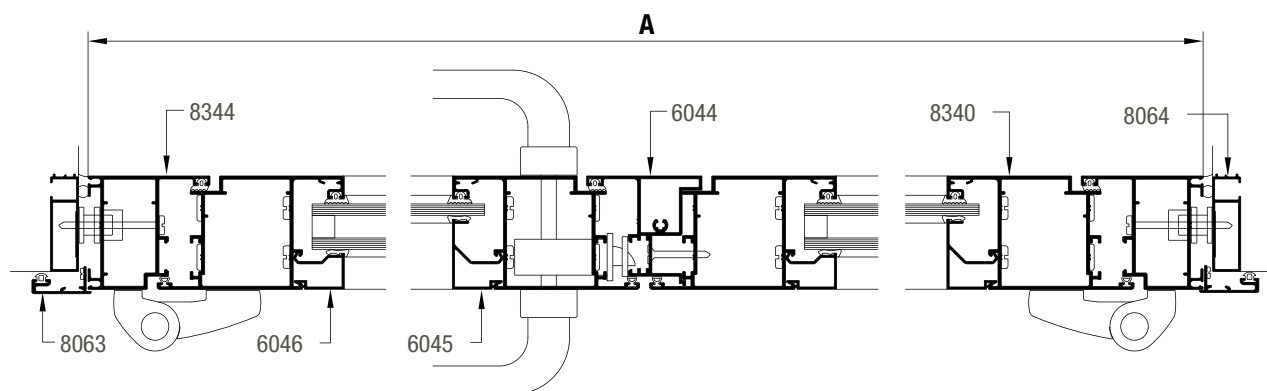
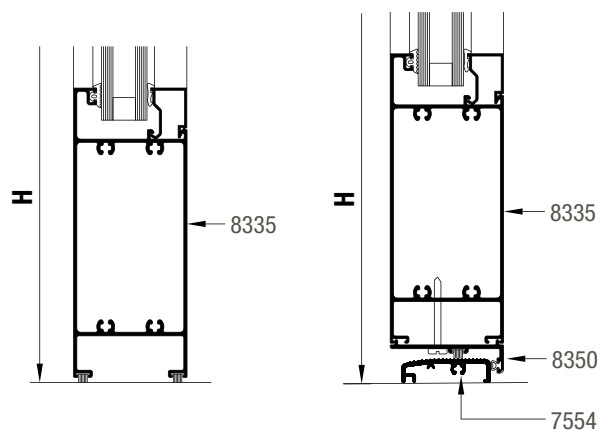
## SECCION 3-4



## SECCION 5

## SECCION 5

Opción con umbral

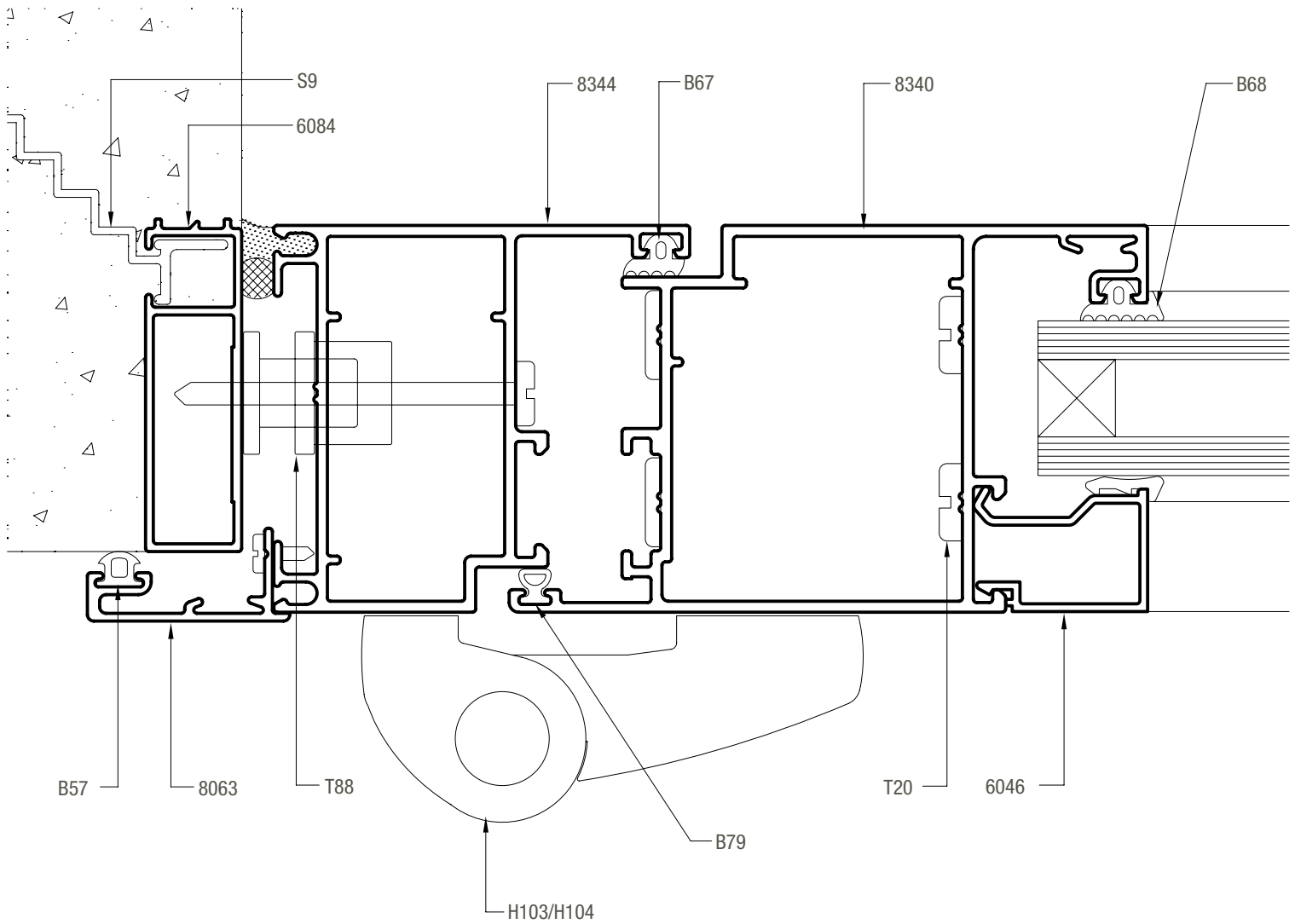


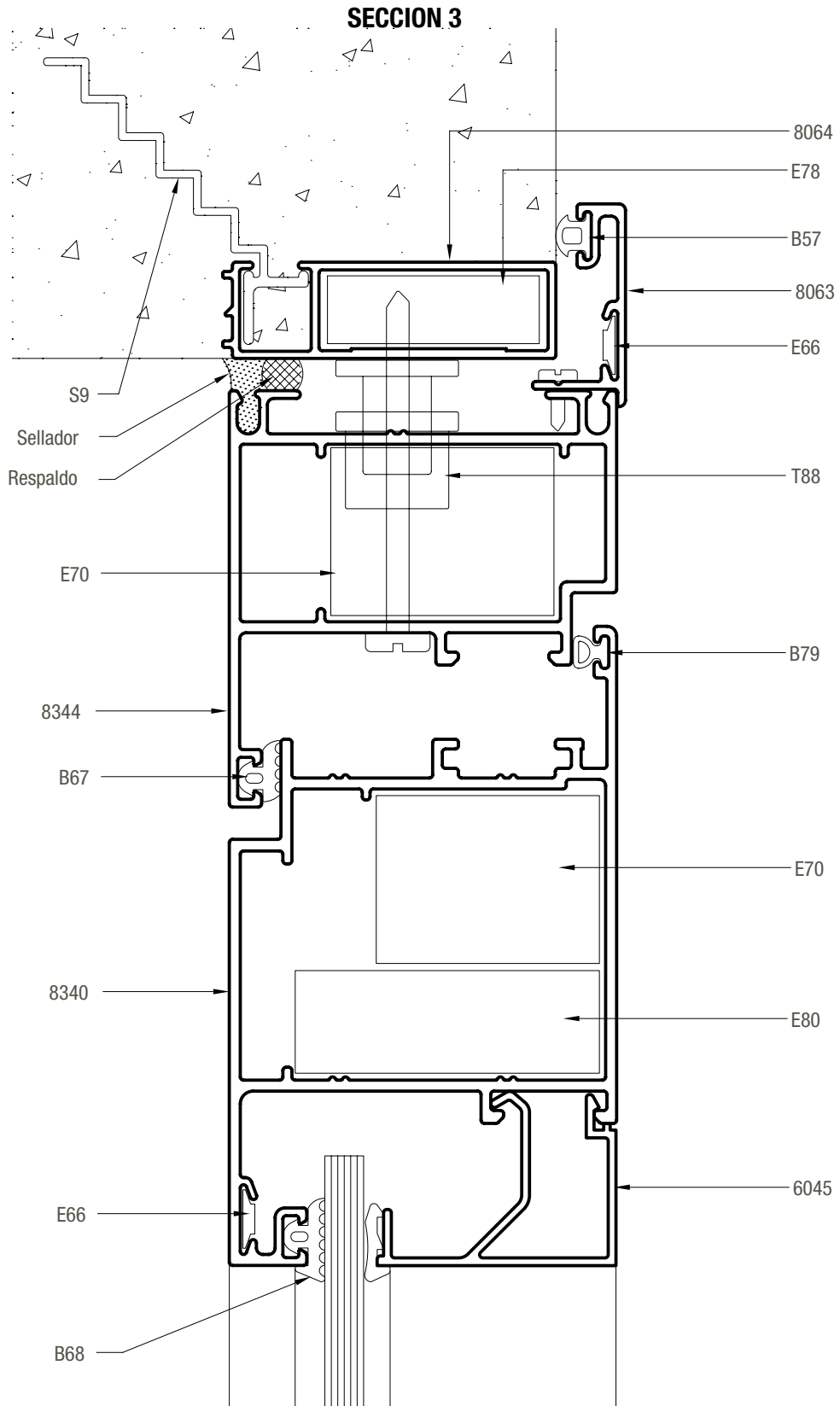
### Dimensión de corte de perfiles

(\*) Replantear en la abertura armada. A ancho total del marco H altura total del marco

cantidad de piezas	perfil	descripción	medida mm	corte
2	8064	Jambas premarco	H+20	45-90
1	8064	Dintel premarco	A+40	45-45
2	8063	Jambas tapa premarco	H+29	45-90
1	8063	Dintel tapa premarco	A+58	45-45
2	8344	Jambas marco	H	45-90
1	8344	Dintel marco	A	45-45
4	8340	Jambas de hoja	H-41	45-90
2	8340	Cabezal de hoja	(A/2)-40	45-45
2	8336	Travesaño de hoja	(A/2)-193	90-90
2	8335	Zócalo de hoja	(A/2)-193	90-90
1	6044	Encuentro central de 2 hojas	H-74	90-90
	6045	Contra vidrio recto para vidrio simple	(*)	90-90
	6047	Contra vidrio curvo para vidrio simple	(*)	45-45
	6046	Contra vidrio recto para DVH	(*)	90-90
	6048	Contra vidrio curvo para DVH	(*)	45-45
<b>Opción con umbral</b>				
4	8340	Jambas de hoja	H-58	45-90
2	8350	Suplemento inferior hoja	(A/2)-40	90-90
1	7554	Umbral marco	A-85	90-90
1	6044	Encuentro central de 2 hojas	H-91	90-90

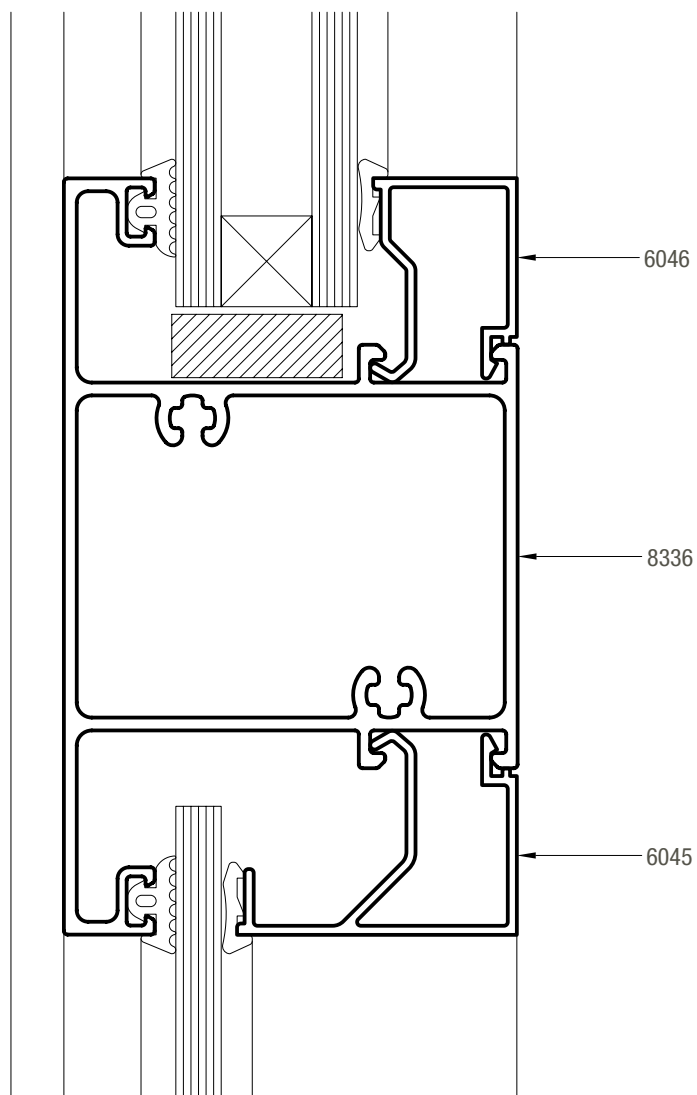
SECCION 1





**A40** / puerta de rebatir hoja escalonada/coplanar/  
marco reforzado

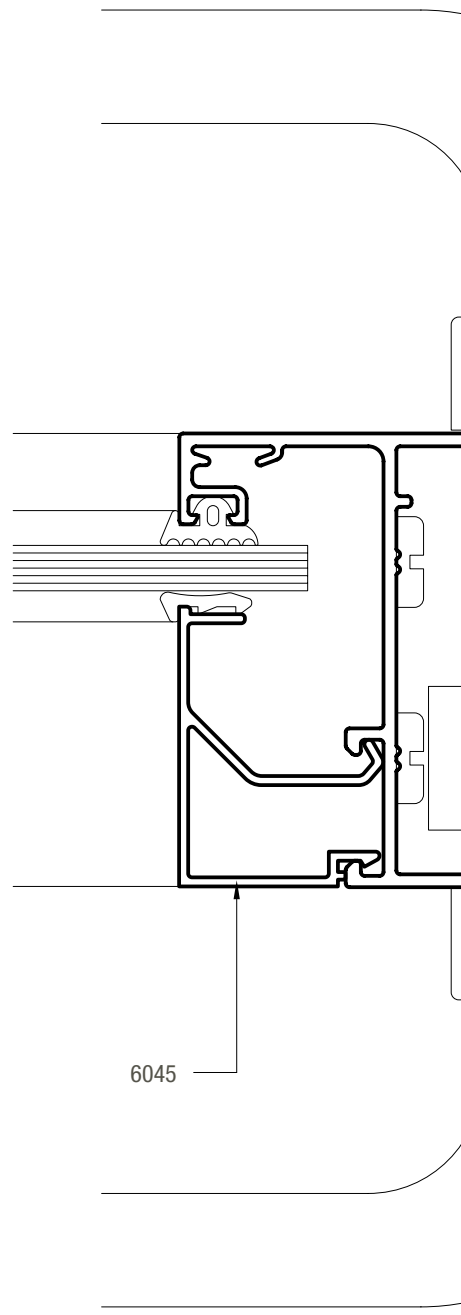
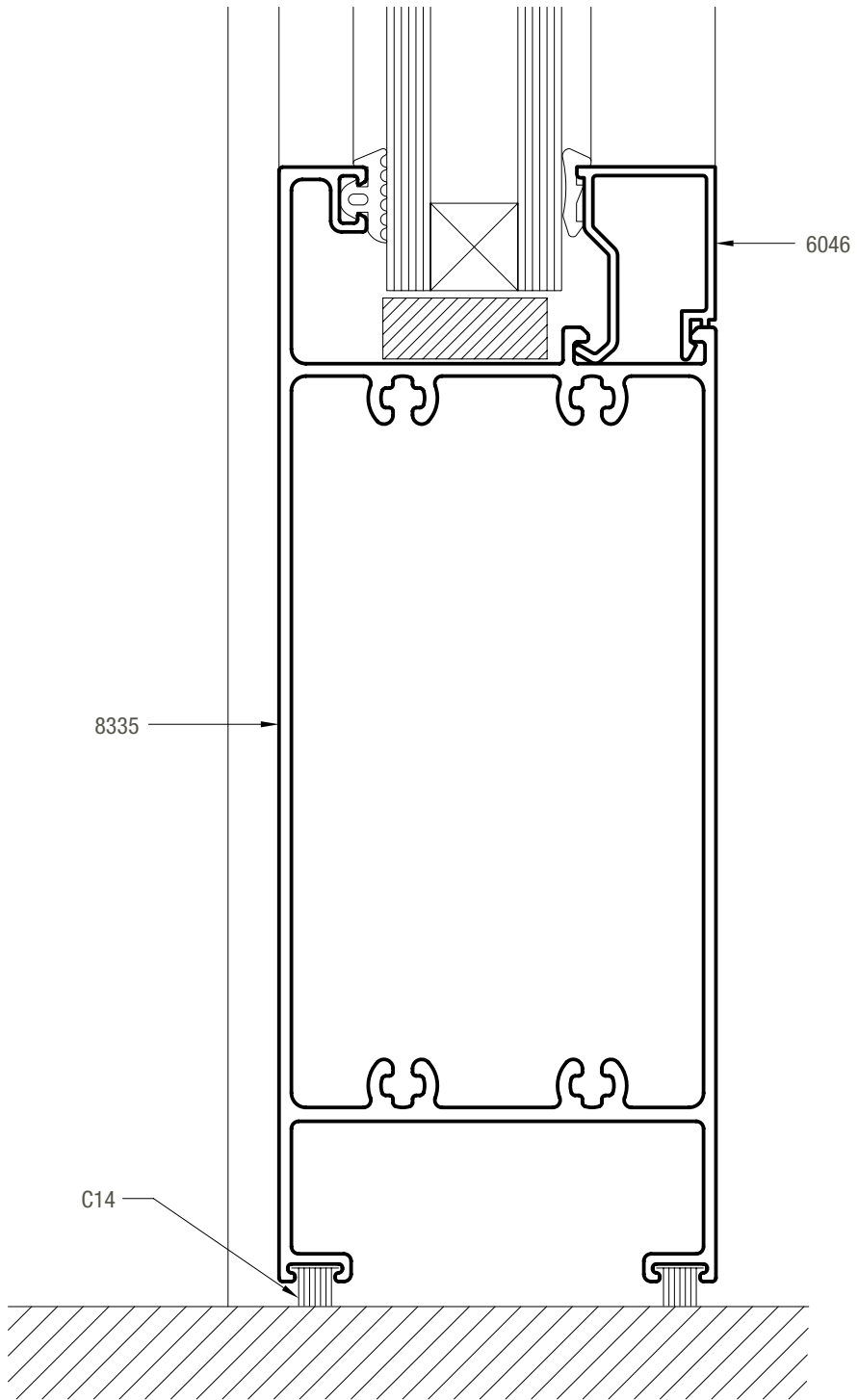
**SECCION 4**





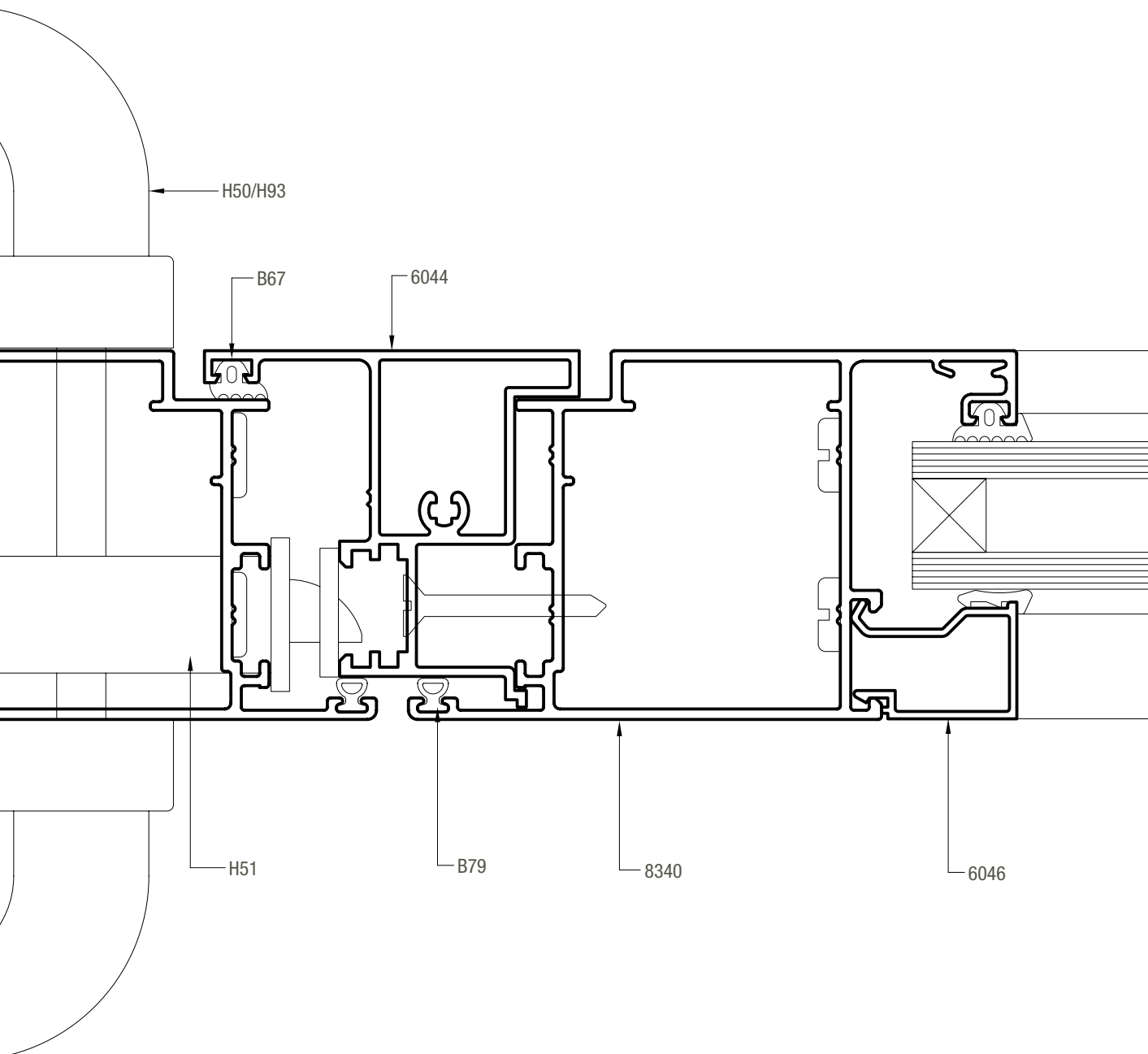
**A40** / puerta de rebatir hoja escalonada/coplanar/  
marco reforzado

**SECCION 5**

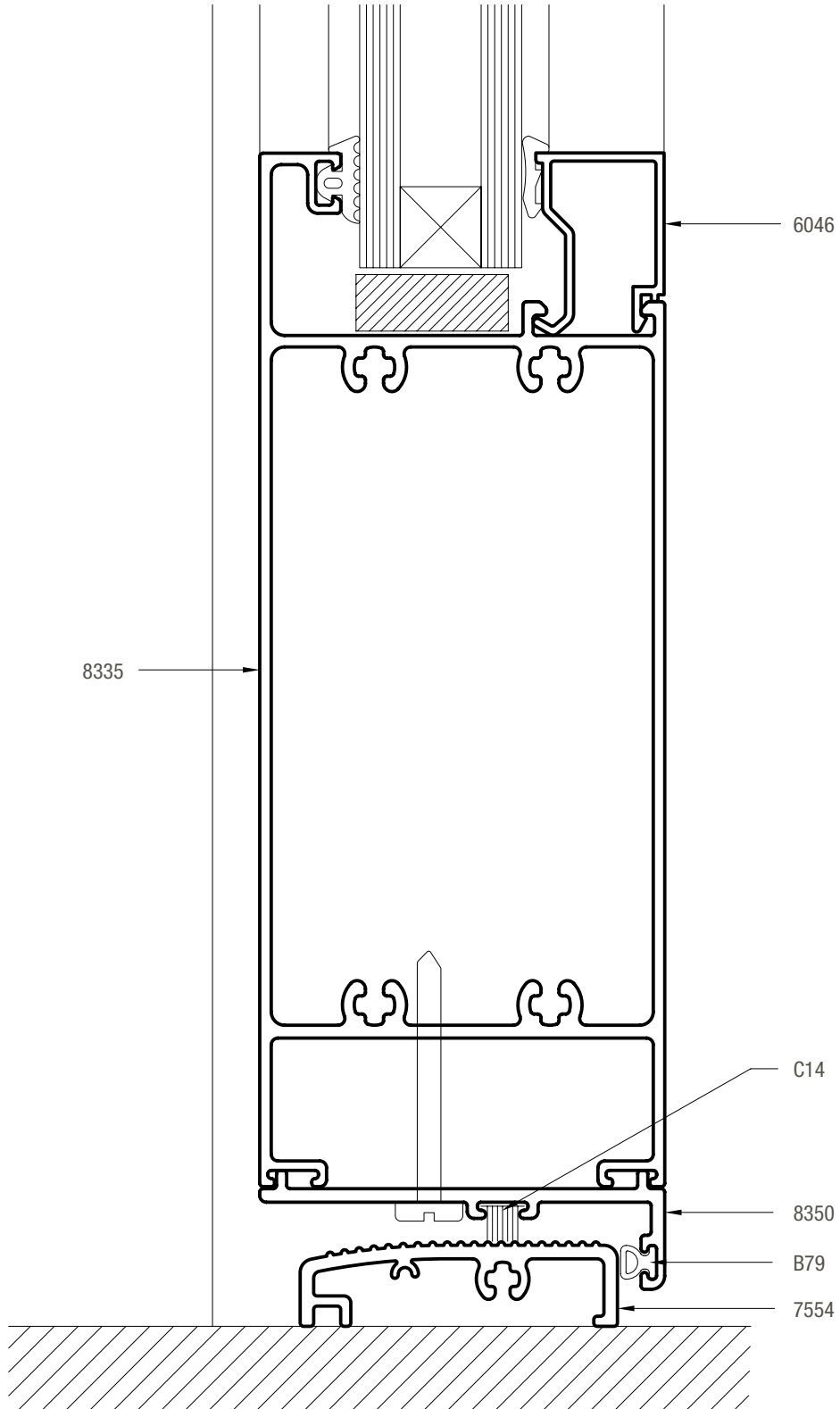


**A40** / puerta de rebatir hoja escalonada/coplanar/  
marco reforzado

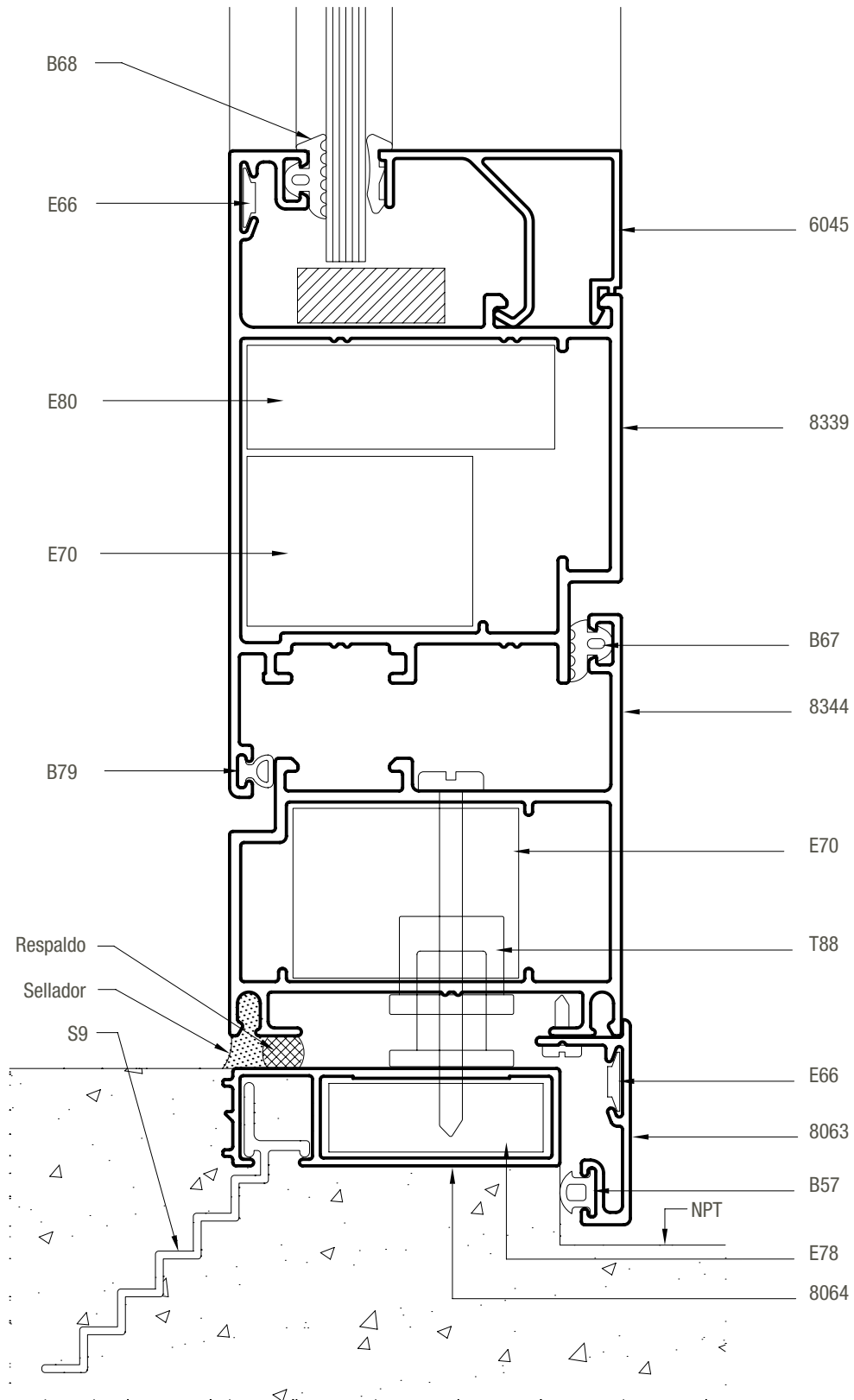
**SECCION 6**



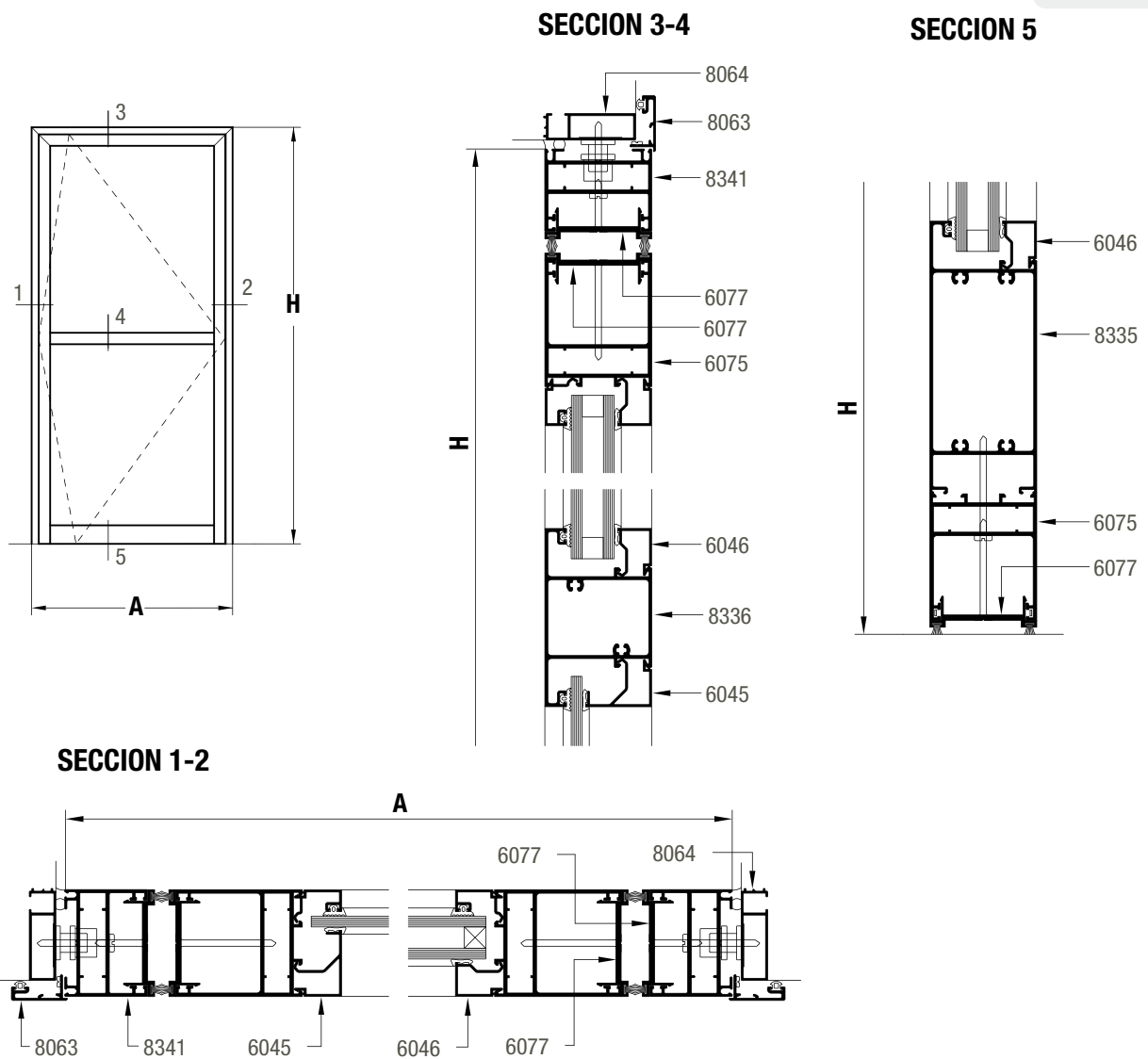
**SECCION 5**  
Opción con umbral



**A40** / opción puerta de rebatir hoja de abrir hacia afuera con marco perimetral



# A40 / puerta vaivén 1 hoja

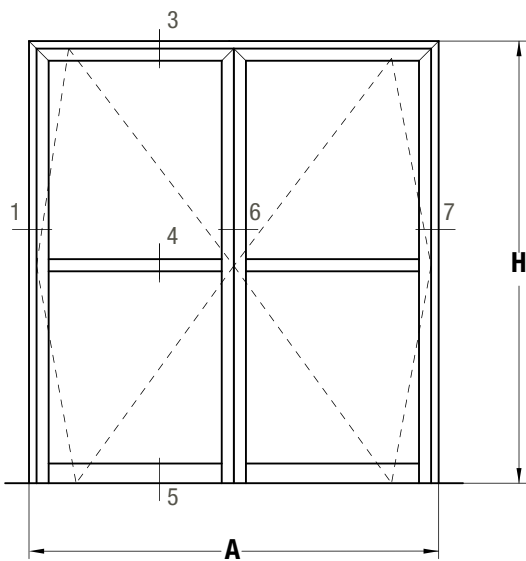


## Dimensión de corte de perfiles

(\*) Replantear en la abertura armada. A ancho total del marco H altura total del marco

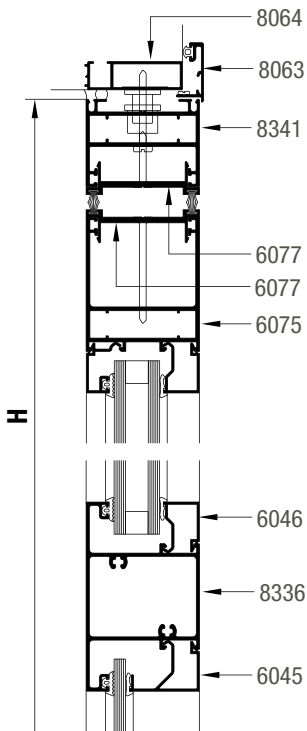
cantidad de piezas	perfil	descripción	medida mm	corte
2	8064	Jambas premarco	H+20	45-90
1	8064	Dintel premarco	A+40	45-45
2	8063	Jambas tapa premarco	H+29	45-90
1	8063	Dintel tapa premarco	A+58	45-45
2	8341	Jambas marco	H	45-90
1	8341	Dintel marco	A	45-45
2	6075	Jambas de hoja	H-71	45-45
2	6075	Zócalo y cabezal de hoja	A-124	45-45
1	8336	Travesaño de hoja	A-266	90-90
1	8335	Suplemento zócalo alto de hoja	A-266	90-90
2	6077	Complemento vertical marco	H-33	45-90
1	6077	Complemento horizontal marco	A-66	45-45
2	6077	Contravidrio curvo para vidrio simple	H-63	45-45
2	6077	Contravidrio recto para DVH	A-116	45-45
	6049	Contravidrio exterior jambas	(*)	90-90
	6045	Contravidrio recto vidrio simple	(*)	90-90
	6047	Contravidrio curvo para vidrio simple	(*)	45-45
	6046	Contravidrio recto para DVH	(*)	90-90
	6048	Contravidrio curvo para DVH	(*)	45-45

# A40 / puerta vaivén 2 hojas

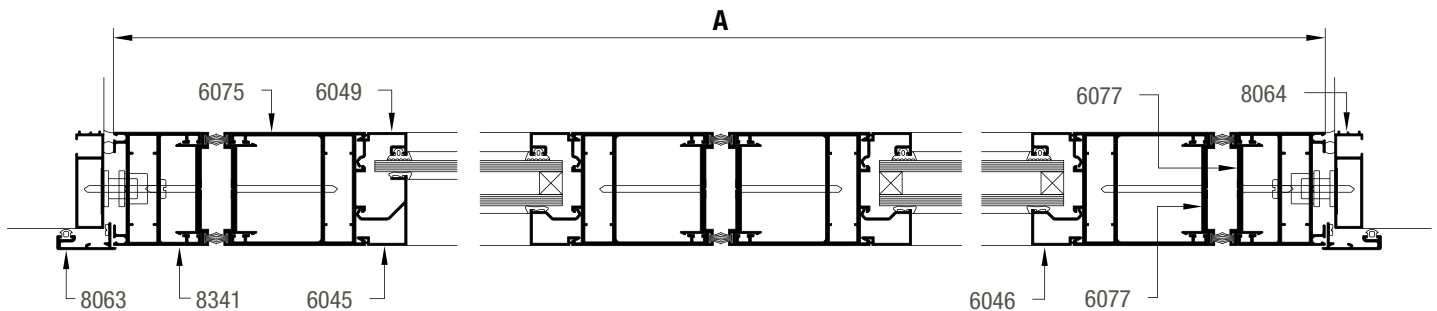
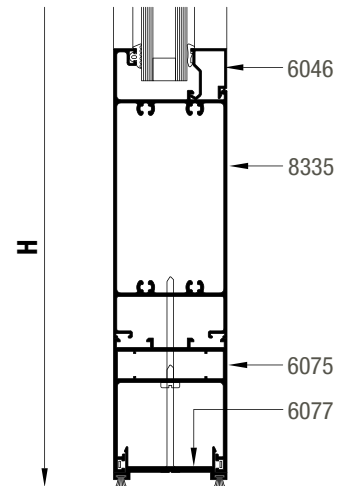


**SECCION 1-6-7**

**SECCION 3-4**



**SECCION 5**

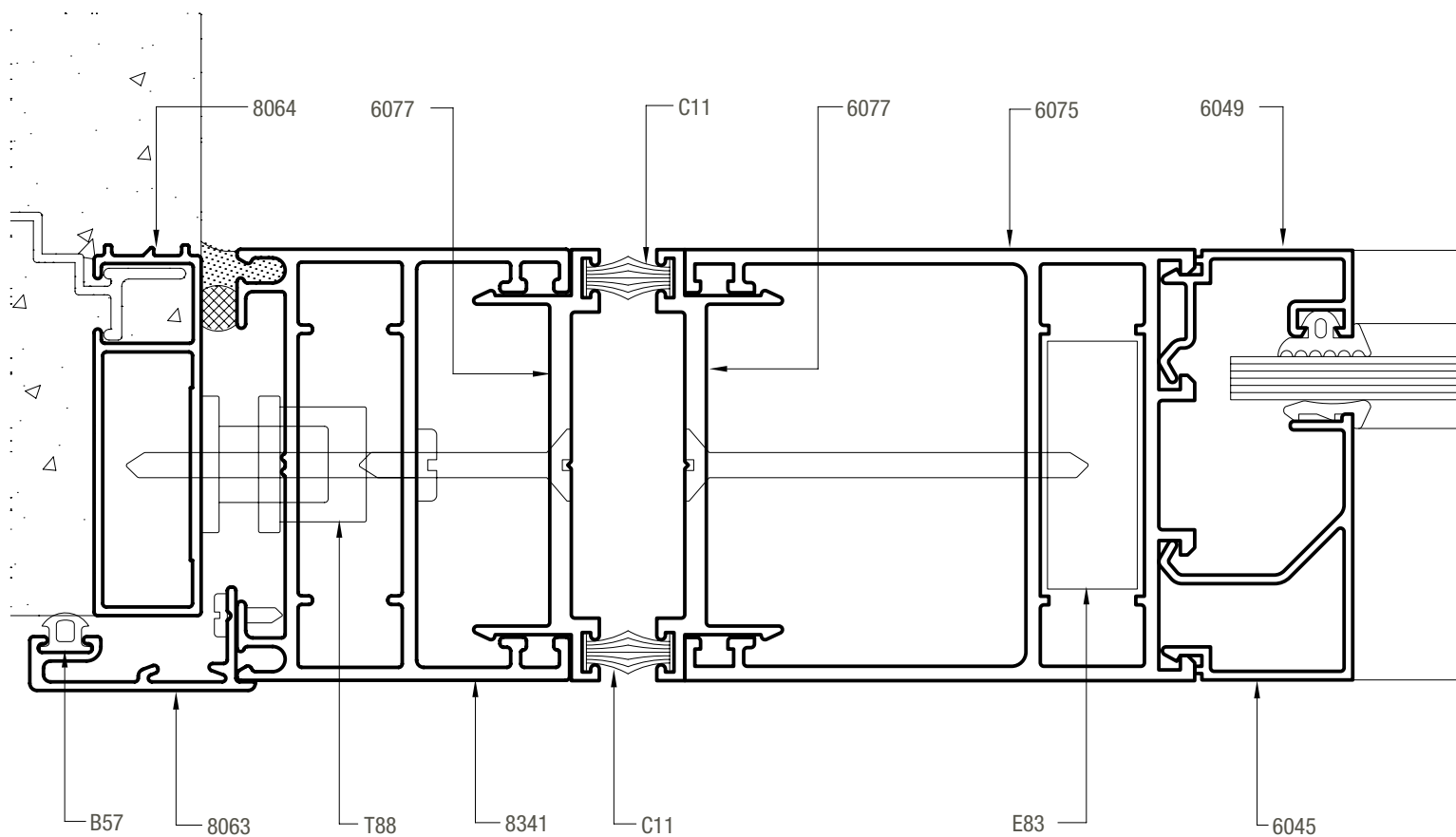


## Dimensión de corte de perfiles

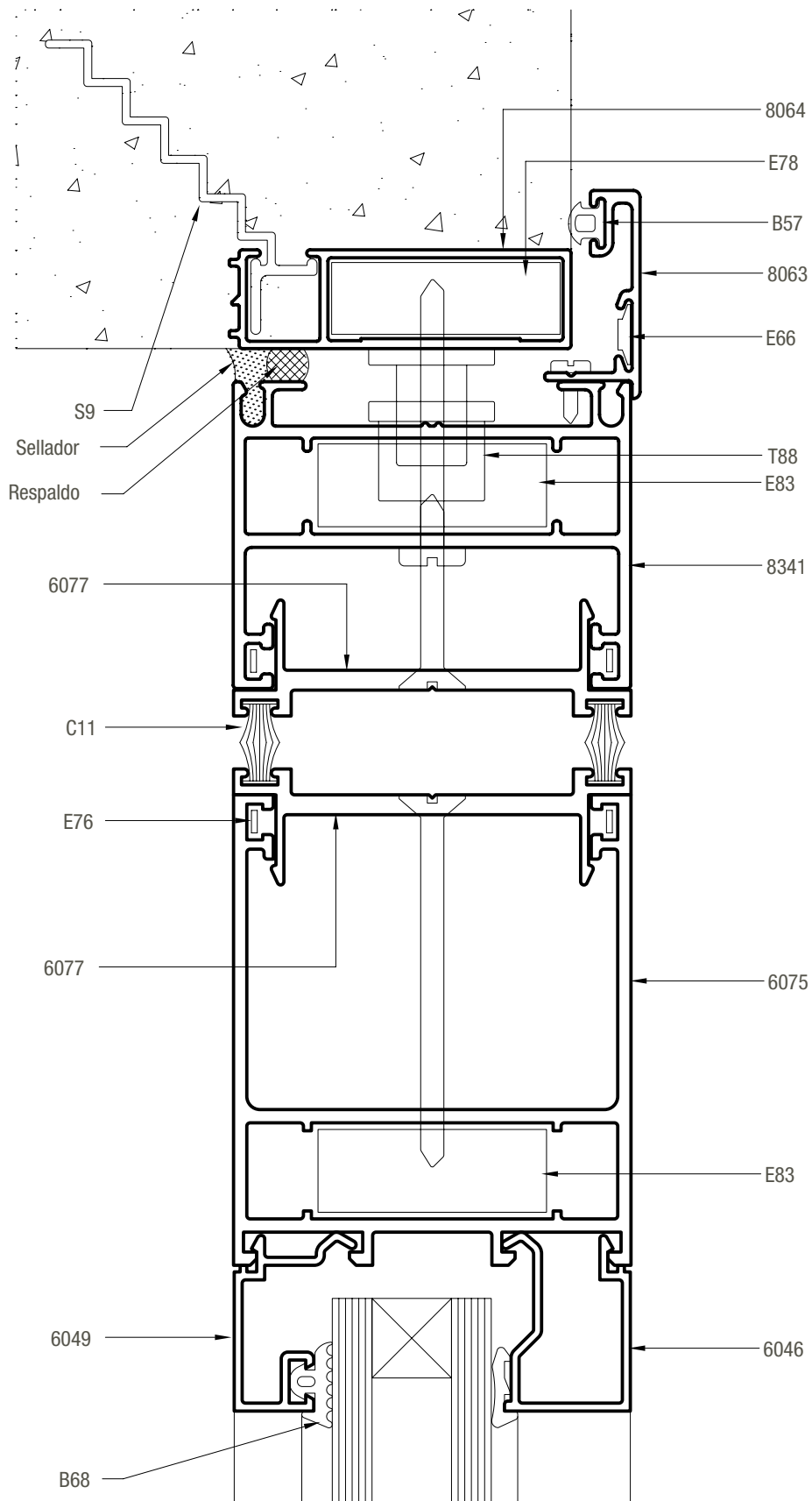
(\*) Replantear en la abertura armada. A ancho total del marco H altura total del marco

cantidad de piezas	perfil	descripción	medida mm	corte
2	8064	Jambas premarco	H+20	45-90
1	8064	Dintel premarco	A+40	45-45
2	8063	Jambas tapa premarco	H+29	45-90
1	8063	Dintel tapa premarco	A+58	45-45
2	8341	Jambas marco	H	45-90
1	8341	Dintel marco	A	45-45
4	6075	Jambas de hoja	H-71	45-90
4	6075	Zócalo y cabezal de hoja	(A/2)-70	45-45
2	8336	Travesaño de hoja	(A/2)-212	90-90
2	8335	Zócalo de hoja	A-228	90-90
2	6077	Complemento vertical marco	H-33	45-90
1	6077	Complemento horizontal marco	A-66	45-45
4	6077	Complemento vertical hoja	H-63	45-45
4	6077	Complemento horizontal hoja	(A/2)-62	45-45
	6049	Contravidrio exterior jambas	(*)	90-90
	6045	Contravidrio recto para vidrio simple	(*)	90-90
	6047	Contravidrio curvo para vidrio simple	(*)	45-45
	6046	Contravidrio recto para DVH	(*)	90-90
	6048	Contravidrio curvo para DVH	(*)	45-45

SECCION 1

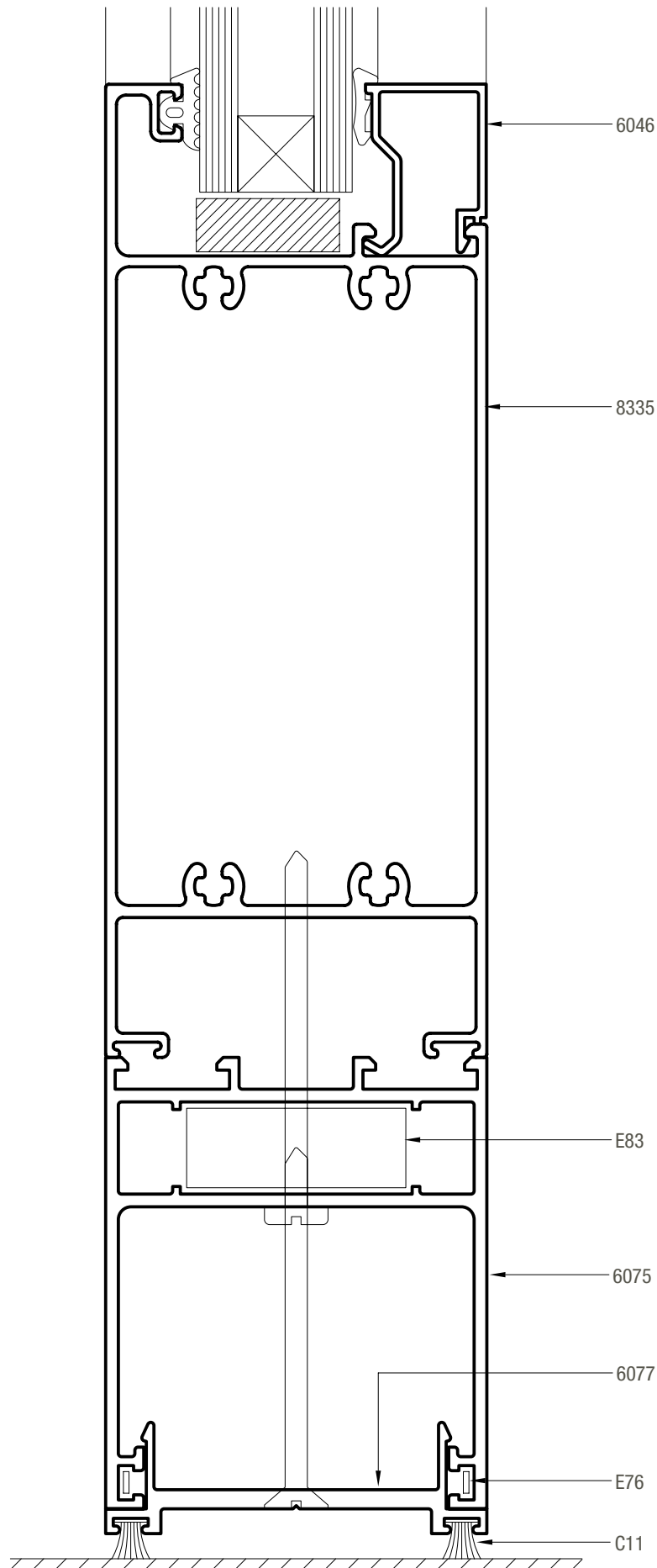


SECCION 3

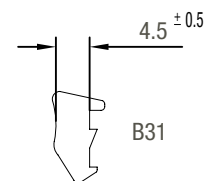
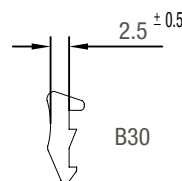
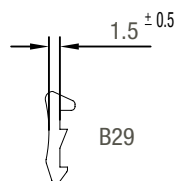
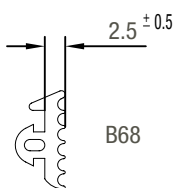
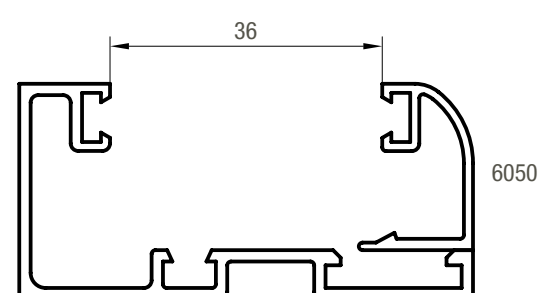
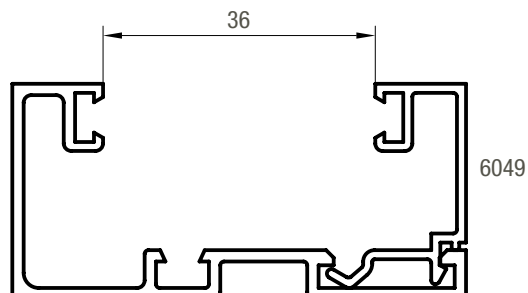
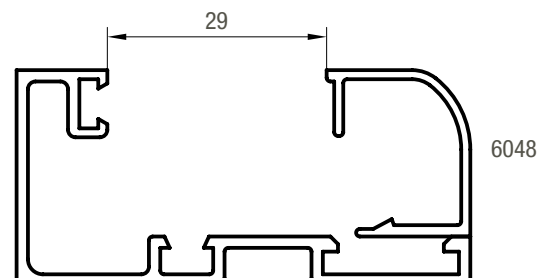
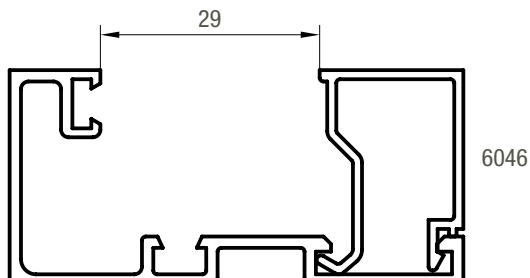
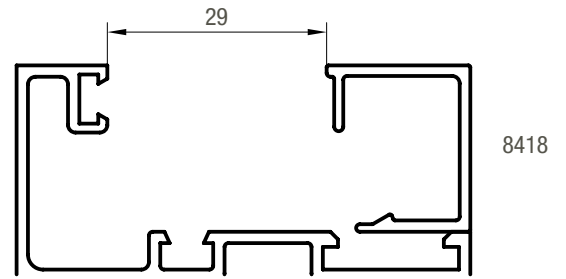
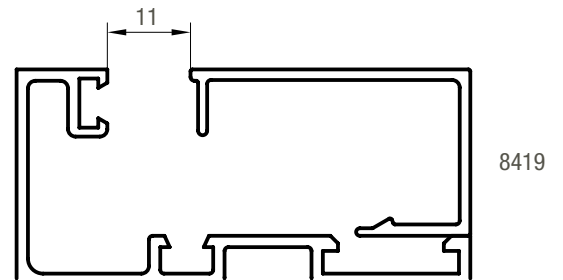
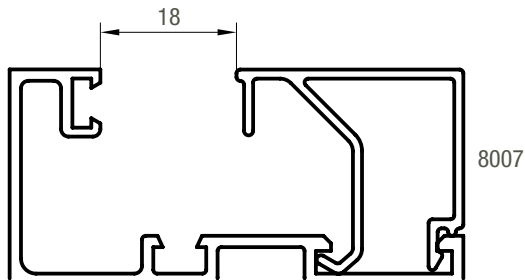
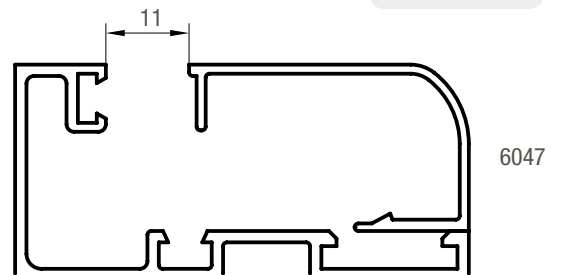
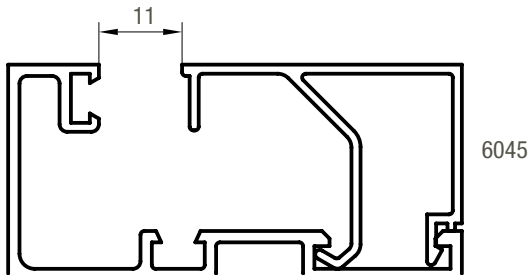




SECCION 5



## A40 / uso de contravidrios



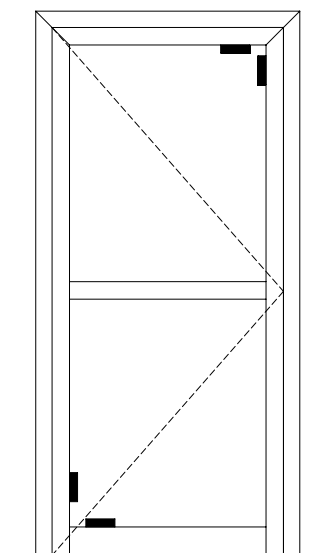
Perfiles sobre los que se aplican contravidrios: 6060-6075-7657-7801-8335-8336-8337-8338-8339-8340-8342  
 Las medidas indicadas son nominales y pueden sufrir modificaciones de acuerdo a las tolerancias de fabricación de perfiles, accesorios y burletes.

Para la utilización de contravidrios curvos con el accesorio T96, se recomienda su colocación cada 150 mm.

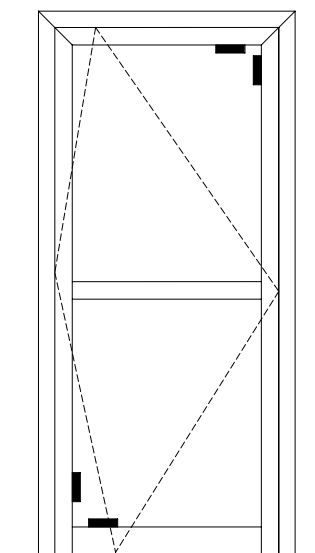
Los burletes a utilizar en la colocación de los vidrios se deben verificar de acuerdo al espesor y tipo de vidrio.

De acuerdo a la zona de exposición se debe considerar el sellado exterior del vidrio.

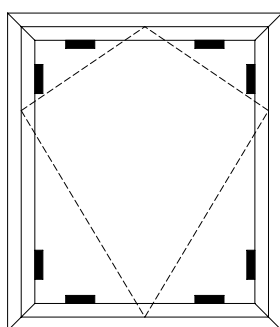
Puerta de rebatir



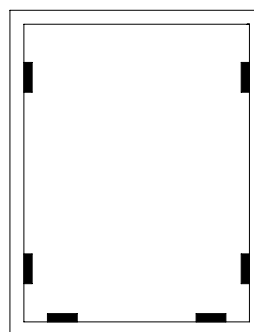
Puerta vaivén



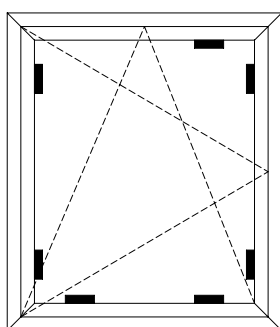
Ventana desplazable



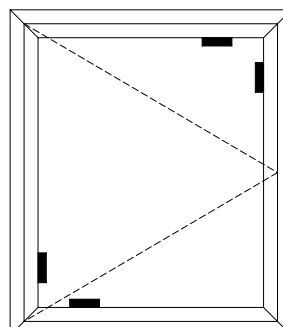
Paño fijo



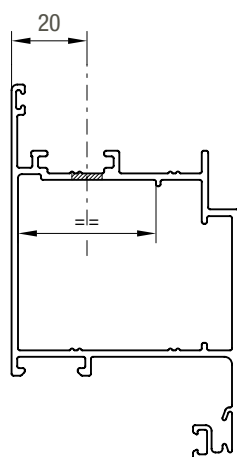
Ventana oscilobatiente



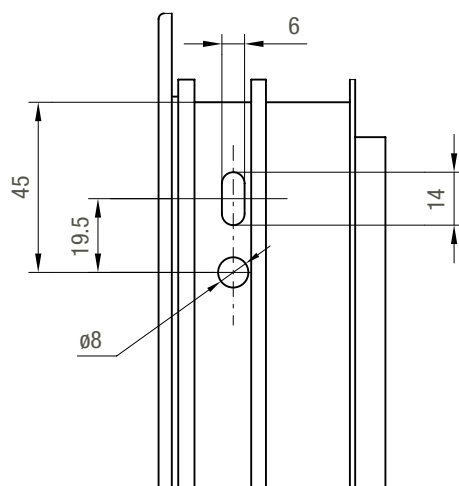
Ventana de abrir



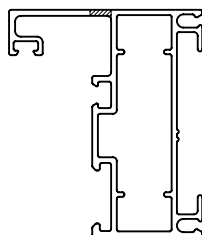
MECANIZADOS HOJAS Y MARCOS PARA ESCUADRA



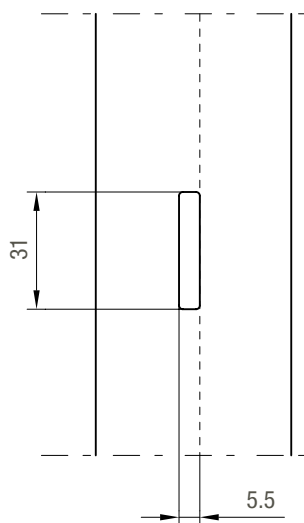
- 8337
- 8338
- 8339
- 8341
- 8342
- 8343
- 8344
- 8345
- 6075



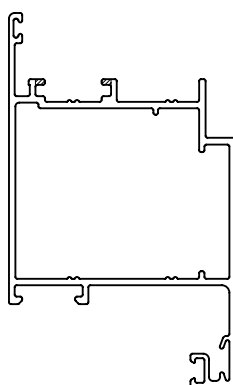
MECANIZADOS MARCOS DESCARGA DE AGUA



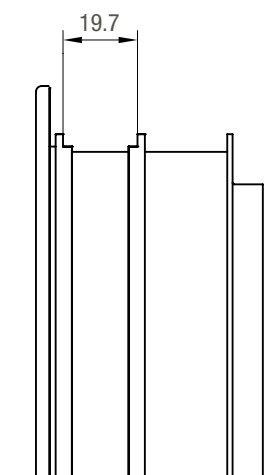
8342  
8343  
8344  
8345



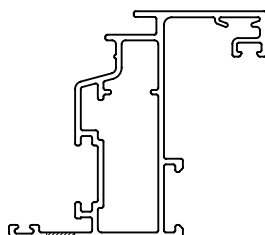
**MECANIZADOS DESPUNTES CAMARA EUROPEA**



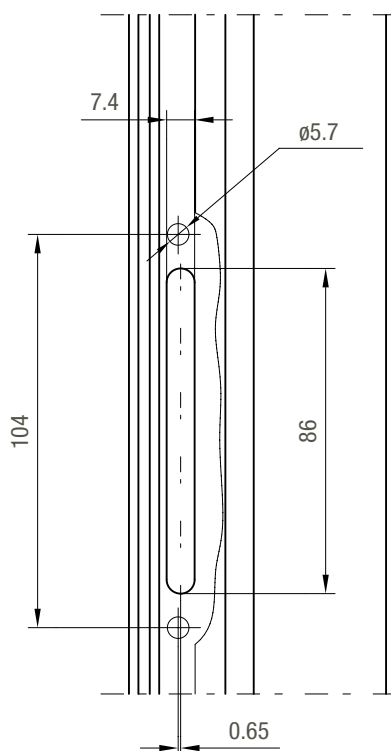
8337  
8338  
8339  
8340



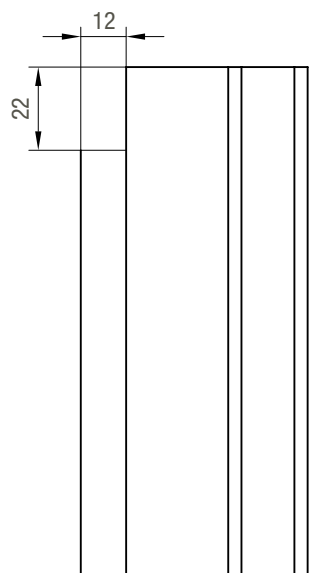
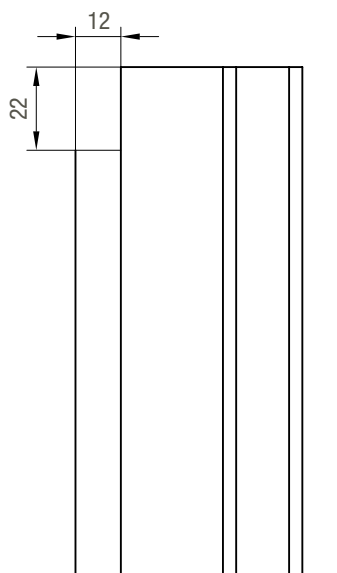
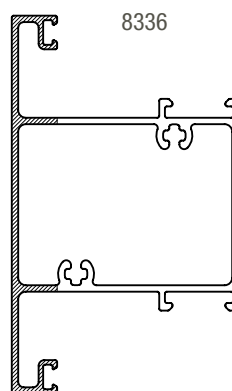
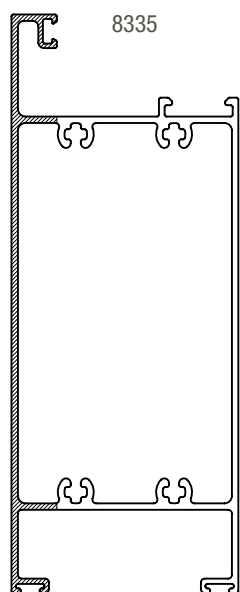
MECANIZADO COLOCACION DE FALLEBA



8337

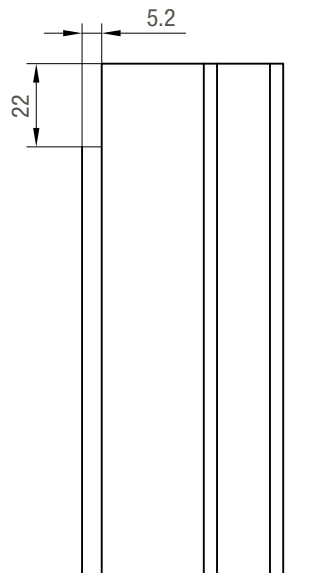
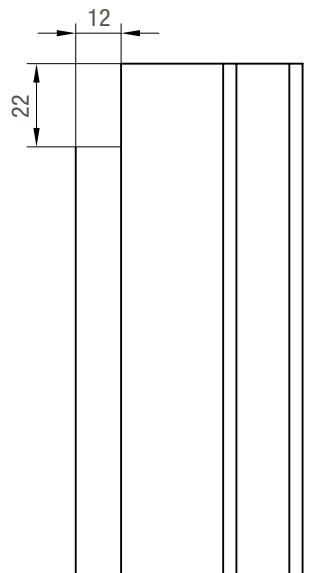
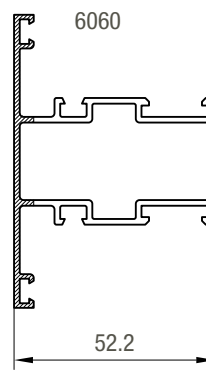
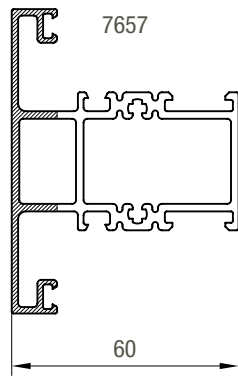


FRESADO ALETAS TRAVESAÑO Y ZOCALO PUERTA  
TRAVESAÑO PAÑO FIJO



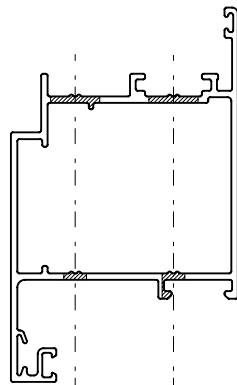


FRESADO ALETAS TRAVESAÑO PAÑO FIJO

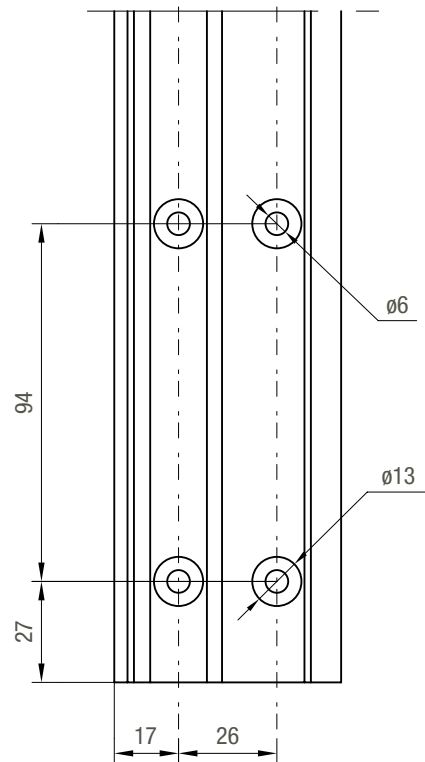
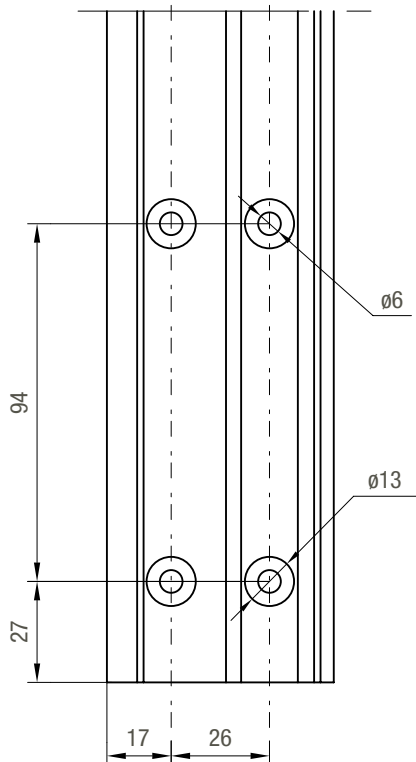
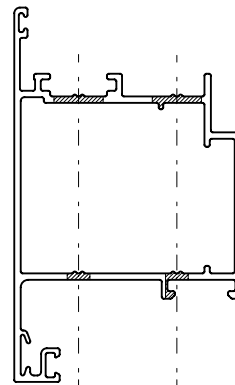


**MECANIZADO PASAJE TORNILLOS PUERTA DE REBATIR  
ZOCALO ALTO**

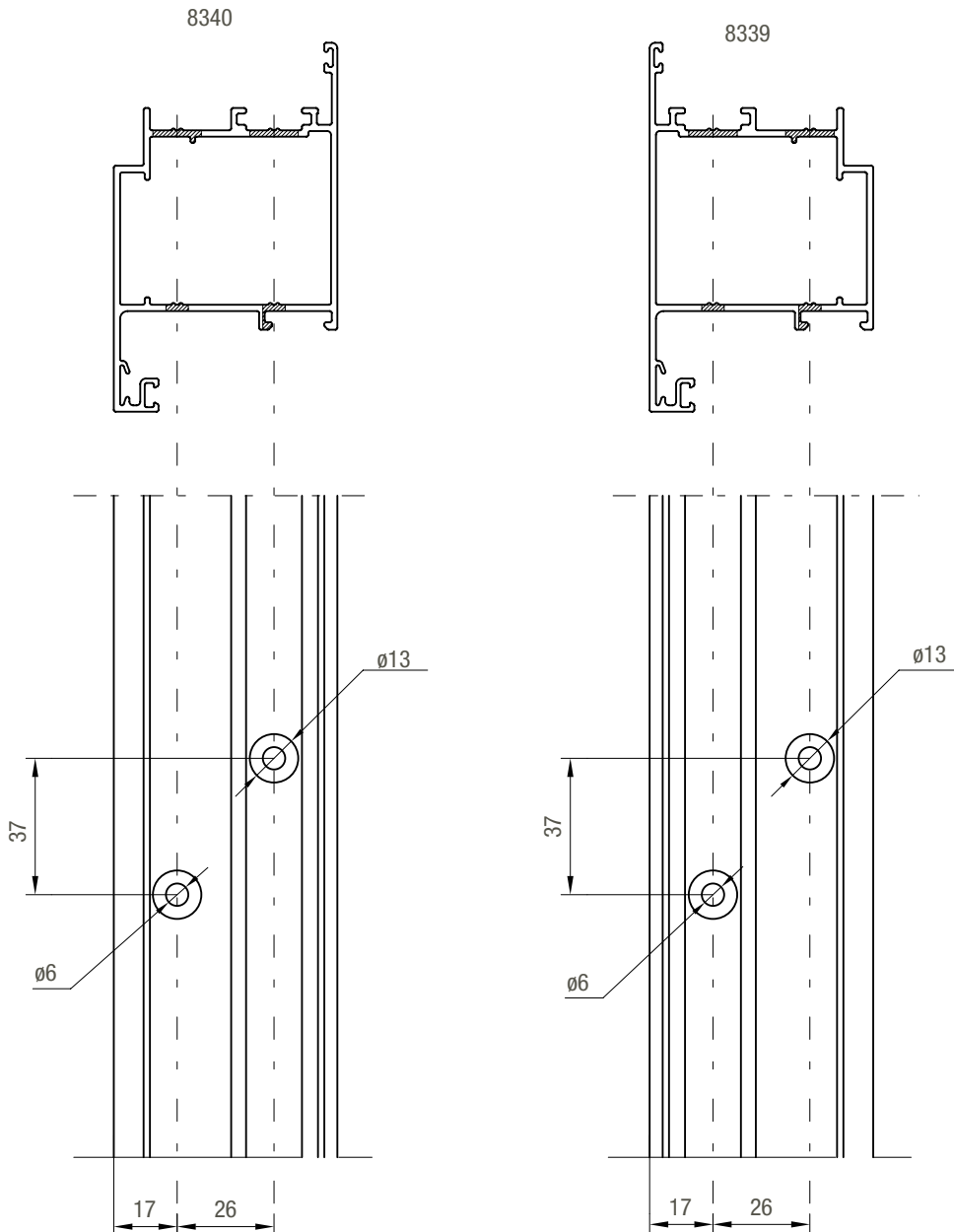
8340



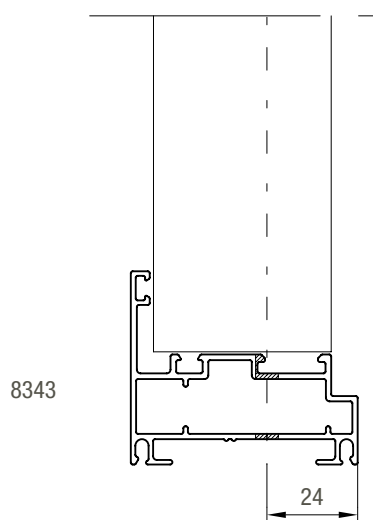
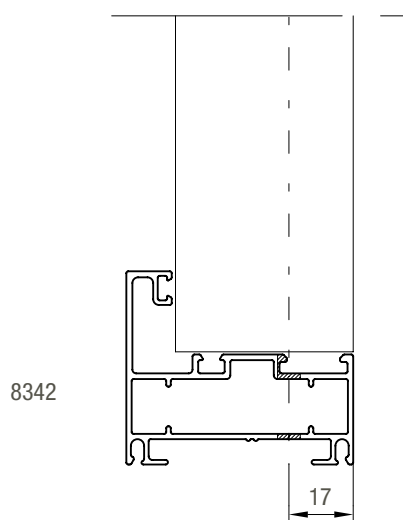
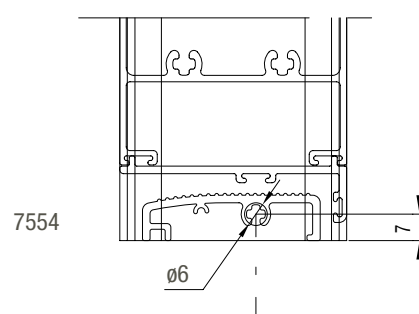
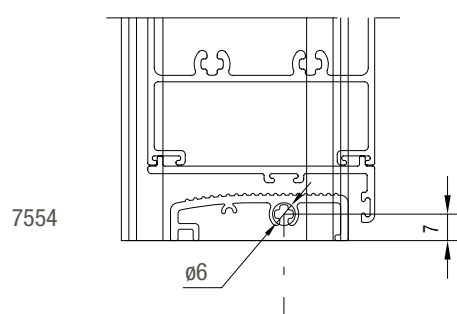
8339



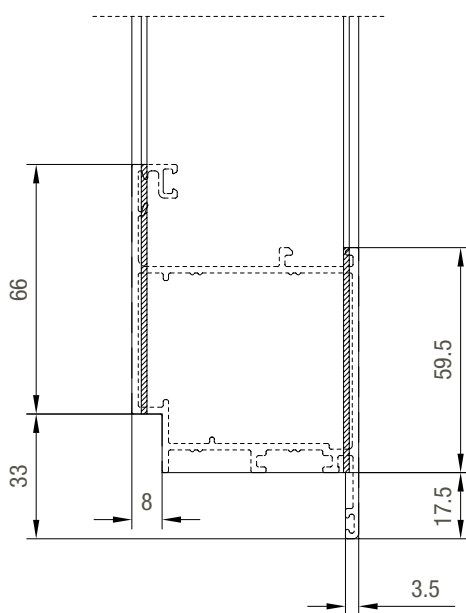
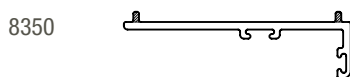
MECANIZADO PASAJE TORNILLOS PUERTA DE REBATIR  
TRAVESAÑO



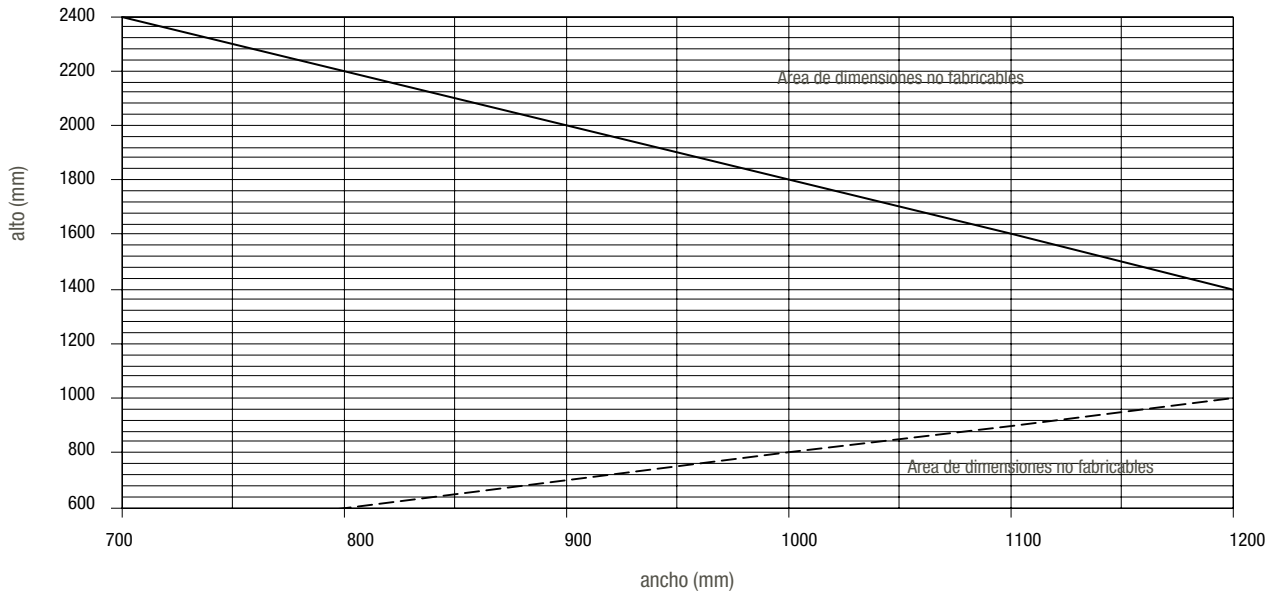
MECANIZADO UMBRAL PUERTA DE REBATIR



MECANIZADO SUPLEMENTO INFERIOR DE HOJA PUERTA DE REBATIR



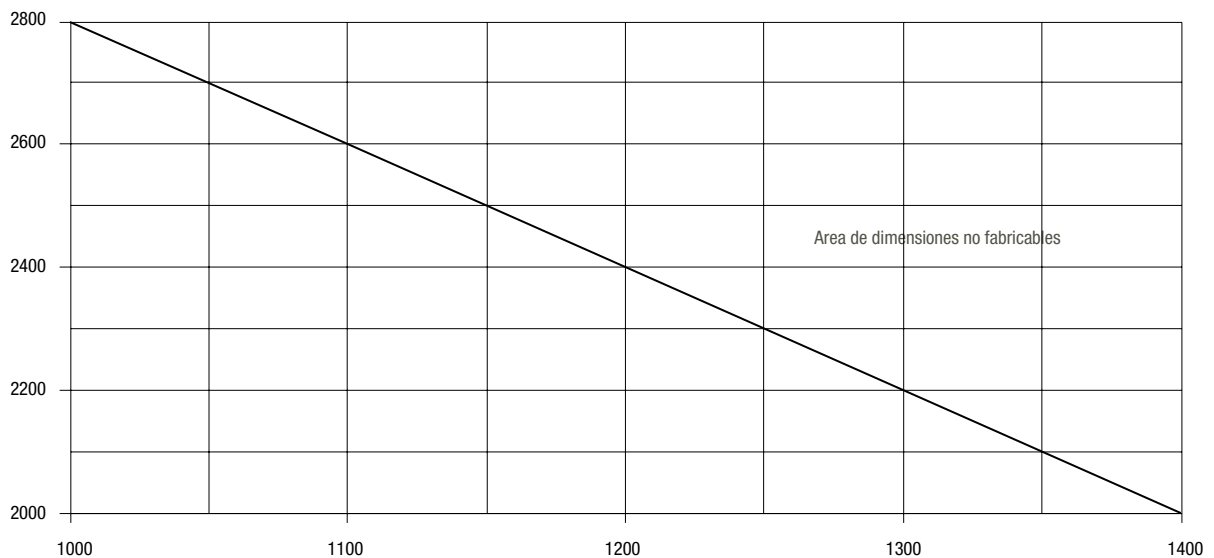
## Ventana de abrir



Para alto max: 1600 hasta ancho 1000 utilizar 2 bisagras H61(75 kg). Más de 1000, utilizar 2 bisagras H62 (75 kg).

Para alto max: 2400 hasta ancho 1000 utilizar 3 bisagras H61(85 kg). Más de 1000, utilizar 3 bisagras H62 (85 kg).

## Puerta de rebatir



Hasta ancho 1000 utilizar 3 bisagras H61(85 kg) ó 3 bisagras H103 (120 kg).

Para más de 1000, utilizar 3 bisagras H62 (85 kg) ó 3 bisagras H104 (140 kg).

### **Ventana desplazable**

Con tijeras de acero inoxidable Securistyle Senator 250 o Cotswold HD 10:

Alto máximo: 750 mm

Ancho máximo: 1900 mm

Peso máximo: 50 kg

Apertura máxima: 80°

En más de 1200 mm. de ancho debe usarse limitador de apertura.

Con tijeras de acero inoxidable Securistyle Senator 400 o Cotswold HD 16:

Alto máximo: 1100 mm

Ancho máximo: 1800 mm

Peso máximo: 60 kg

Apertura máxima: 90°

En más de 1200 mm. de ancho debe usarse limitador de apertura.

Con tijeras de acero inoxidable Securistyle Senator 550 o Cotswold HD 22:

Alto máximo: 1300 mm

Ancho máximo: 1600 mm

Peso máximo: 70 kg

Apertura máxima: 90°

En más de 1200 mm. de ancho debe usarse limitador de apertura.

Con tijeras de acero inoxidable Securistyle President 730A o Cotswold modelo Validus:

Alto máximo: 2000 mm

Ancho máximo: 2200 mm

Peso máximo: 100 kg

Apertura máxima: 15°

Se debe verificar la flexión de los parantes centrales de acuerdo a la presión de viento.

### **Recomendaciones generales**

La recomendación para la cantidad de fijaciones mínimas a colocar son 2 por lado, que deben estar como máximo a 500 mm éste si y a no más de 250 mm de las esquinas del marco. Para marcos de menos de 500 mm de lado, es aceptable colocar solo una fijación por lado.

Los burlletes a utilizar en la colocación de los vidrios se deben verificar de acuerdo al espesor y tipo de vidrio. De acuerdo a la zona de exposición se debe considerar el sellado exterior de los vidrios.

Se recomienda al carpintero, instalador, proyectista y/o contratista la previa y correcta verificación estructural de acuerdo a la zona de colocación, exposición y presión de viento y la verificación del balance térmico teniendo en cuenta el tipo de vidrio a utilizar, la temperatura exterior, interior, humedad relativa, tipo de calefacción, etc.

Todas las dimensiones de los perfiles, como los pesos, se rigen de acuerdo a las tolerancias Aluar.



**RDO**

Red de Distribuidores  
Oficiales

**RC©**

Red de Carpinteros  
Certificados

**ALUAR ALUMINIO ARGENTINO SAIC**

Administración: Pasteur 4600, B1644AMV, Victoria Buenos Aires  
Argentina, Tel: +54 11 4725-8000

Sede Social: Marcelo T. de Alvear 590, piso 3°, C1058AAF C.A.B.A.  
Argentina, Tel: +54 11 4313-7593 +54 11 4311-9026/5743

R.P.C. Nro. 2534, L° 72, F° 151, T° "A" de Est. Nac. 26/06/1970  
asistenciatecnica@aluar.com.ar - www.aluar.com.ar

