

Catálogo Técnico



Detalle	referencia
Listado de perfiles.....	5
Perfiles.....	8
Listado de accesorios.....	19
Ventana y puerta corrediza de 2 hojas.....	21
Mosquitero.....	31
Paño fijo.....	36
Ventana de abrir oscilobatiente de 1 hoja	38
Ventana de abrir oscilobatiente de 2 hojas	39
Ventana desplazable.....	44
Puerta de rebatir de 1 hoja.....	48
Puerta de rebatir de 2 hojas.....	49
Perfiles de acople.....	55
Aplicación de vidrios y burletes.....	61
Recomendaciones para el taqueado de vidrios.....	62
Mecanizados.....	63
Dimensiones de fabricación.....	81

A40 RPT es una marca registrada de Aluar Aluminio Argentino SAIC.

Prohibida la modificación, publicación o venta, total o parcial de estos documentos, sin la previa autorización por parte de Aluar División Elaborados. Aluar División Elaborados en ningún caso será responsable por los deficientes trabajos ejecutados por terceros en aberturas armadas con nuestros perfiles. Será de exclusiva responsabilidad del carpintero, instalador, proyectista y/o contratista la previa y correcta verificación estructural de acuerdo a la zona de colocación, exposición y presión de viento, y la verificación del balance térmico teniendo en cuenta el tipo de vidrio a utilizar, la temperatura exterior, interior, la humedad relativa, tipo de calefacción, etc.

La empresa se reserva el derecho de modificar total o parcialmente las especificaciones contenidas en este catálogo sin previo aviso.


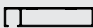


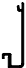
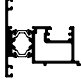
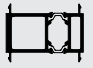

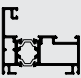



Este catálogo fue realizado en noviembre de 2018.

Perfil N°	Forma	Peso kg/m	Descripción
6206		0.186	Tapa premarco borde curvo para colocar con clip
6046		0.259	Contra vidrio recto de 19 mm
6048		0.197	Contra vidrio curvo de 19 mm
6049		0.232	Contra vidrio recto de 12 mm
6050		0.192	Contra vidrio curvo de 12 mm
6079		0.994	Premarco 108 mm
7553		0.664	Complemento zócalo puerta de rebatir
7554		0.491	Umbral de marco puerta de rebatir
7711		0.243	Tapa premarco borde curvo para colocar con tornillo
8062		0.167	Tapa premarco borde recto para colocar con clip
8063		0.230	Tapa premarco borde recto para colocar con tornillo
8064		0.446	Premarco 52 mm / Para marcos de 60 mm
8143		0.904	Travesaño mosquitero

Tanto las dimensiones como los pesos se rigen de acuerdo a las tolerancias Aluar.
Los pesos consignados son estimados.

Diseño Industrial Registrado.

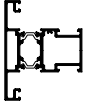
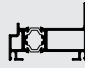
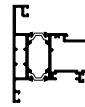



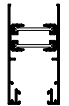
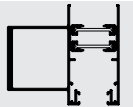
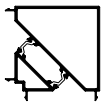


A40 RPT / listado de perfiles

Perfil N°	Forma	Peso kg/m	Descripción
8144		1.445	Hoja mosquitero
8265		0.535	Premarco 70 mm
8266		0.487	Guía mosquitero
8418		0.227	Contravidrio recto de 19 mm para corte 45° y colocación con T96
8425		0.338	Suplemento parante central hoja corrediza
Conjunto N°	Forma	Peso kg/m	Descripción
RPT-007		1.397	Encuentro central de 2 hojas ventana de abrir / puerta de rebatir (ext 7614+int 7615)
RPT-012		1.502	Acople 60 mm (ext 7700+int 7701)
RPT-013		2.258	Acople reforzado (ext 7702+int 7701)
RPT-017		1.367	Marco paño fijo / ventana de abrir / puerta de rebatir (ext 8407+int 8408)
RPT-018		1.435	Hoja ventana de abrir (ext 8409+int 7544)
RPT-019		1.986	Hoja puerta de rebatir (ext 8410+int 7550)
RPT-020		3.364	Travesaño puerta de rebatir (ext 8411+int 7552)

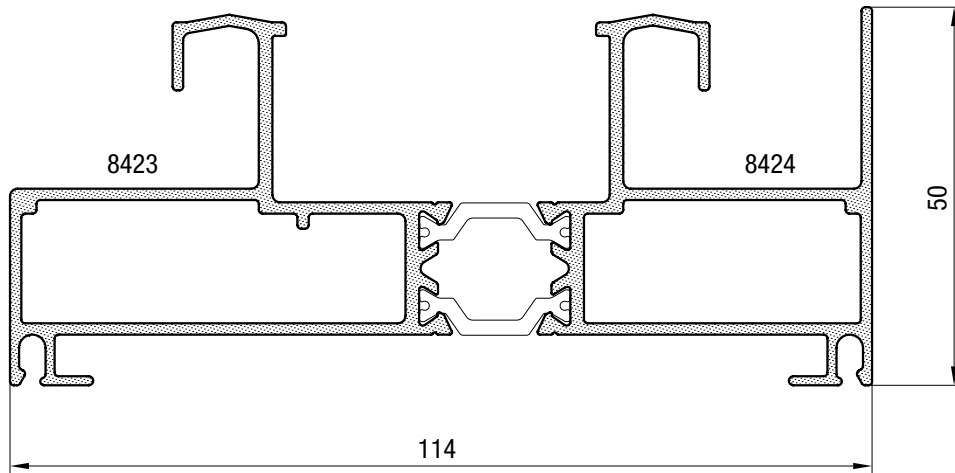
Tanto las dimensiones como los pesos se rigen de acuerdo a las tolerancias Aluar.
Los pesos consignados son estimados.

Diseño Industrial Registrado.

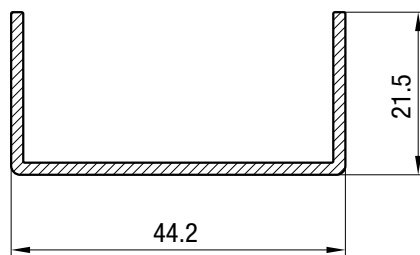
A40 RPT / listado de perfiles

Conjunto N°	Forma	Peso kg/m	Descripción
RPT-021		1.658	Travesaño paño fijo (ext 8412+int 7617)
RPT-022		1.135	Marco ventana desplazable (ext 8413+int 8414)
RPT-023		1.661	Hoja ventana desplazable (ext 8415+int 7548)
RPT-024		1.850	Marco paño fijo, ventana batiente y puerta de rebatir 114 mm ALTEZZA RPT (ext 8416+int 8408)
RPT-025		1.618	Marco ventana desplazable 114 mm ALTEZZA RPT (ext 8417+int 8426)
RPT-026		1.954	Marco corrediza (ext 8423+int 8424)
RPT-027		1.574	Hoja corrediza (8421+8421)
RPT-028		2.532	Parante central reforzado hoja corrediza (8421+8422)
RPT-029		1.913	Acople 90° para marcos de 60 mm (ext 8428+int 8427)
Perfil PVC	Forma		Descripción
BA1034031			Perfil "U" de PVC para colocar entre guías de marco corrediza
Perfil Poliamida	Forma		Descripción
BA1021117			Perfil de poliamida complemento de cruce central de hojas corredizas

RPT-026
1.954 kg/m



BA1034031 (PVC)

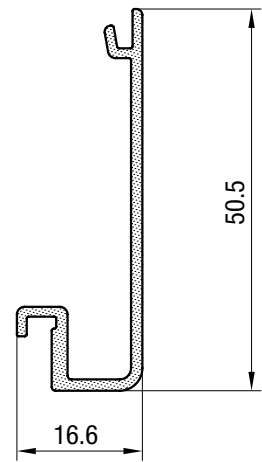
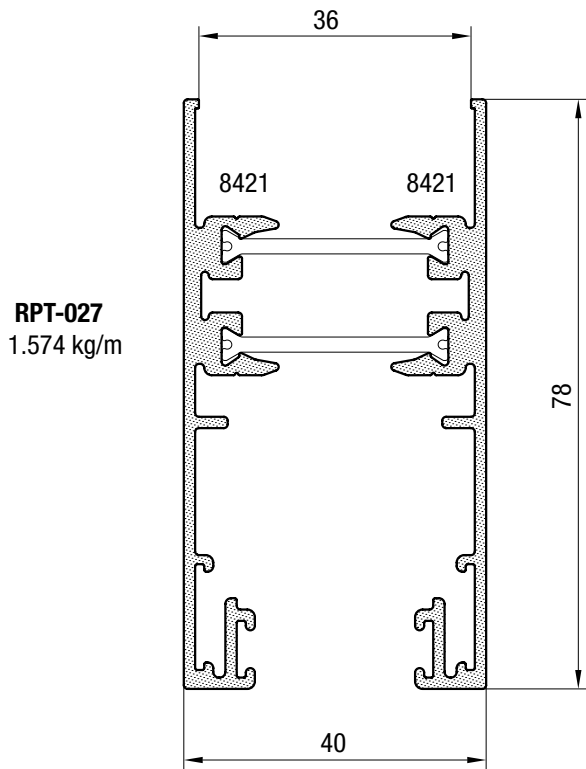


Tanto las dimensiones como los pesos se rigen de acuerdo a las tolerancias Aluar.
Los pesos consignados son estimados.

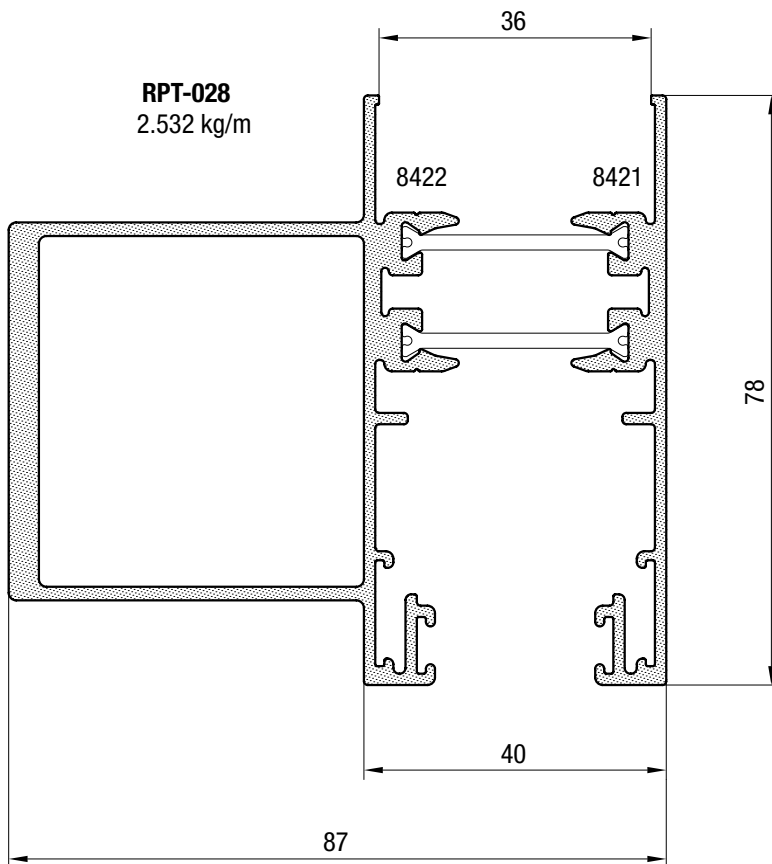
Diseño Industrial Registrado.

Escala 1:1

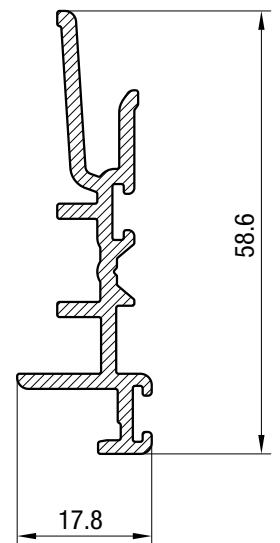
A40 RPT / perfiles corrediza



8425
0.338 kg/m



BA1021117 (Poliamida)

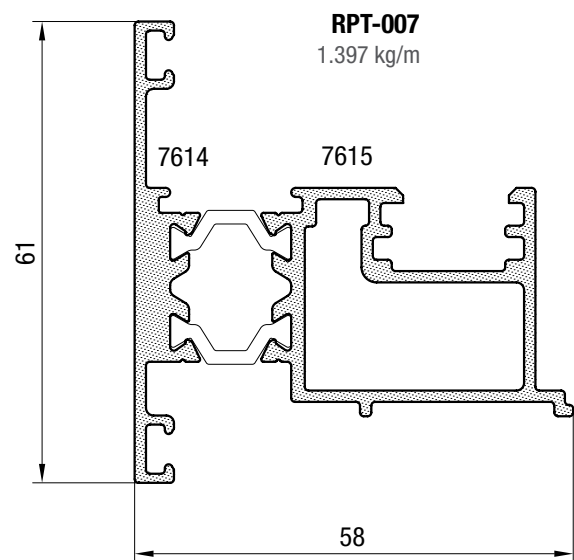
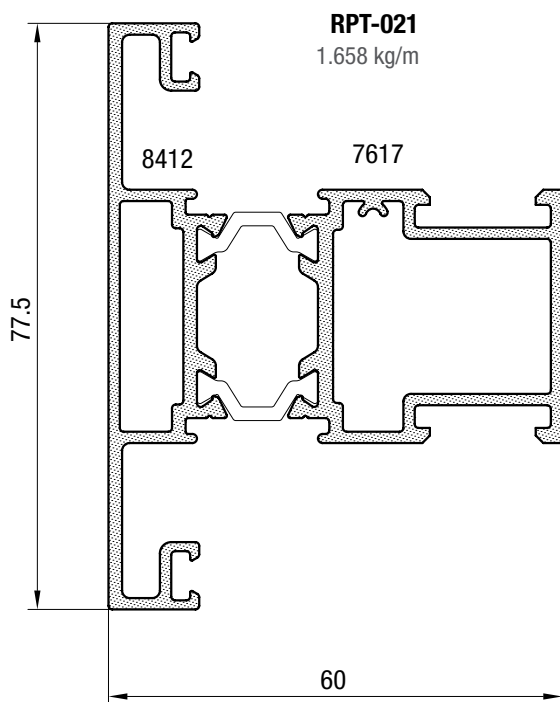
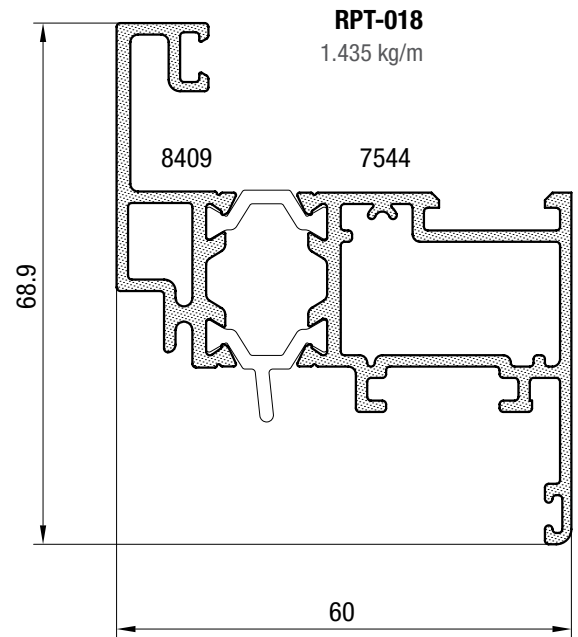
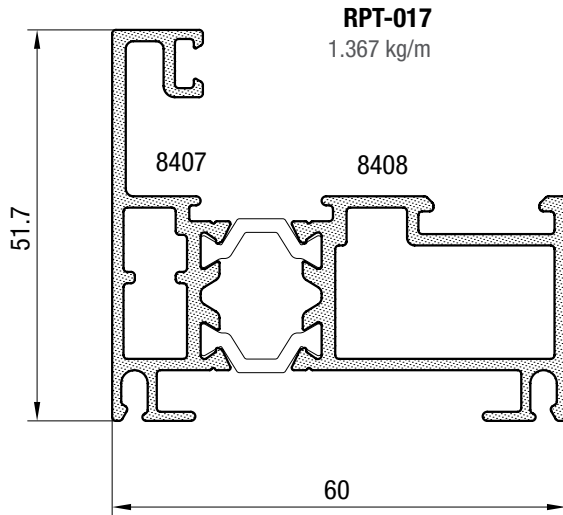


Tanto las dimensiones como los pesos se rigen de acuerdo a las tolerancias Aluar.
Los pesos consignados son estimados.

Diseño Industrial Registrado.

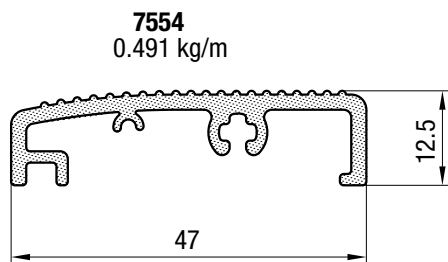
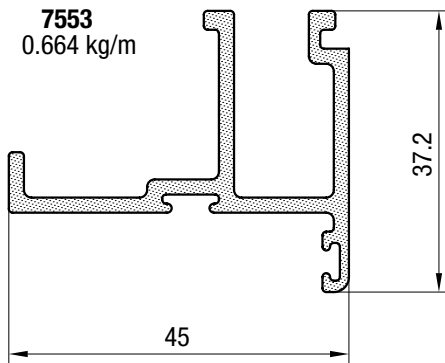
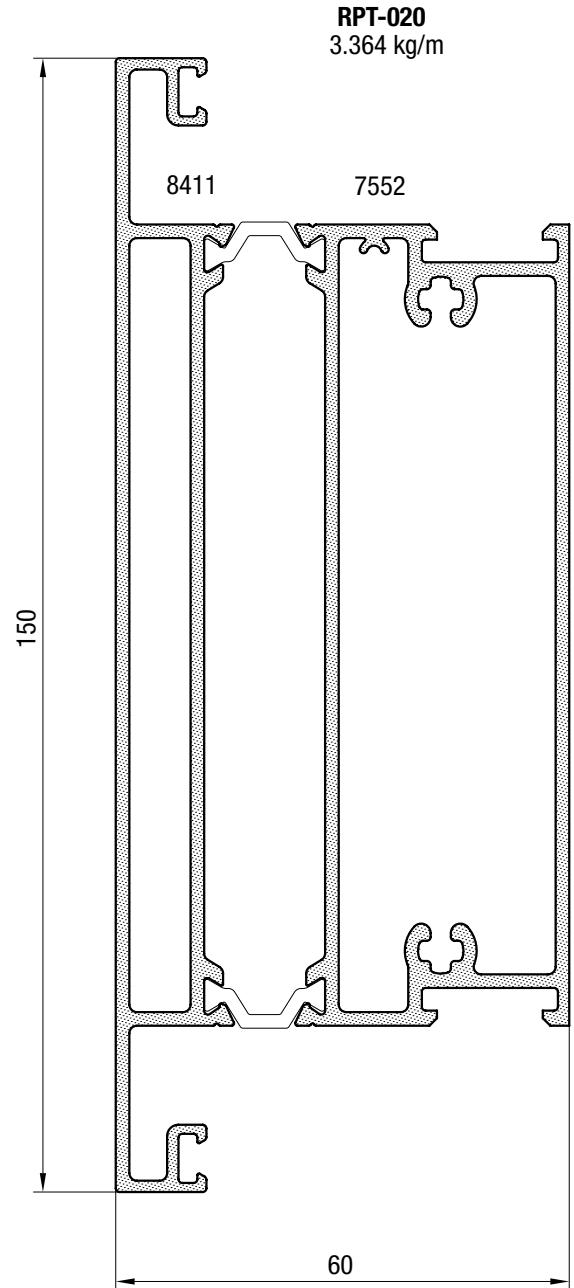
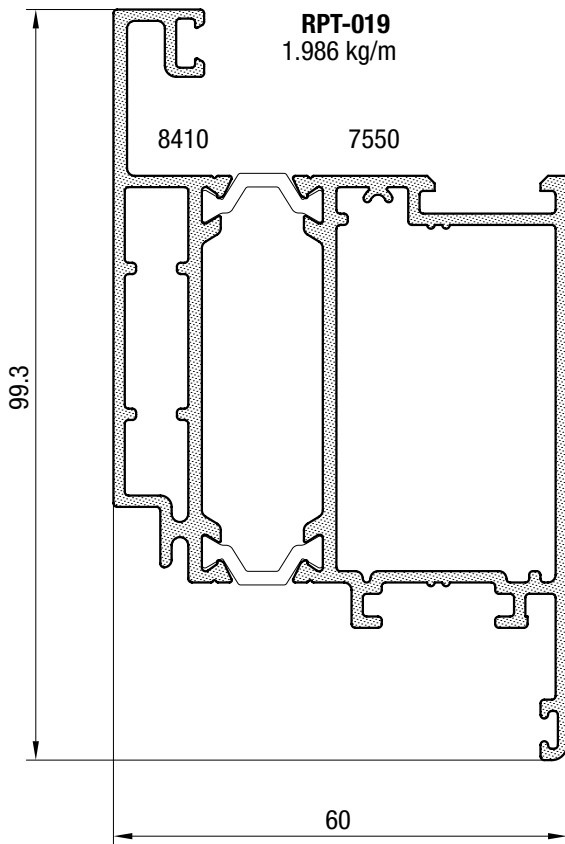
Escala 1:1

A40 RPT / perfiles paño fijo y batientes



Tanto las dimensiones como los pesos se rigen de acuerdo a las tolerancias Aluar.
Los pesos consignados son estimados.
Diseño Industrial Registrado.
Escala 1:1

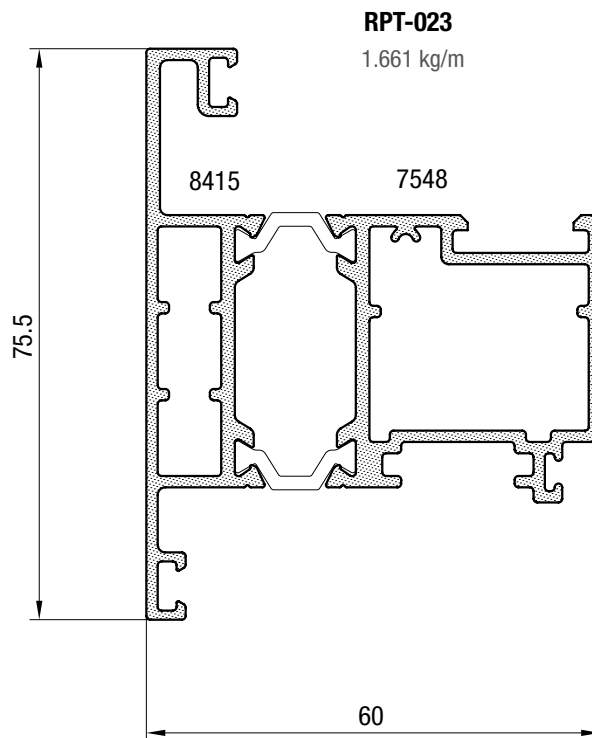
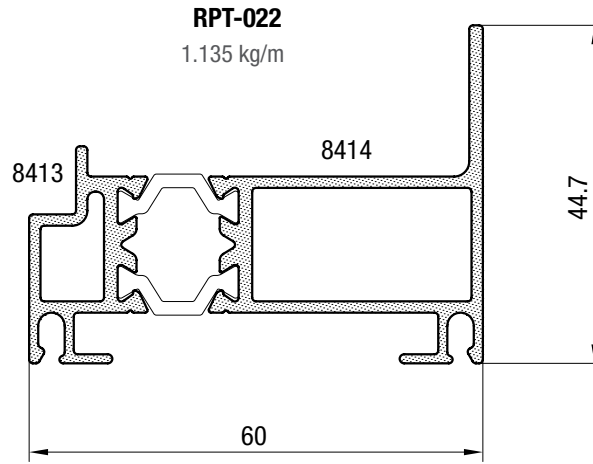
A40 RPT / perfiles batientes



Tanto las dimensiones como los pesos se rigen de acuerdo a las tolerancias Aluar.
Los pesos consignados son estimados.

Diseño Industrial Registrado.

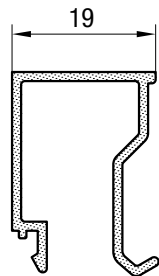
Escala 1:1



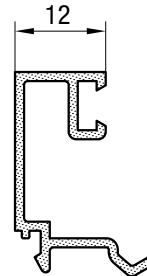
Tanto las dimensiones como los pesos se rigen de acuerdo a las tolerancias Aluar.
Los pesos consignados son estimados.

Diseño Industrial Registrado.

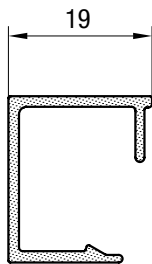
Escala 1:1



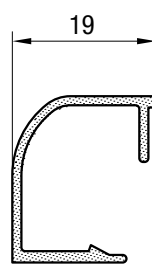
6046
0.259 Kg/m



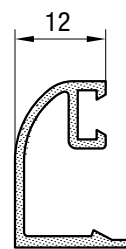
6049
0.232 Kg/m



8418
0.227 Kg/m



6048
0.197 Kg/m



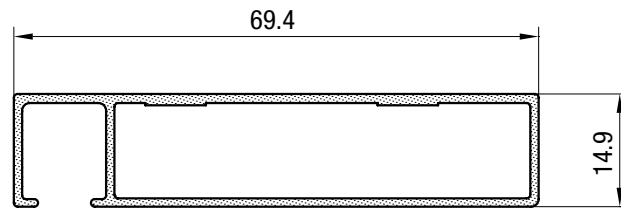
6050
0.192 Kg/m

Tanto las dimensiones como los pesos se rigen de acuerdo a las tolerancias Aluar.
Los pesos consignados son estimados.

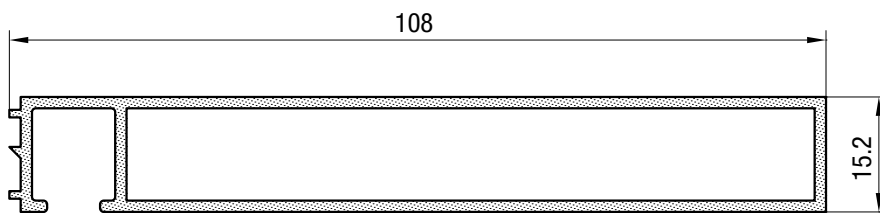
Diseño Industrial Registrado.

Escala 1:1

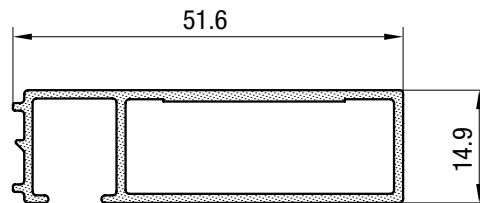
A40 RPT / perfiles premarco y tapa premarco



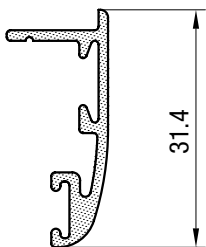
8265
0.535 Kg/m



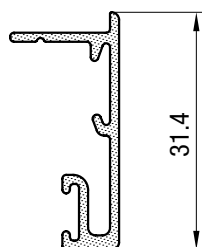
6079
0.994 Kg/m



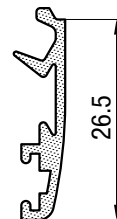
8064
0.446 Kg/m



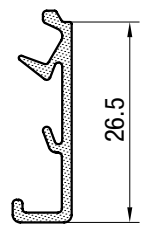
7711
0.243 Kg/m



8063
0.230 Kg/m



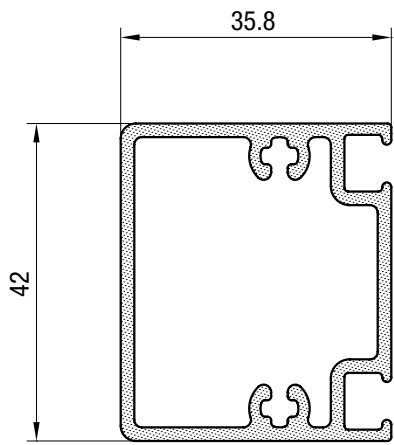
6206
0.186 kg/m



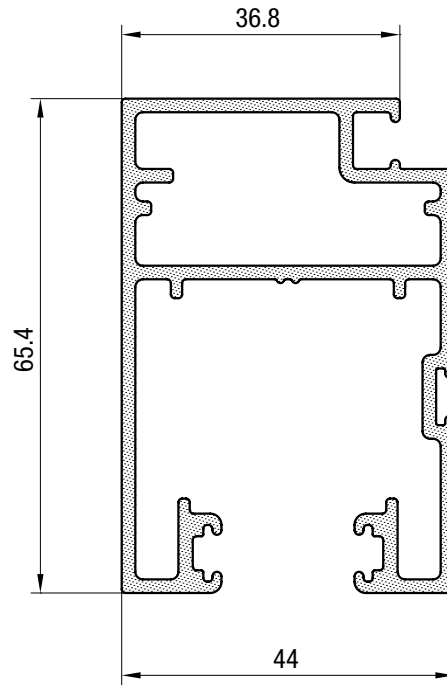
8062
0.167 kg/m

Tanto las dimensiones como los pesos se rigen de acuerdo a las tolerancias Aluar.
Los pesos consignados son estimados.
Diseño Industrial Registrado.
Escala 1:1

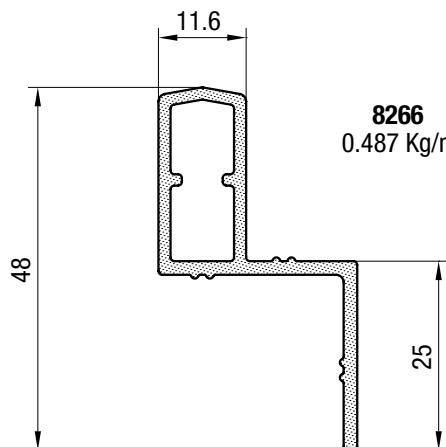
A40 RPT / perfiles mosquitero



8143
0.904 Kg/m



8144
1.445 Kg/m



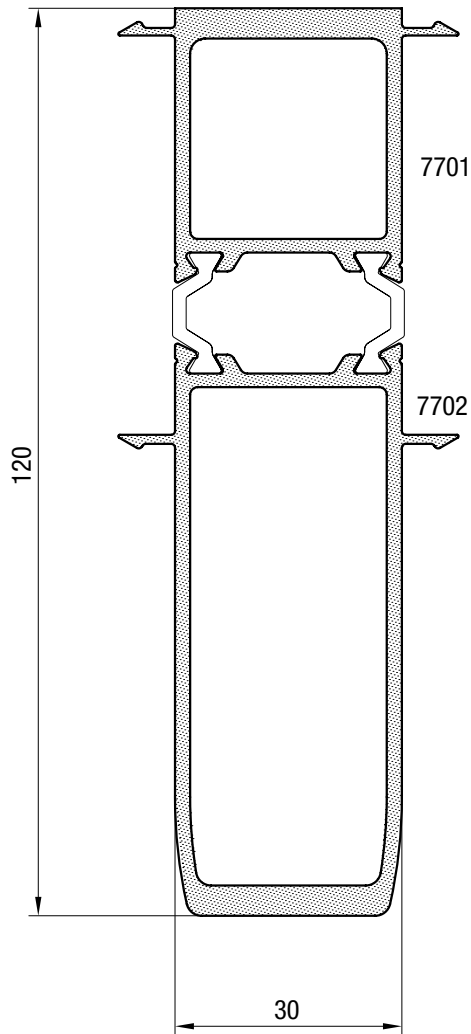
8266
0.487 Kg/m

Tanto las dimensiones como los pesos se rigen de acuerdo a las tolerancias Aluar.
Los pesos consignados son estimados.

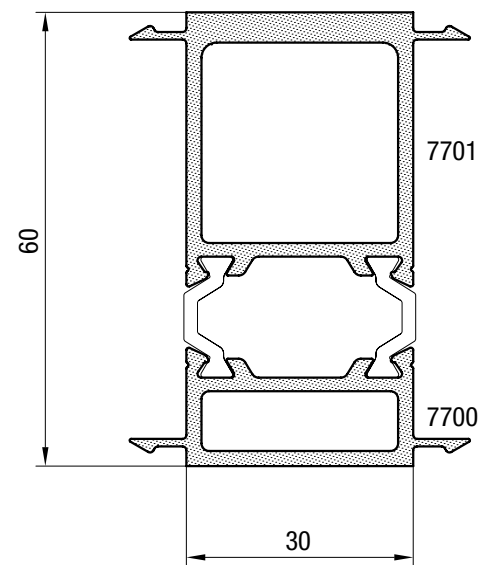
Diseño Industrial Registrado.

Escala 1:1

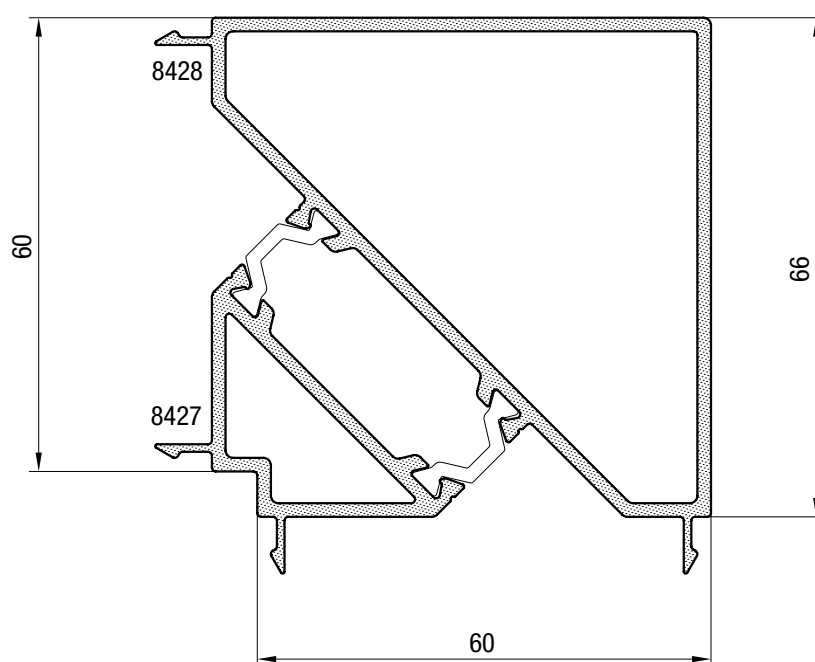
RPT-013
2.258 kg/m



RPT-012
1.502 kg/m



RPT-029
1.913 kg/m

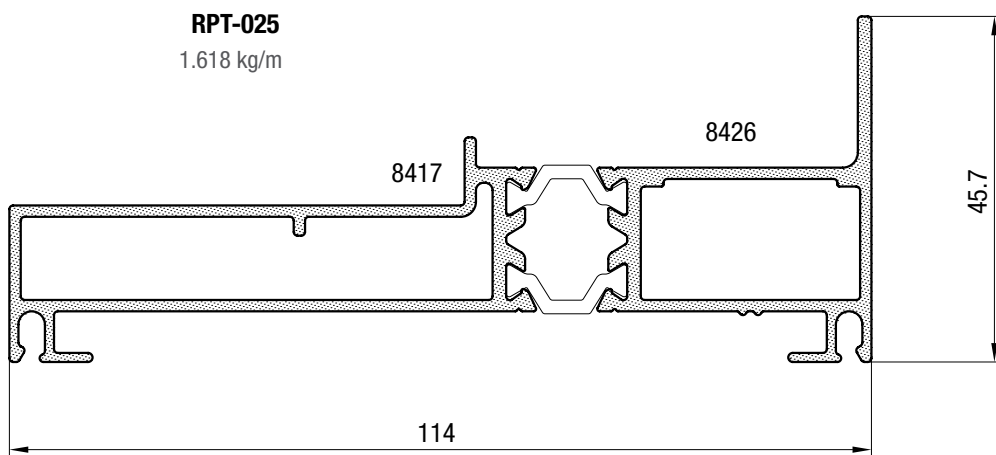
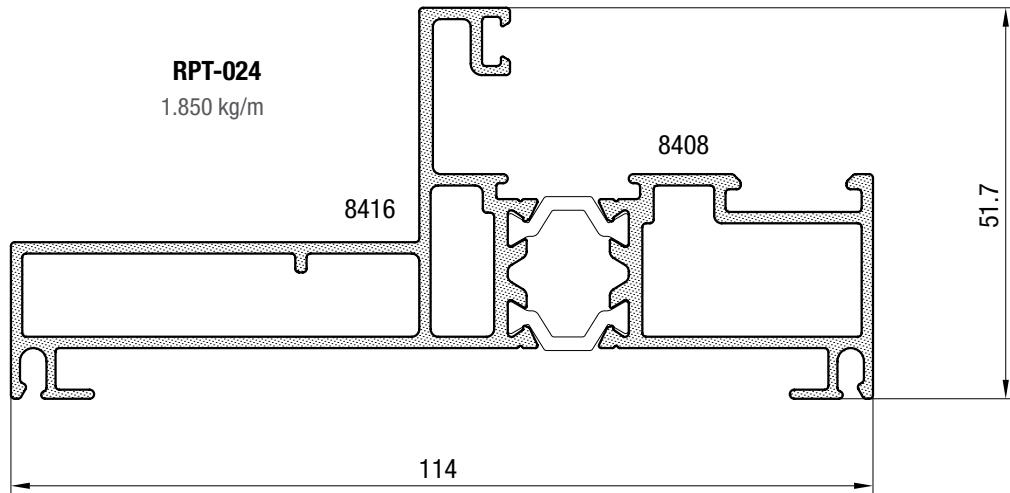


Tanto las dimensiones como los pesos se rigen de acuerdo a las tolerancias Aluar.
Los pesos consignados son estimados.

Diseño Industrial Registrado.

Escala 1:1

A40 RPT / marcos batientes 114 mm Altezza RPT



Tanto las dimensiones como los pesos se rigen de acuerdo a las tolerancias Aluar.
Los pesos consignados son estimados.

Diseño Industrial Registrado.

Escala 1:1

A40 RPT / listado de accesorios

Código	Descripción
B9	Burlete tela mosquitero
B29	Burlete cuña espesor 2 mm
B30	Burlete cuña espesor 3 mm
B31	Burlete cuña espesor 4 mm
B57	Burlete tapa premarco
B68	Burlete exterior para vidrio (batientes)
B80	Burlete exterior doble contacto
B81	Burlete junta abierta
B85	Burlete hermeticidad contacto interno
C3	Felpa de polipropileno base 7x7 mm con fin-seal
C14	Felpa de polipropileno base 7x6 mm con fin-seal
C15	Felpa de polipropileno base 7x8 mm con fin-seal
E62	Escuadra de alineamiento hoja corrediza
E66	Escuadra de alineamiento tapa premarco
E69	Escuadra de armado hoja mosquitero y marcos 114 mm Altezza-Monticelli art. 0445B (pulsante 8 mm)
E78	Escuadra de armado de premarco 8064
E79	Escuadra de armado premarco 6079
E83	Escuadra de armado marco corrediza-Monticelli art. 0421 (pulsante 8 mm)
E84	Soporte travesaño paño fijo
E97	Escuadra de armado hoja corrediza-Monticelli art. 0404 (pulsante 10 mm)
E99	Escuadra de armado guía mosquitero y de alineación marcos y hojas batientes
E101	Escuadra de armado marcos y hojas batientes-Monticelli art. 0409
E102	Escuadra de armado hoja puerta de rebatir-Monticelli art. 0376
E103	Escuadra suplementaria hoja puerta de rebatir
E109	Escuadra de armado premarco 8265
H36/A	Bisagra a fricción Securistyle "Senator" 250 o Cotswold HD10
H36/B	Bisagra a fricción Securistyle "Senator" 400 o Cotswold HD16
H36/C	Bisagra a fricción Securistyle "Senator" 550 o Cotswold HD22
H36/D	Bisagra a fricción Securistyle "President" 730A o Cotswold "Validus"
H36/E	Limitador de apertura para ventana desplazable Securistyle o Cotswold
H42	Pasador puerta de rebatir de 2 hojas-Giesse-Tanit-Monpat-Fapim-Roto
H43	Traba varillas para terminal o pasador -Giesse-Tanit-Monpat-Fapim-Roto
H44	Soporte hoja ventana de abrir-Giesse-Tanit-Monpat
H45	Mecanismo básico para oscilobatiente-Giesse-Tanit-Monpat-Fapim-Roto
H45/F	Falleba para ventana oscilobatiente-Giesse-Tanit-Monpat-Roto
H47	Falleba ventana de abrir con bloques de conexión-Giesse-Tanit-Monpat-Fapim-Roto
H48	Falleba ventana de abrir con bloques de conexión-Giesse-Tanit-Monpat-Roto
H49	Pasador ventana de abrir de 2 hojas-Giesse-Tanit-Monpat-Fapim-Roto
H50/H93	Manija doble balancín para puerta de rebatir-Giesse-Tanit-Monpat
H51	Cerradura puerta de rebatir-Kallay

Código	Descripción
H61	Bisagra de 2 alas para hoja escalonada-Giesse-Tanit-Monpat-Fapim-Roto
H62	Bisagra de 3 alas para hoja escalonada-Giesse-Tanit-Monpat
H79	Terminal de varillas-Giesse-Tanit-Monpat-Fapim-Roto
H83	Pasador para segunda hoja ventana oscilobatiente -Giesse-Tanit-Monpat-Fapim-Roto
H86	Conjunto cierre multipunto para ventana desplazable
H91/H92	Aldaba para ventana desplazable -Giesse-Tanit-Monpat
H135	Cierre lateral con kit de enganche marco y hoja a 45°-Giesse-Tanit-Monpat -Fapim-Roto
H136	Cierre lateral multipunto con kit de enganche marco y hoja a 45°- Tanit-Monpat-Roto
R46	Rueda regulable simple 90 kg. Giesse-Monpat-Fapim
R46.6	Rueda regulable simple 90 kg. Tanit
R47	Rueda regulable doble 180 kg. Giesse-Monpat-Fapim (150 kg)
R47.6	Rueda regulable doble 180 kg. Tanit
S9	Grampa de amure
T1	Tornillo Parker cabeza fijadora N°10x1 1/2"
T20	Tornillo Parker cabeza fijadora N°12x1 1/2"
T88	Taco regulador para fijación de marco-Giesse-Tanit-Monpat
T95	Tapa tornillo diámetro 11 mm (para T1)
T96	Clip para contravidrios curvos-Giesse-Tanit-Monpat
T100	Tapa tornillo diámetro 13 mm (para T20)
T114	Tapa tornillo para T1 (agujero Ø10)
T130	Boca desagüe entre guías caja de agua
T131	Tapa desagote frontal caja de agua
T136	Tapon encuentro central ventana de abrir / puerta de rebatir
T156	Tope guía parante central
T160	Tapón cruce central de hojas
T166	Tapón parante reforzado
T167	Clip tapa premarco marcos 60 mm
T168	Guiador de hoja corrediza
T169	Tope de hoja corrediza
T170	Tapón hermeticidad caja de agua

Los burletes a utilizar en la colocación de los vidrios se deben verificar de acuerdo al espesor y tipo de vidrio.

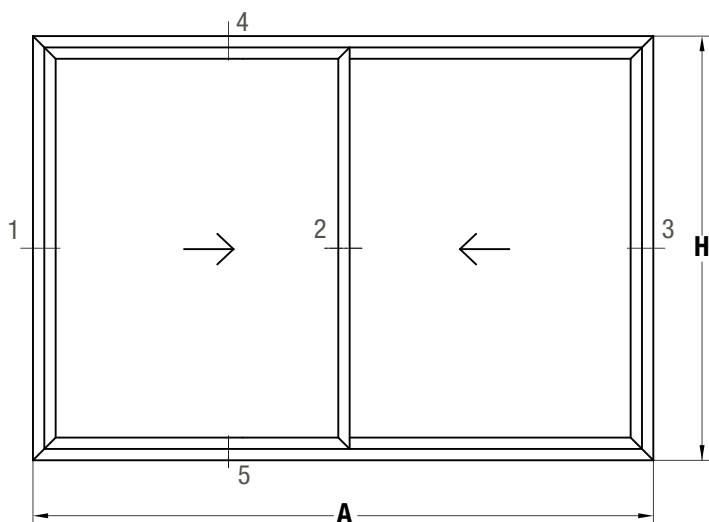
De acuerdo a la zona de exposición se debe considerar el sellado exterior de los vidrios.

Las medidas de felpas a aplicar en ventanas y puertas corredizas se deben verificar de acuerdo al tipo de exposición de la abertura y a la presión de viento de la zona de colocación.

Para la utilización de contravidrios con el accesorio T96 se recomienda su colocación cada 150 mm.

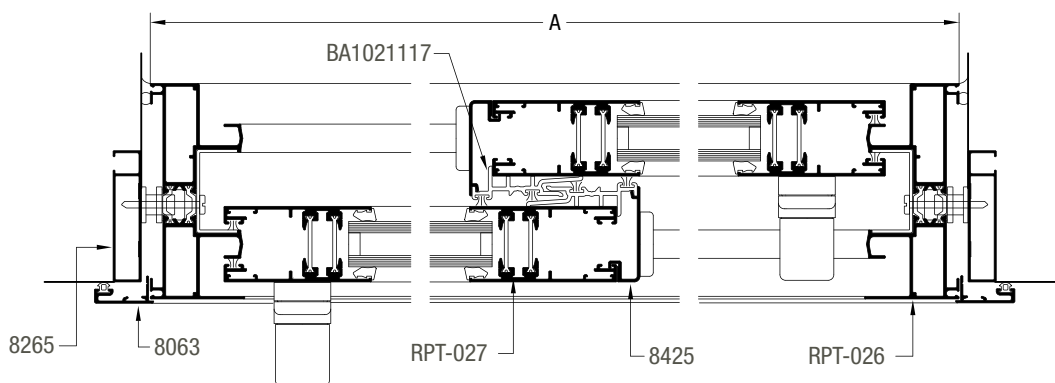
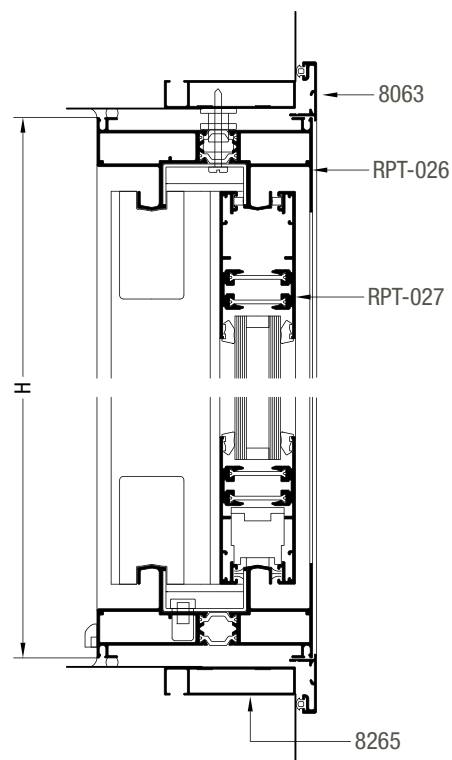
La recomendación para la cantidad de fijaciones mínimas a colocar son 2 por lado, que deben estar como máximo a 500 mm entre sí y a no más de 250 mm de las esquinas del marco. Para marcos de menos de 500 mm de lado, es aceptable colocar solo una fijación por lado.

A40 RPT / ventana y puerta corrediza de 2 hojas



SECCION 1-2-3

SECCION 4-5

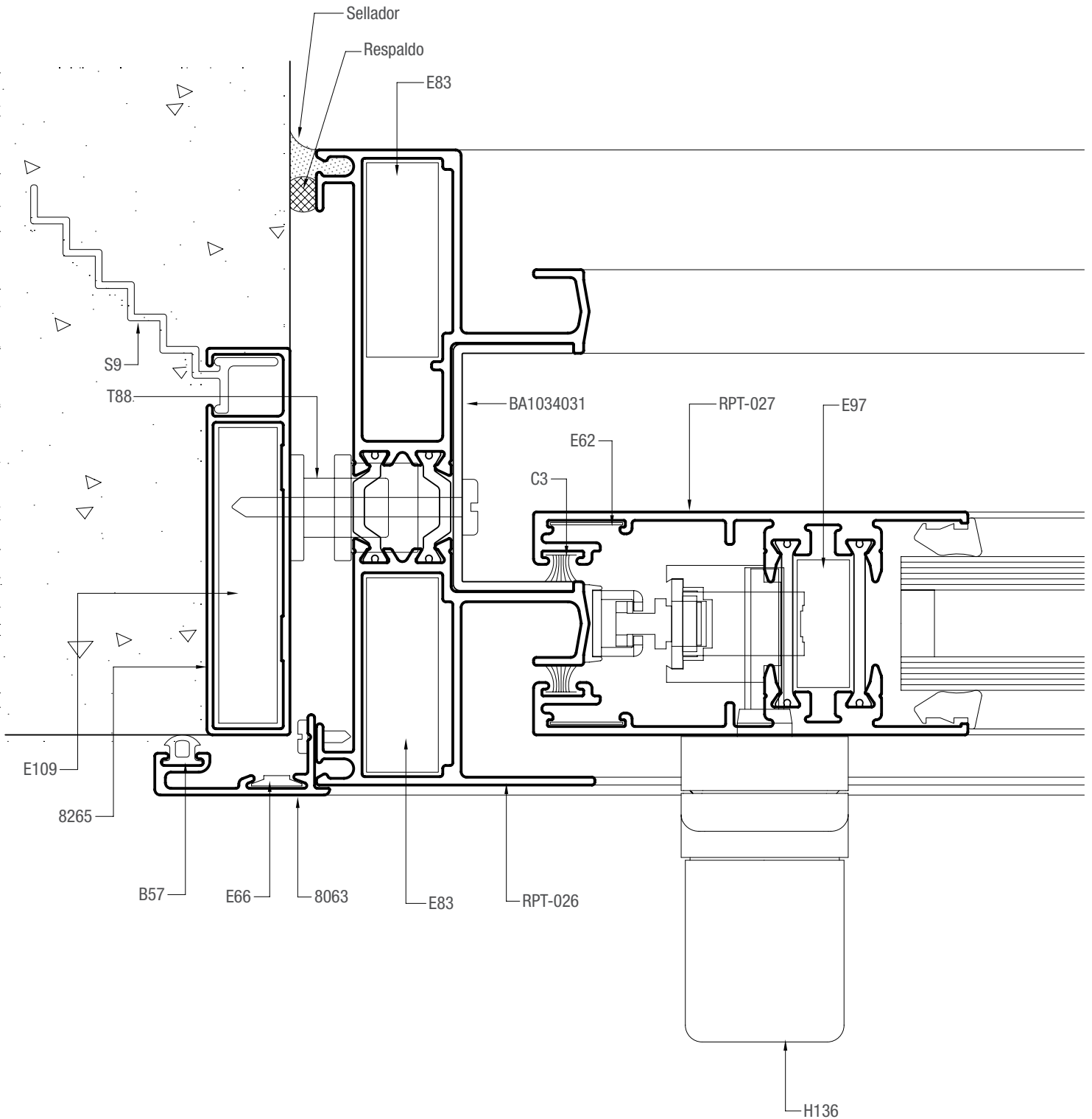


Dimensión de corte de perfiles

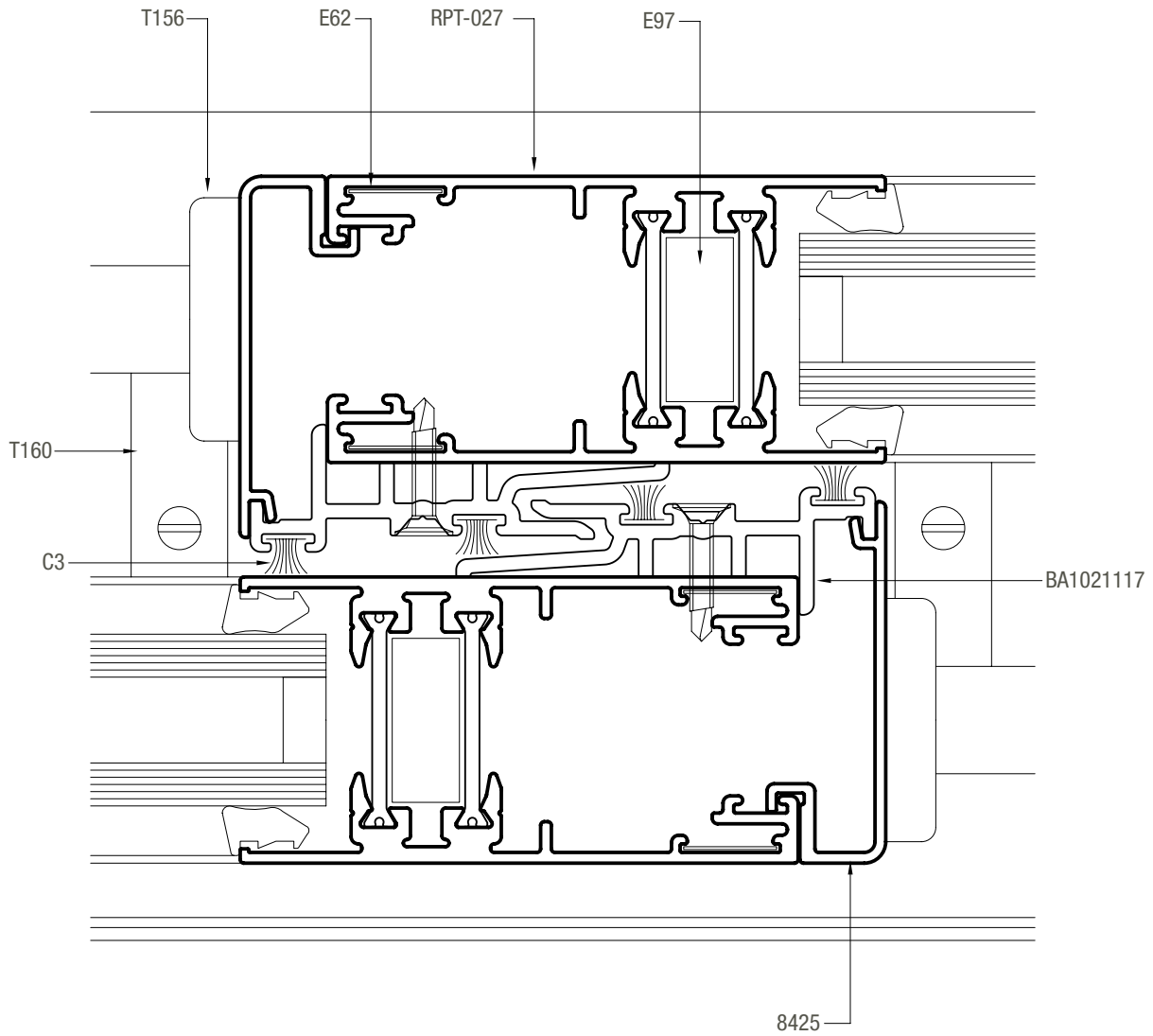
A ancho total del marco H altura total del marco

cantidad de piezas	perfil	descripción	medida mm	corte
2	8265	Jambas premarco	H+40	45-45
2	8265	Umbral y dintel premarco	A+40	45-45
2	8063	Jamba tapa premarco	H+58	45-45
2	8063	Umbral y dintel tapa premarco	A+58	45-45
2	RPT-026	Jamba de marco	H	45-45
2	RPT-026	Umbral y dintel marco	A	45-45
4	RPT-027	Parante lateral y central de hoja	H-78	45-45
4	RPT-027	Zócalo y cabezal de hoja	(A/2)-6	45-45
2	8425	Suplemento parante central de hoja	H-78	90-90
2	BA1021117	Poliamida suplemento cruce central	H-78	90-90

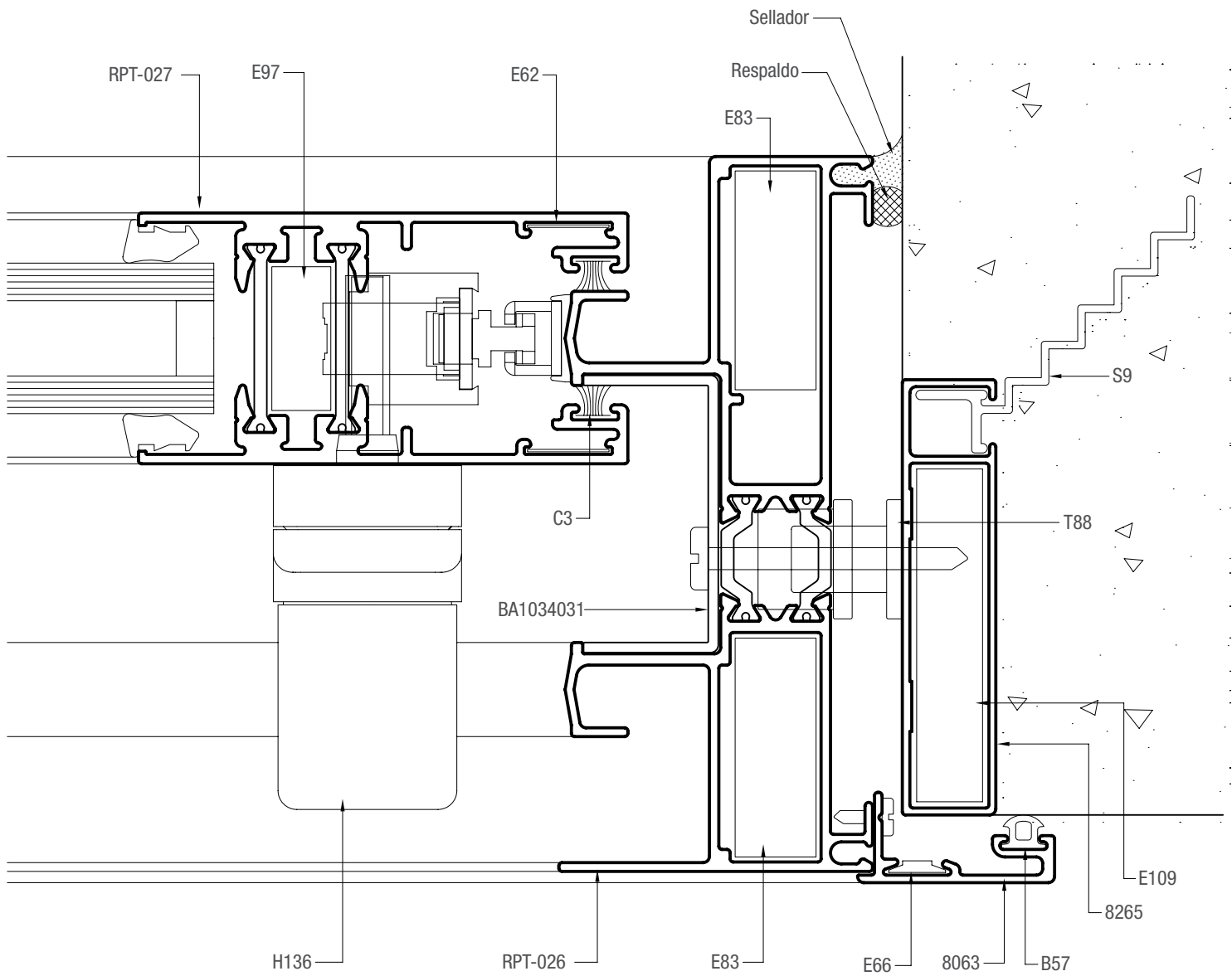
SECCION 1



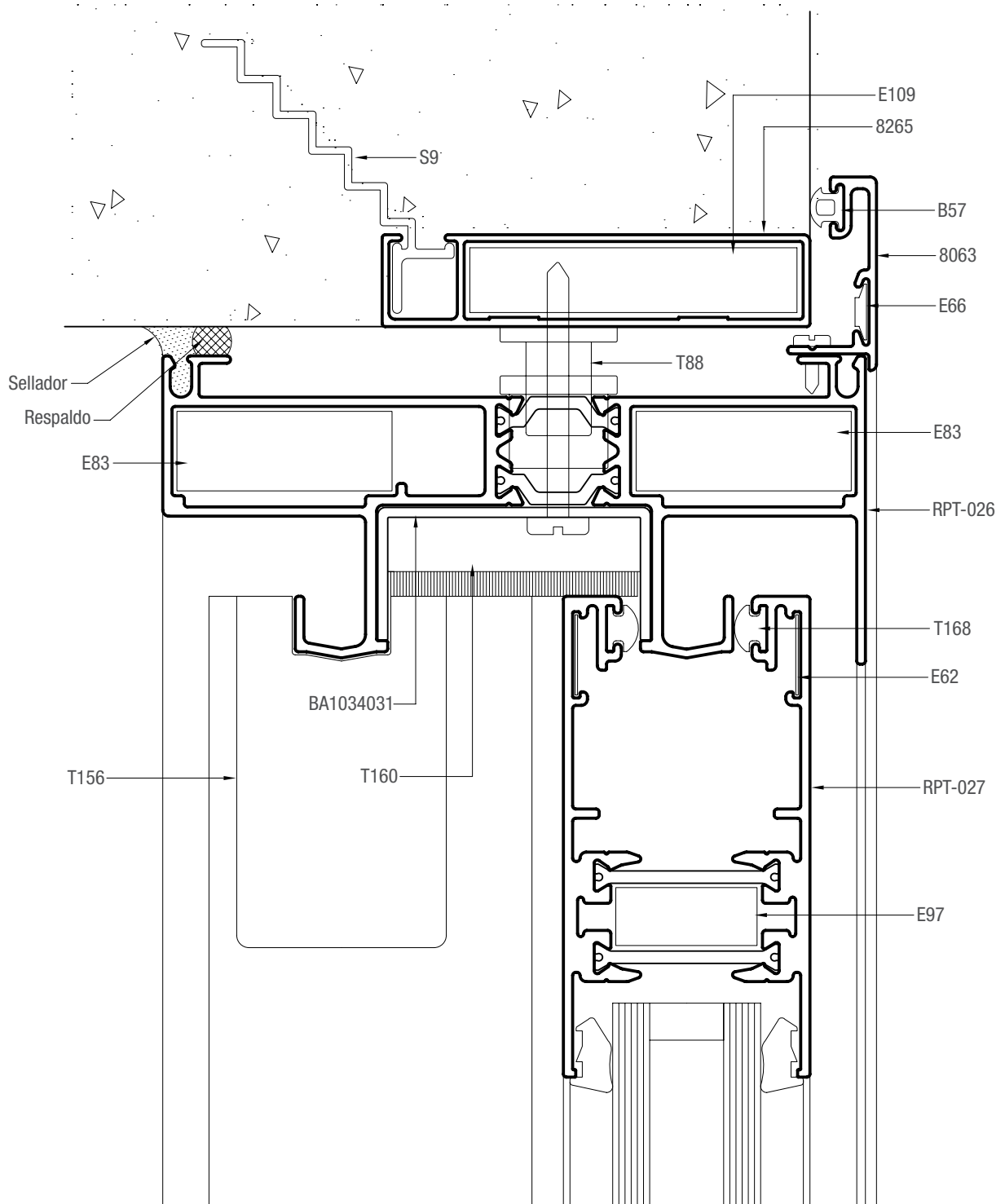
SECCION 2



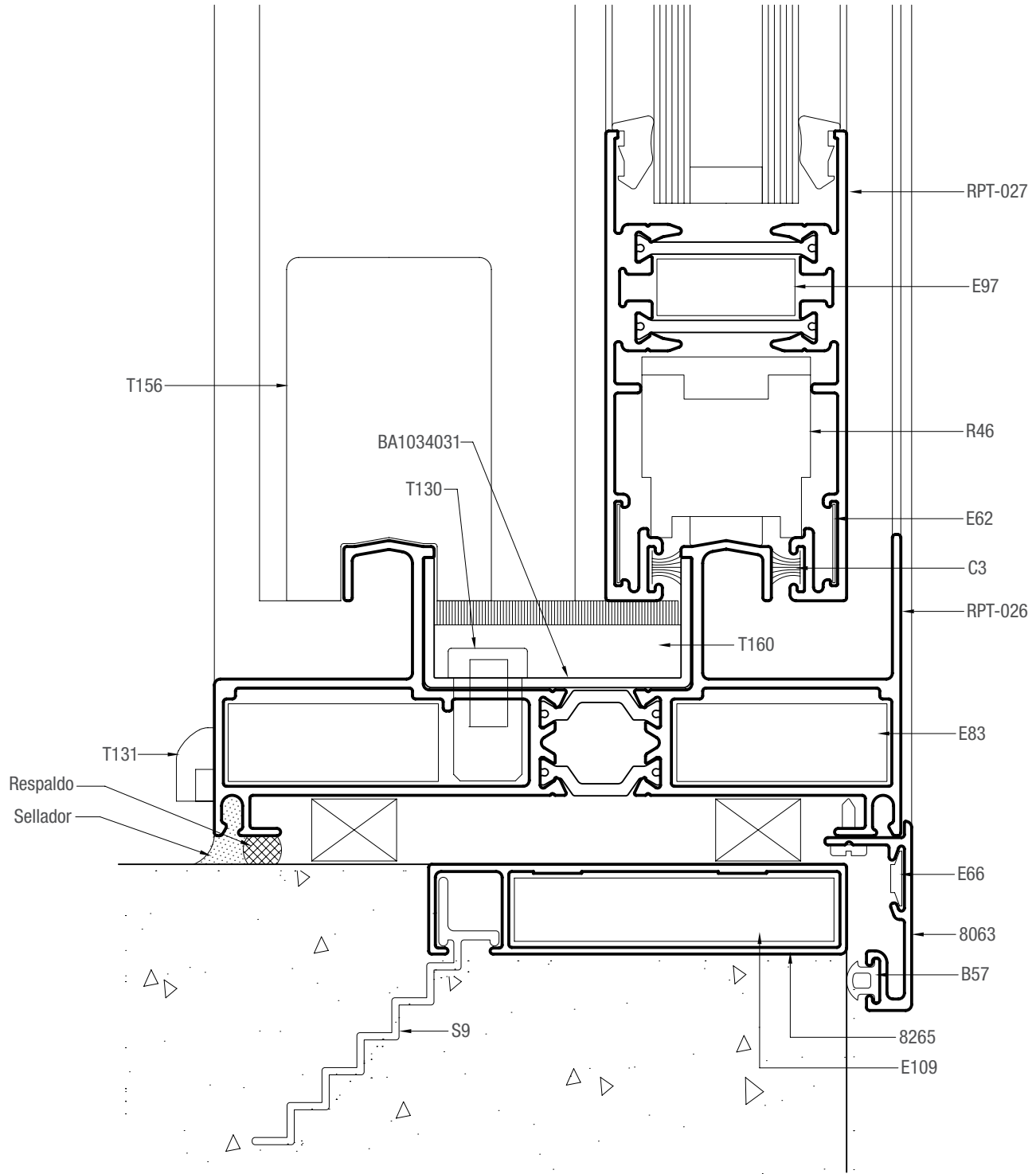
SECCION 3



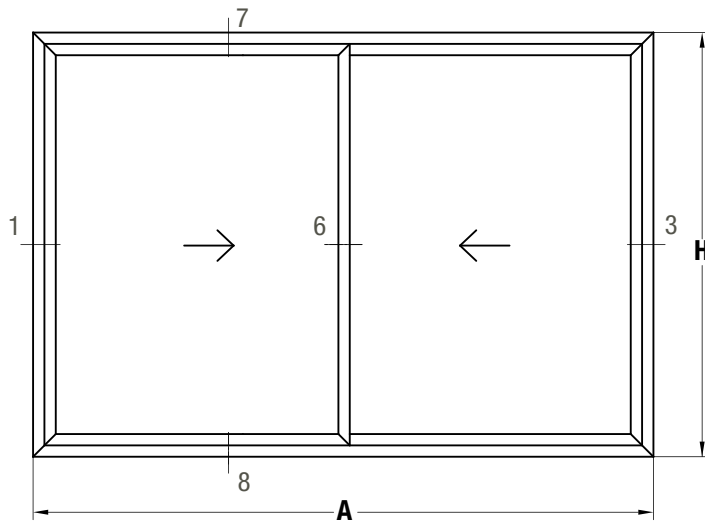
SECCION 4



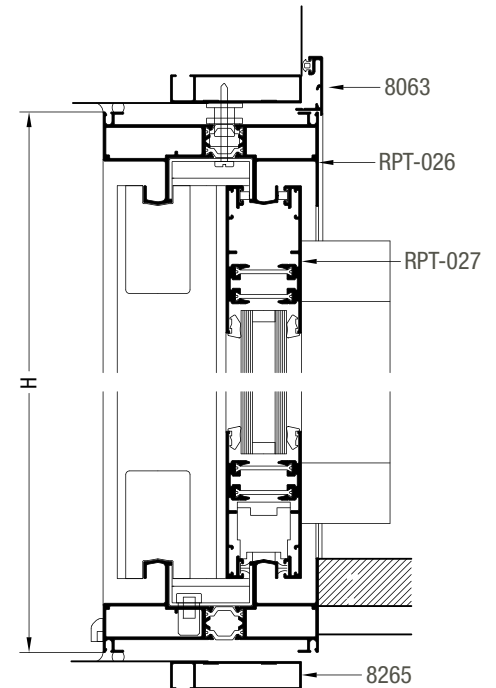
SECCION 5



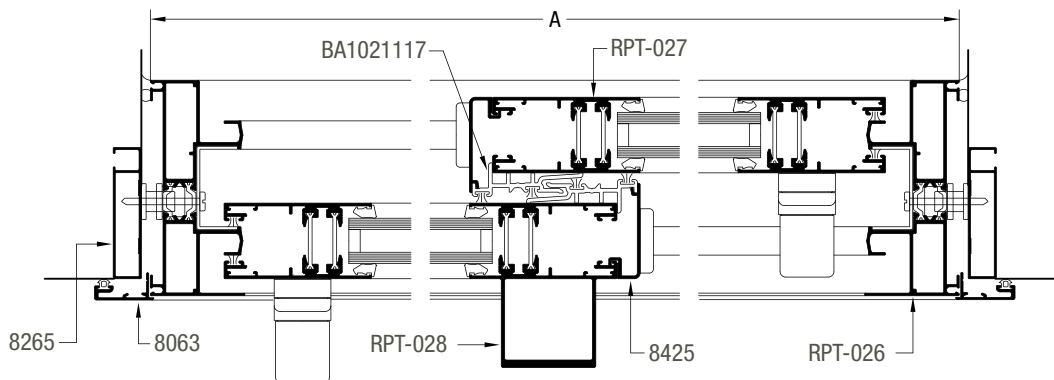
A40 RPT / ventana y puerta corrediza de 2 hojas



SECCION 7-8



SECCION 1-6-3

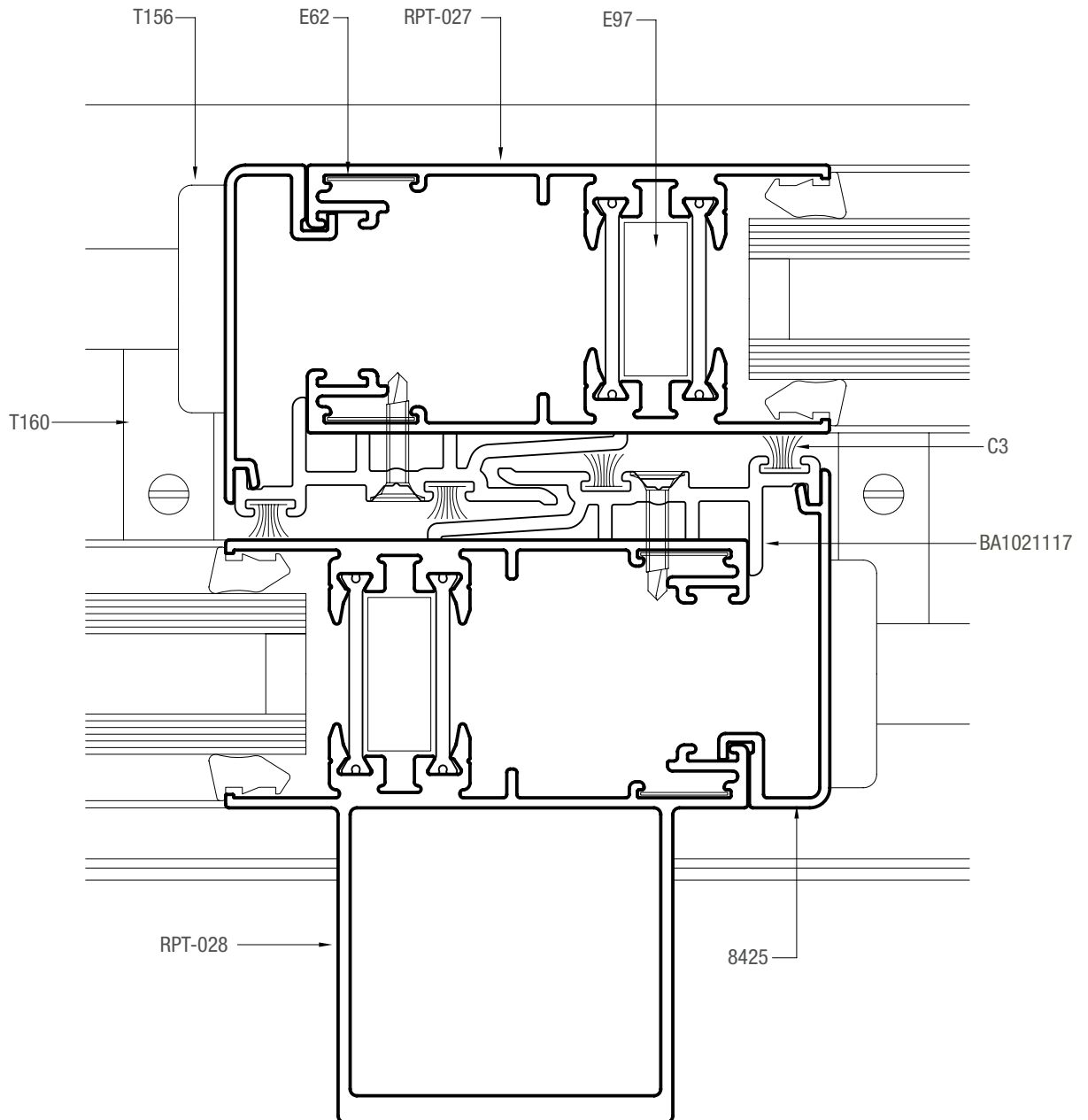


Dimensión de corte de perfiles

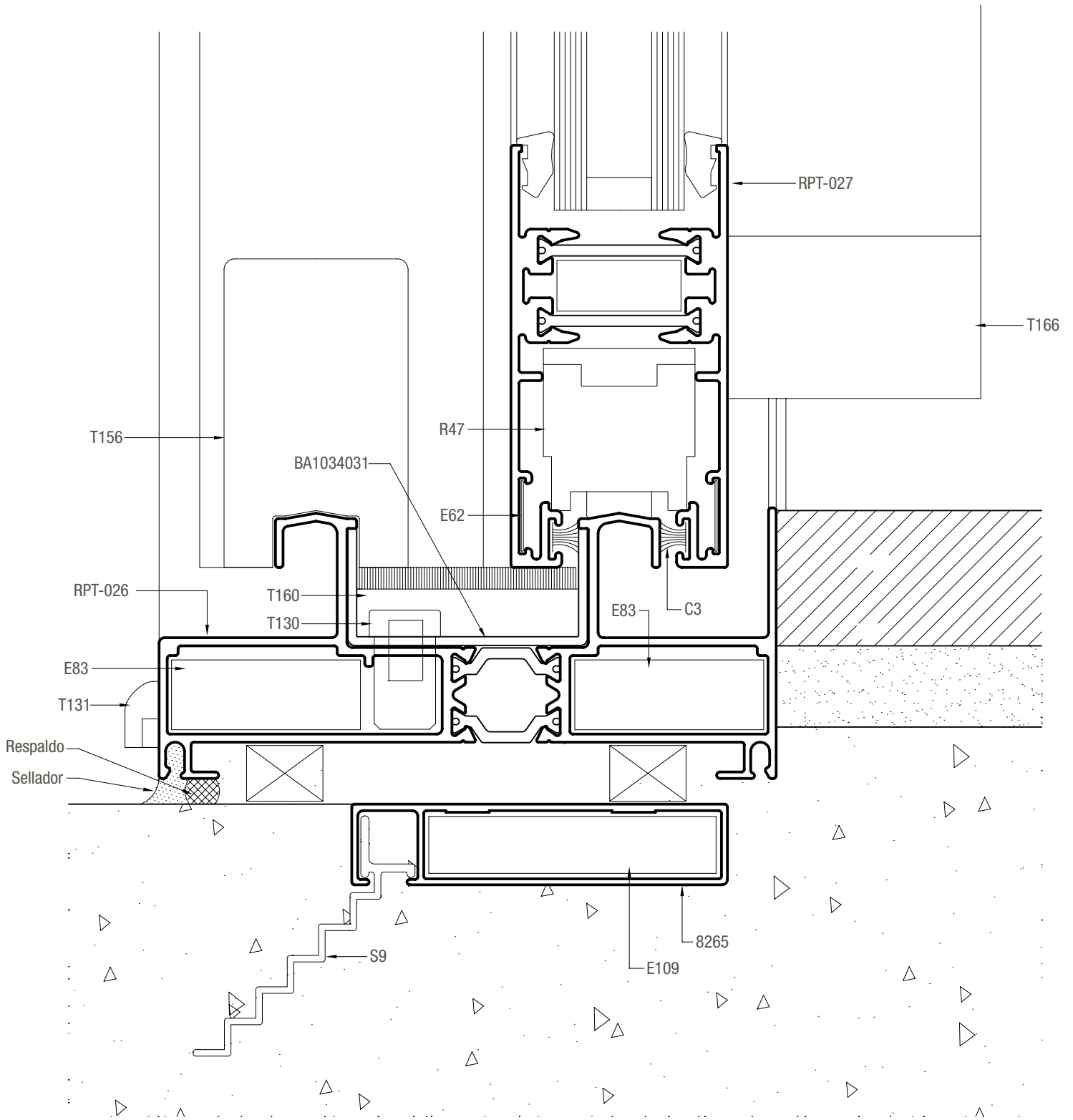
A ancho total del marco H altura total del marco
(* Replantear según nivel de piso terminado)

cantidad de piezas	perfil	descripción	medida mm	corte
2	8265	Jambas premarco	H+40	45-45
2	8265	Umbral y dintel premarco	A+40	45-45
2	8063	Jamba tapa premarco	(*)	45-90
1	8063	Dintel tapa premarco	A+58	45-45
2	RPT-026	Jamba de marco	H	45-45
2	RPT-026	Umbral y dintel marco	A	45-45
2	RPT-027	Parante lateral de hoja	H-78	45-45
1	RPT-027	Parante central de hoja	H-78	45-45
1	RPT-028	Parante central reforzado de hoja	H-78	45-45
4	RPT-027	Zócalo y cabezal de hoja	(A/2)-6	45-45
2	8425	Suplemento parante central de hoja	H-78	90-90
2	BA1021117	Poliamida suplemento cruce central	H-78	90-90

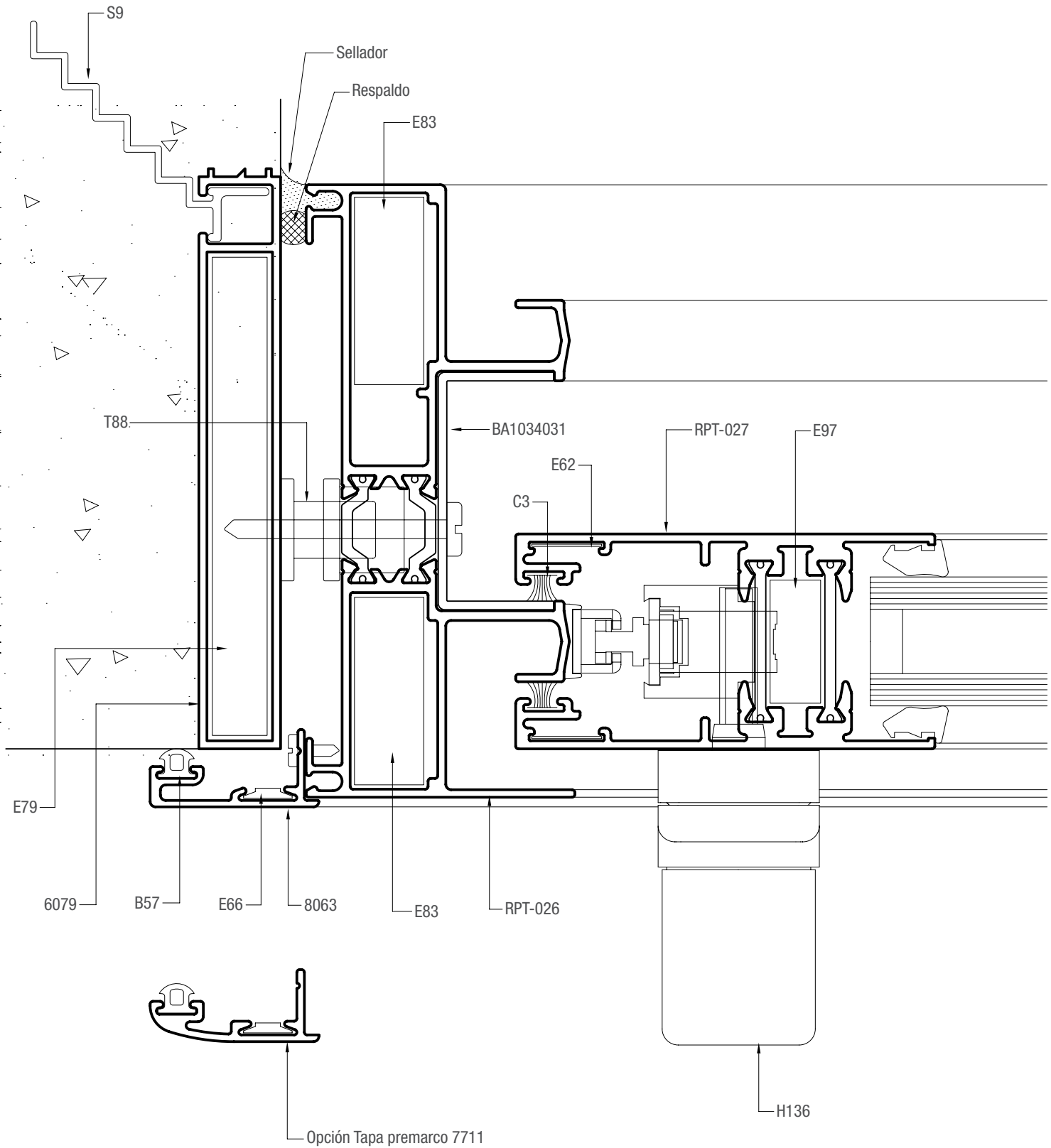
SECCION 6



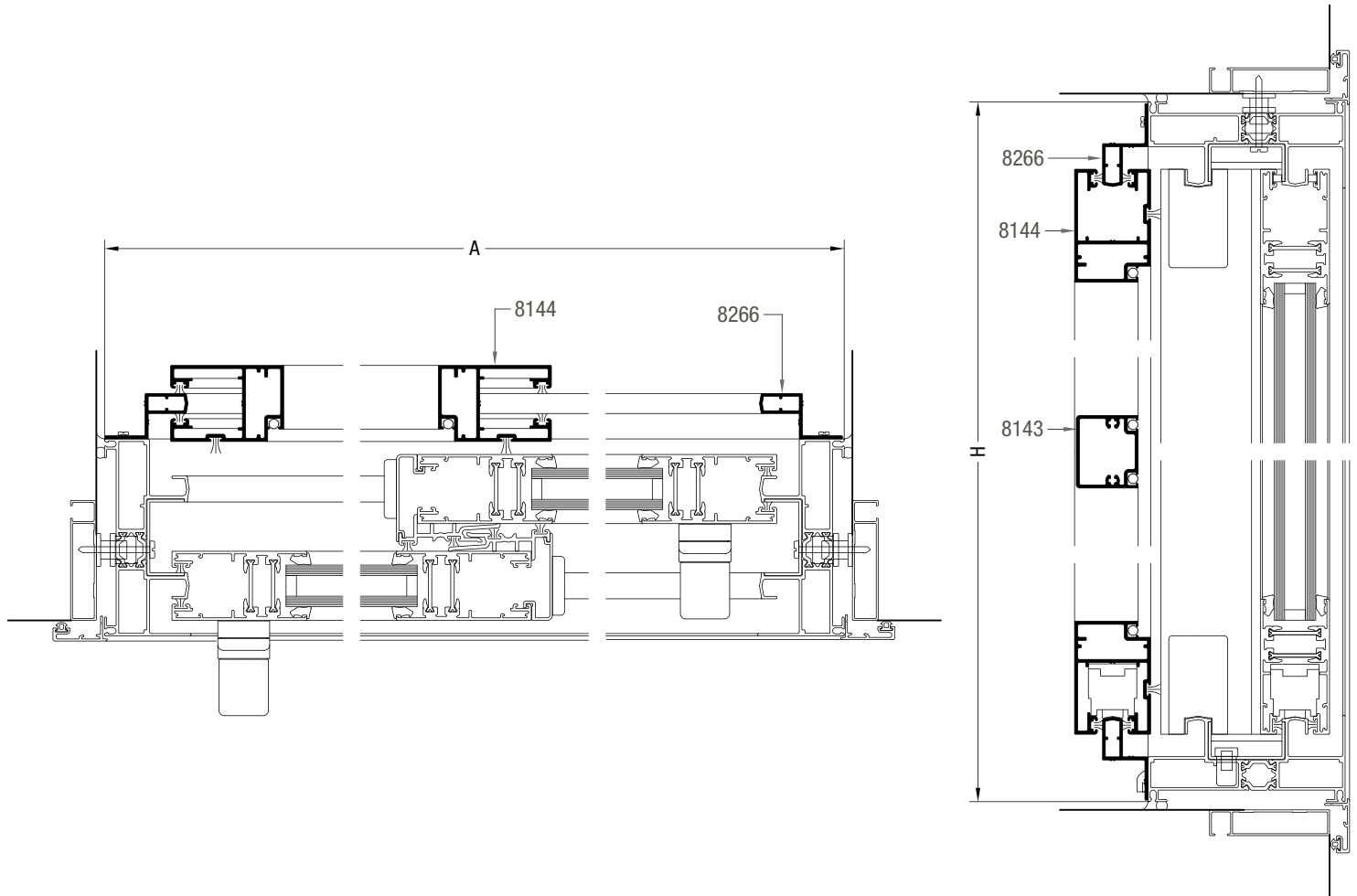
SECCION 7



A40 RPT / opción fijación con premarco de 108 mm



MOSQUITERO EN VENTANA Y PUERTA CORREDIZA DE 2 HOJAS

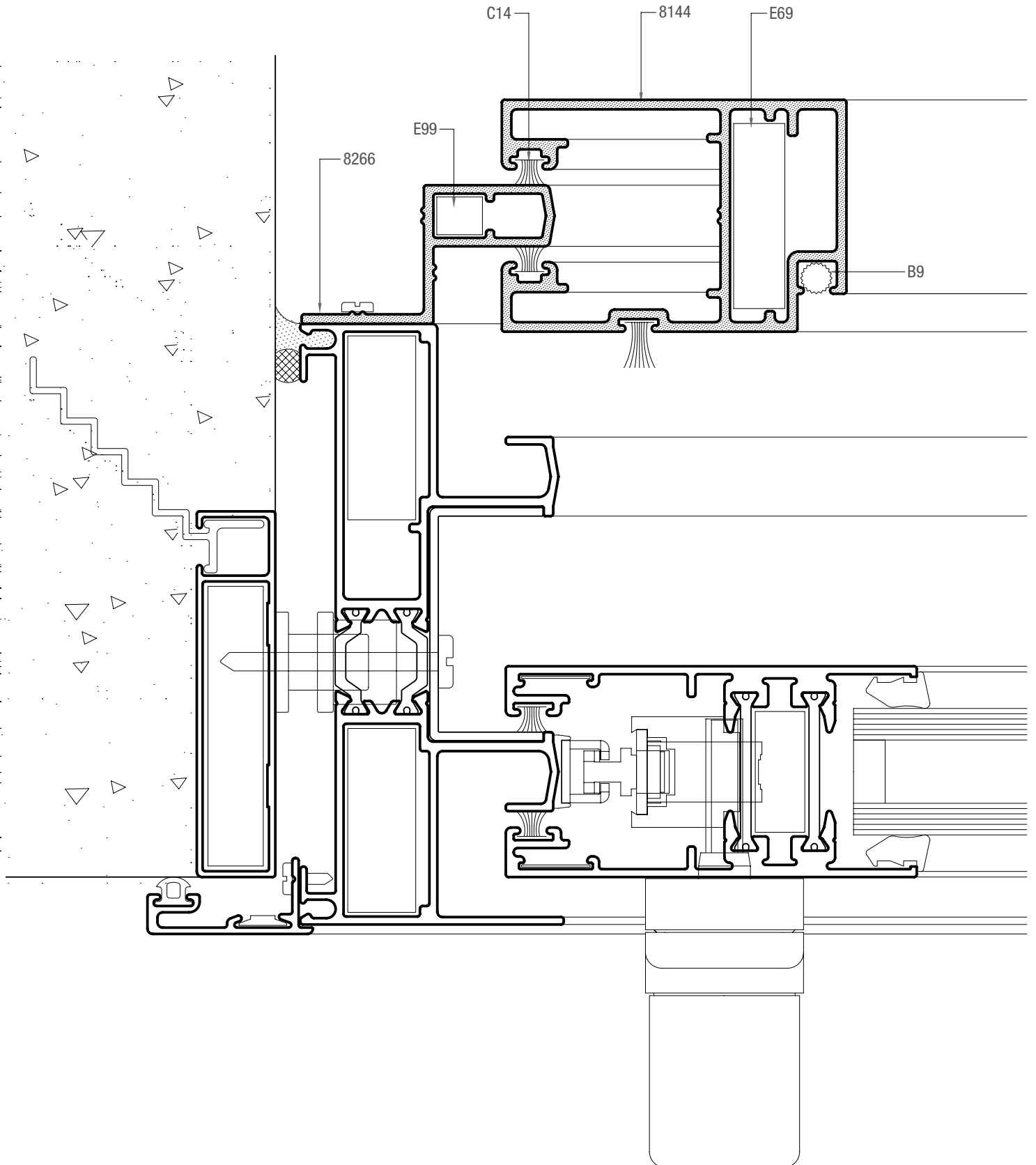


Dimensión de corte de perfiles

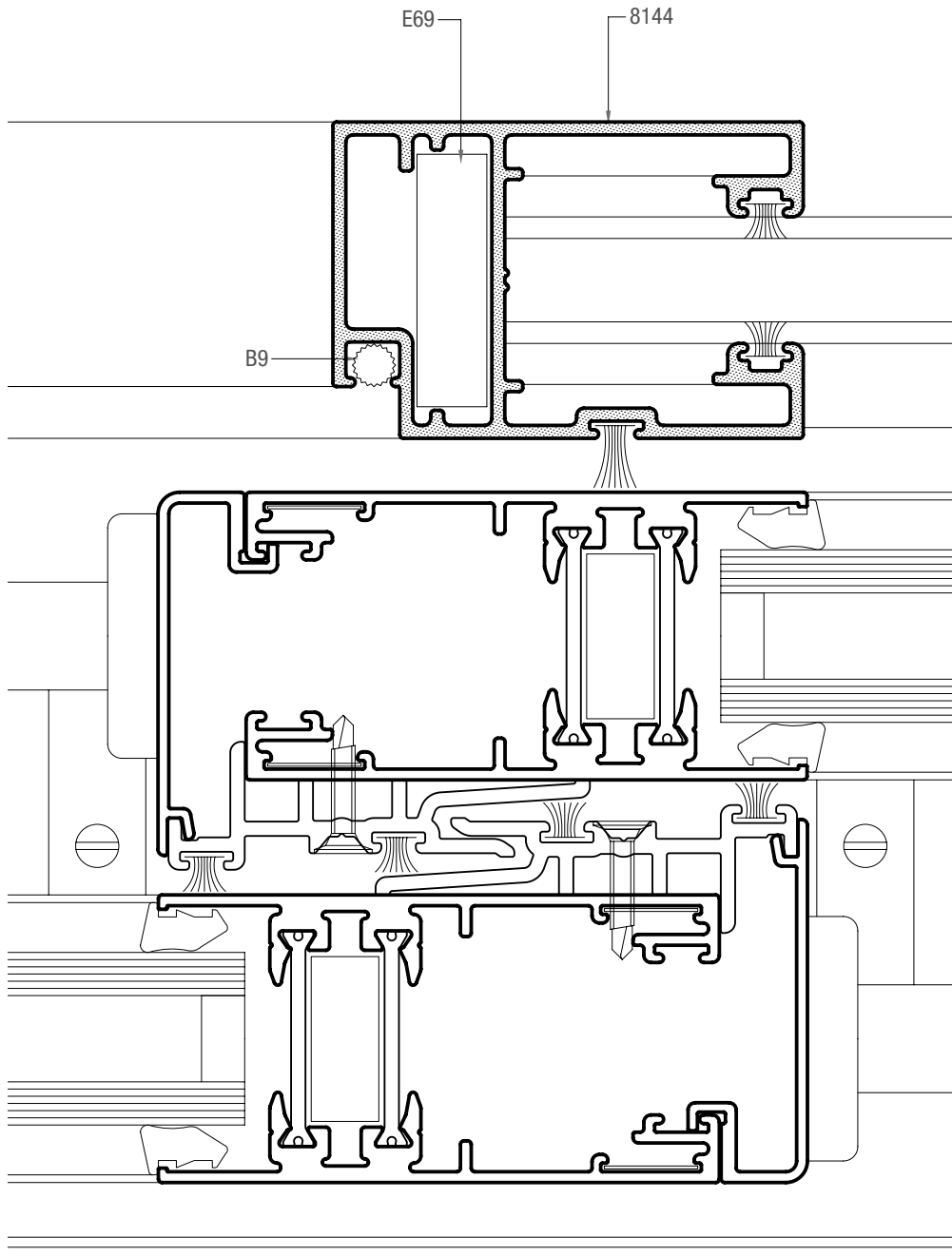
A ancho total del marco H altura total del marco

cantidad de piezas	perfil	descripción	medida mm	corte
2	8266	Jambas guías mosquitero	H	45-45
2	8266	Umbral y dintel guía mosquitero	A	45-45
2	8144	Jambas hoja mosquitero	H-78	45-45
2	8144	Zócalo y cabezal hoja mosquitero	(A/2)+6	45-45
1	8143	Travesaño hoja mosquitero	(A/2)-124	90-90

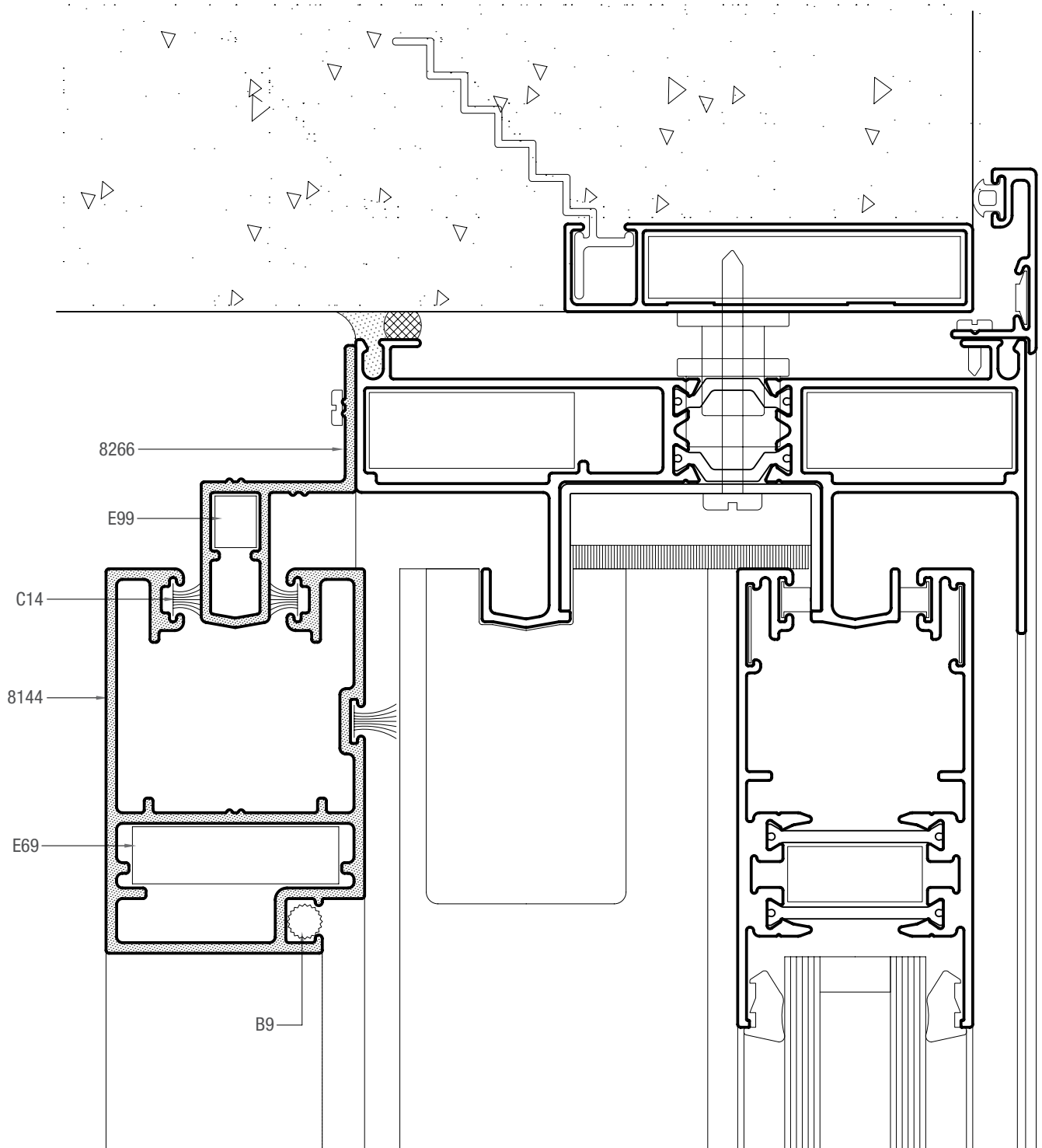
MOSQUITERO EN VENTANA Y PUERTA CORREDIZA DE 2 HOJAS



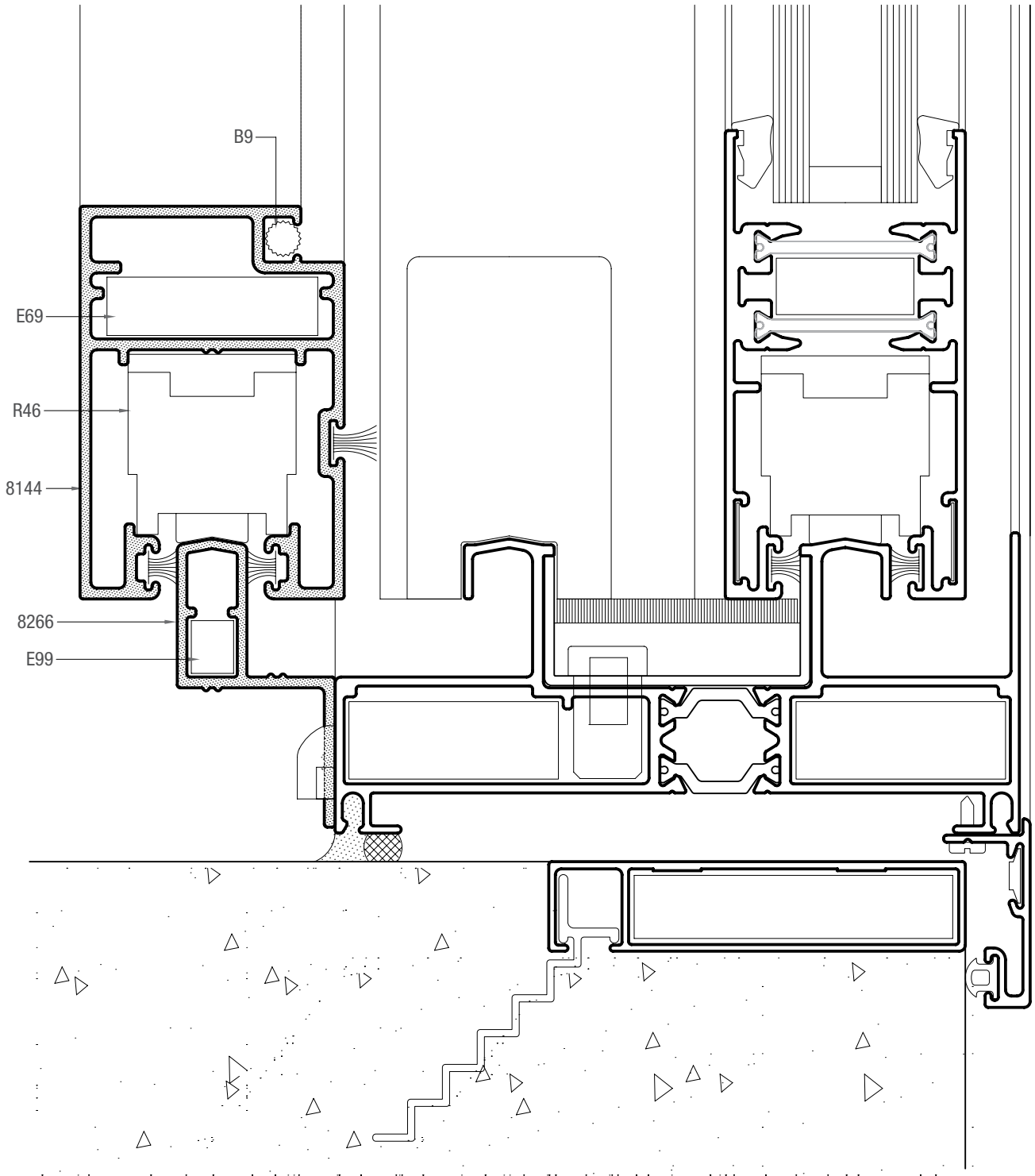
MOSQUITERO EN VENTANA Y PUERTA CORREDIZA DE 2 HOJAS

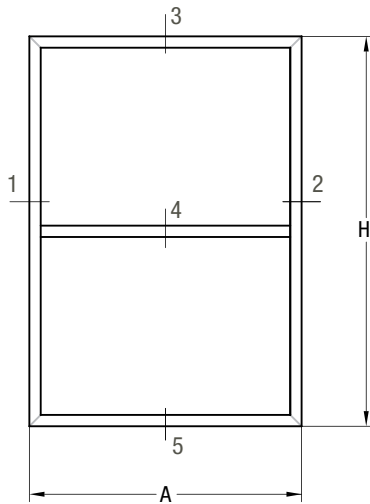


MOSQUITERO EN VENTANA Y PUERTA CORREDIZA DE 2 HOJAS

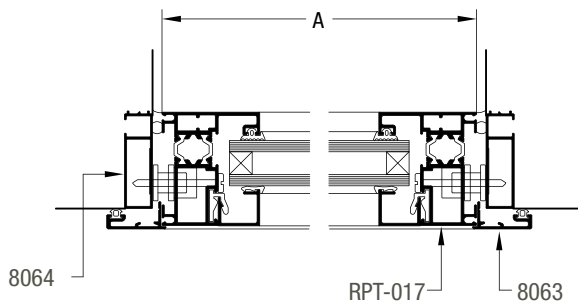


MOSQUITERO EN VENTANA Y PUERTA CORREDIZA DE 2 HOJAS

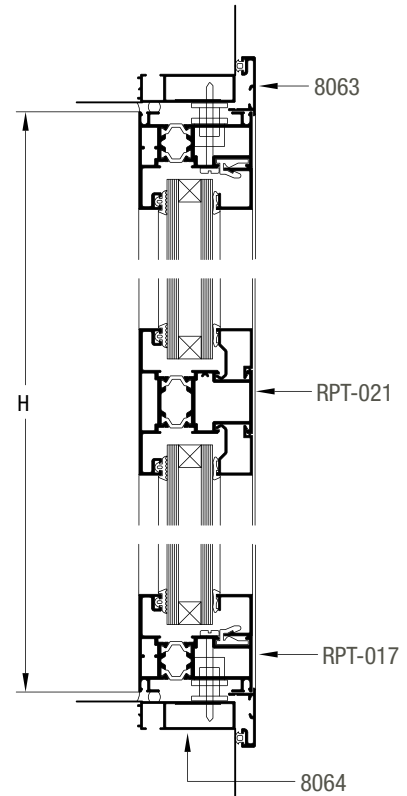




SECCION 1-2



SECCION 3-4-5

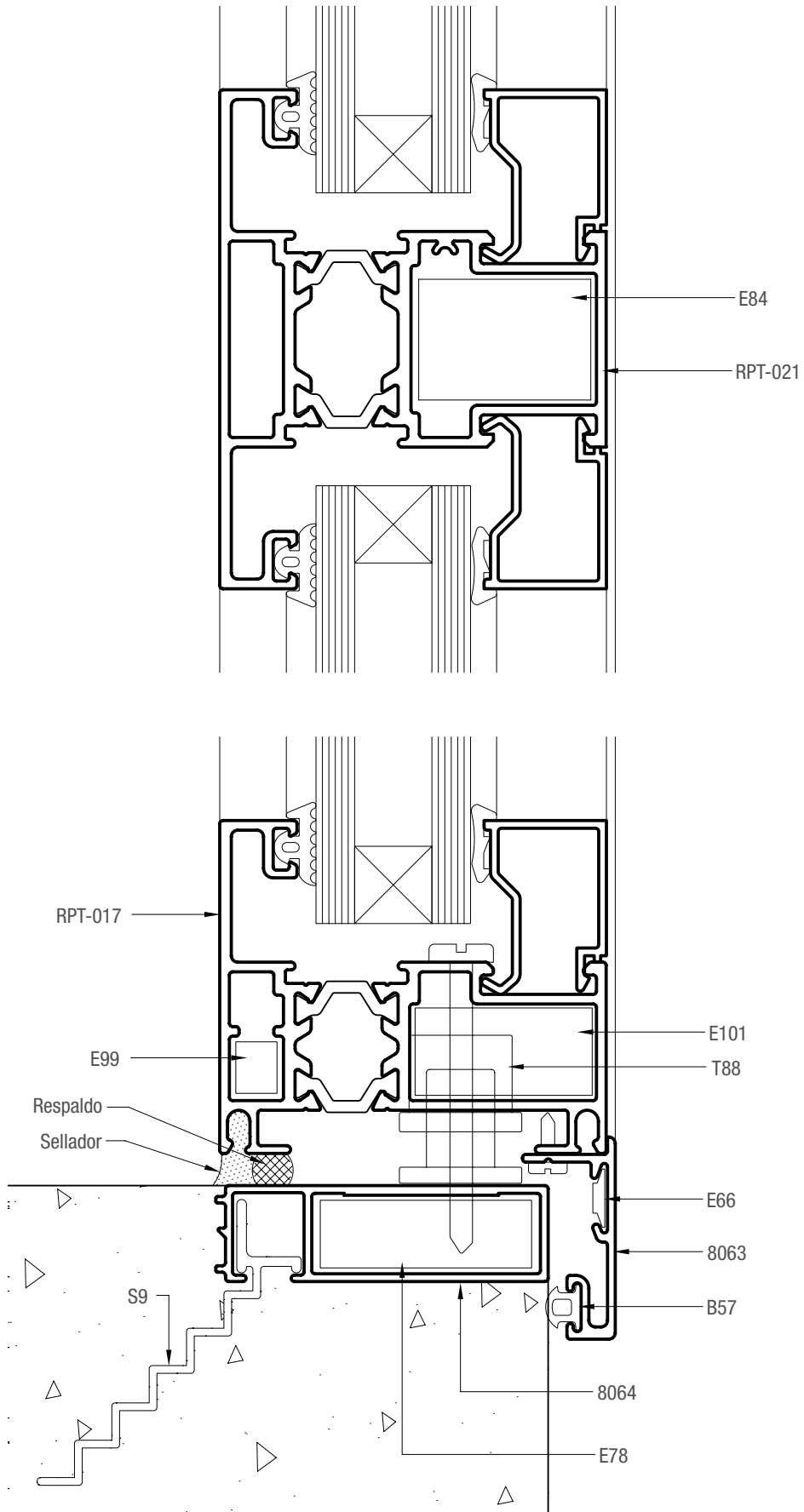


Dimensión de corte de perfiles

A ancho total del marco H altura total del marco
(* Replantear en la abertura armada.)

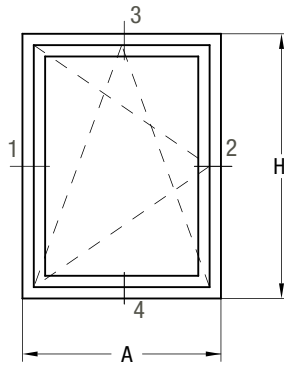
cantidad de piezas	perfil	descripción	medida mm	corte
2	8064	Jambas premarco	H+40	45-45
2	8064	Umbral y dintel premarco	A+40	45-45
2	8063	Jambas tapa premarco	H+58	45-45
2	8063	Umbral y dintel tapa premarco	A+58	45-45
2	RPT-017	Jambas marco	H	45-45
2	RPT-017	Umbral y dintel marco	A	45-45
1	RPT-021	Travesaño horizontal	A-60	90-90
	6046	Contravidrio recto	(*)	90-90
	6048	Contravidrio curvo	(*)	45-45
	8418	Contravidrio recto corte a 45°	(*)	45-45

SECCION 4-5

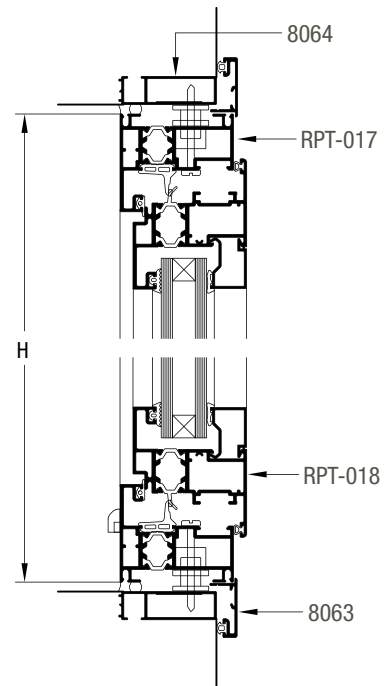
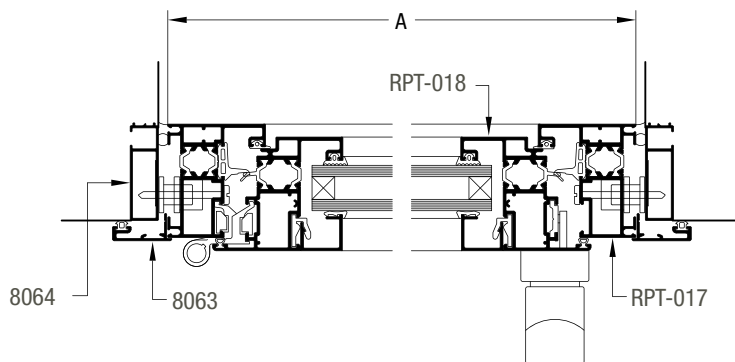


A40 RPT / ventana de abrir oscilobatiente de 1 hoja

SECCION 3-4



SECCION 1-2



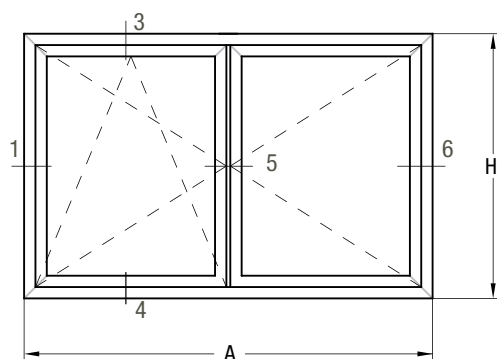
Dimensión de corte de perfiles

A ancho total del marco H altura total del marco
(* Replantear en la abertura armada.

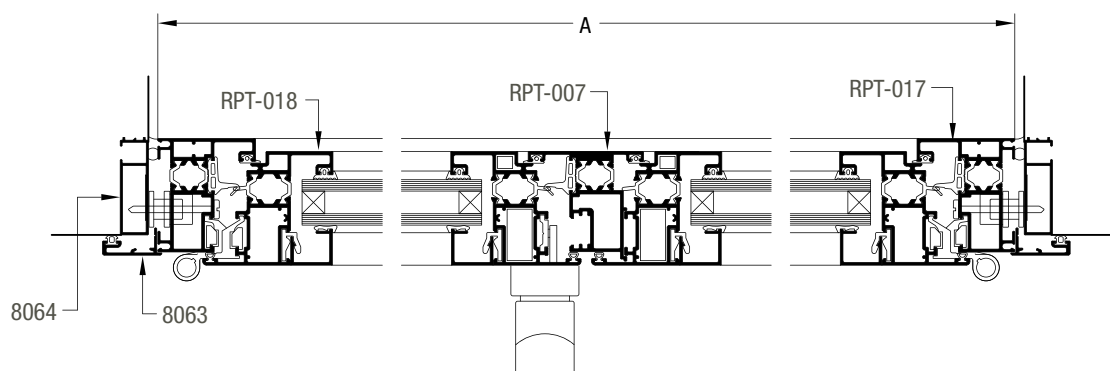
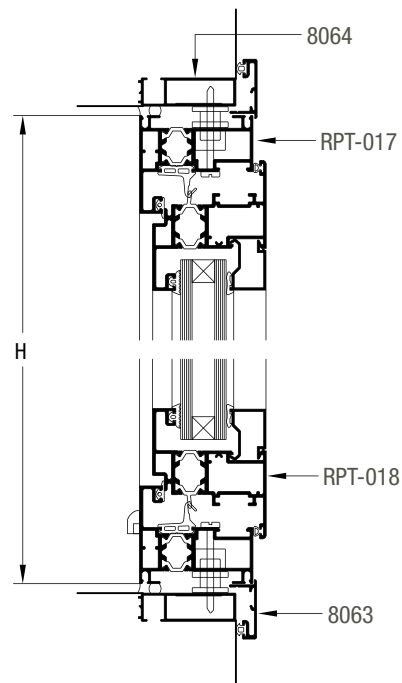
cantidad de piezas	perfil	descripción	medida mm	corte
2	8064	Jambas premarco	H+40	45-45
2	8064	Umbral y dintel premarco	A+40	45-45
2	8063	Jambas tapa premarco	H+58	45-45
2	8063	Umbral y dintel tapa premarco	A+58	45-4
2	RPT-017	Jambas marco	H	45-45
2	RPT-017	Umbral y dintel marco	A	45-45
2	RPT-018	Jambas de hoja	H-47	45-45
2	RPT-018	Zócalo y cabezal de hoja	A-47	45-45
	6046	Contra vidrio recto	(*)	90-90
	6048	Contra vidrio curvo	(*)	45-45
	8418	Contra vidrio recto corte a 45°	(*)	45-45

A40 RPT / ventana de abrir oscilobatiente de 2 hojas

SECCION 3-4



SECCION 1-5-6

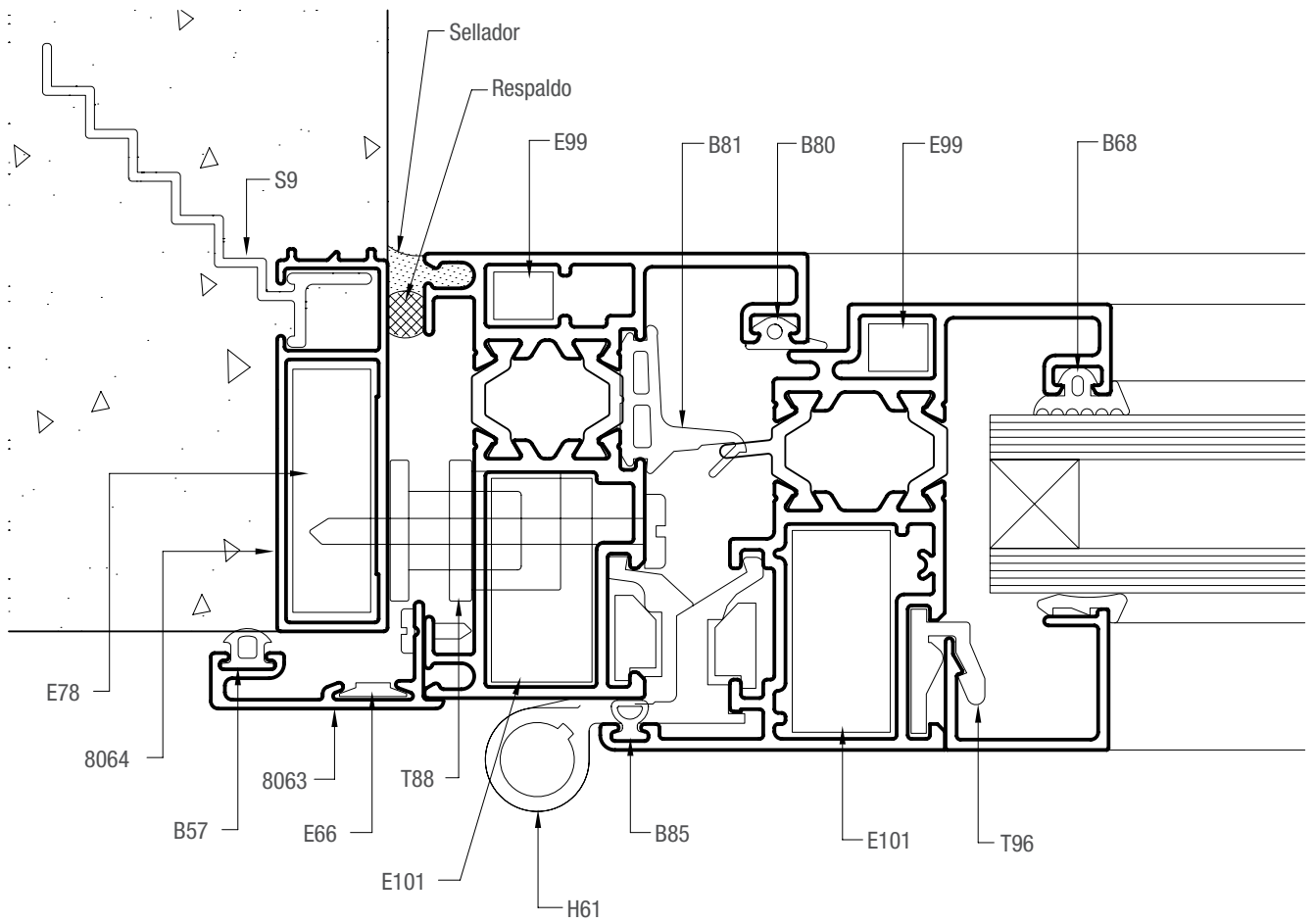


Dimensión de corte de perfiles

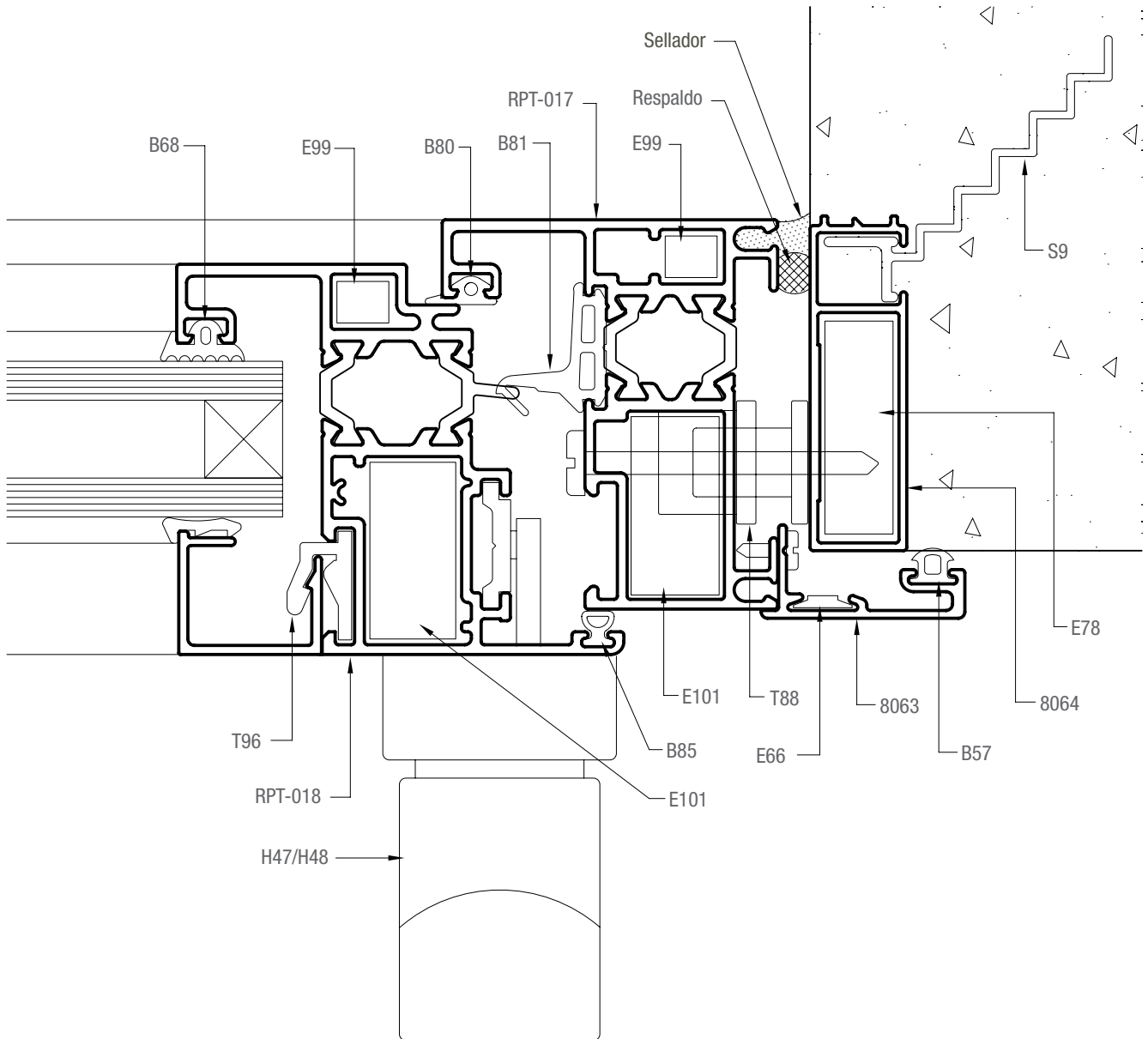
A ancho total del marco H altura total del marco
(* Replantear en la abertura armada.

cantidad de piezas	perfil	descripción	medida mm	corte
2	8064	Jambas premarco	H+40	45-45
2	8064	Umbral y dintel premarco	A+40	45-45
2	8063	Jambas tapa premarco	H+58	45-45
2	8063	Umbral y dintel tapa premarco	A+58	45-45
2	RPT-017	Jambas marco	H	45-45
2	RPT-017	Umbral y dintel marco	A	45-45
4	RPT-018	Jambas de hoja	H-47	45-45
4	RPT-018	Zócalo y cabezal de hoja	(A/2)-26	45-45
1	RPT-007	Encuentro central de 2 hojas	H-114	90-90
	6046	Contravidrio recto	(*)	90-90
	6048	Contravidrio curvo	(*)	45-45
	8418	Contravidrio recto corte a 45°	(*)	45-45

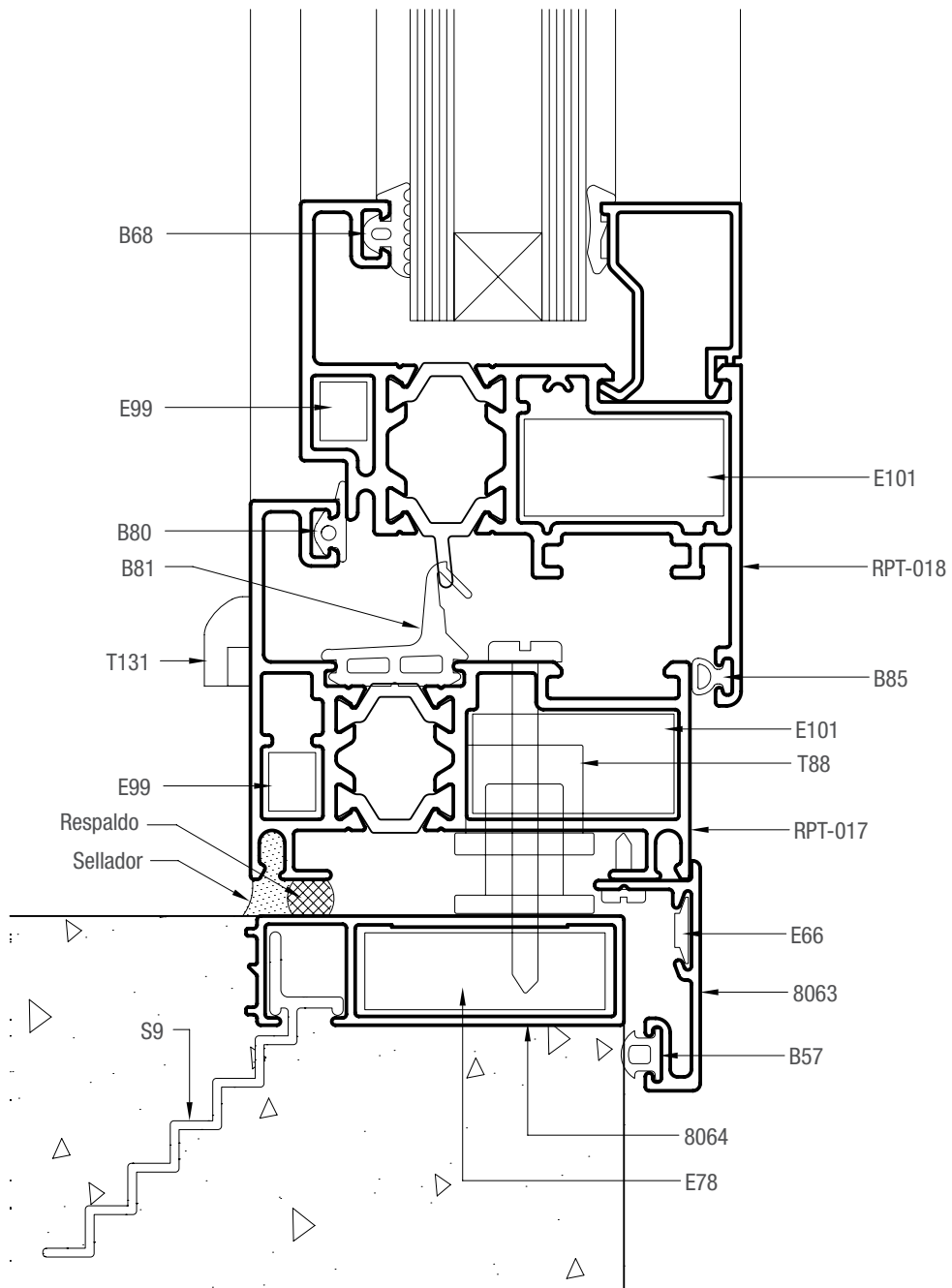
SECCION 1



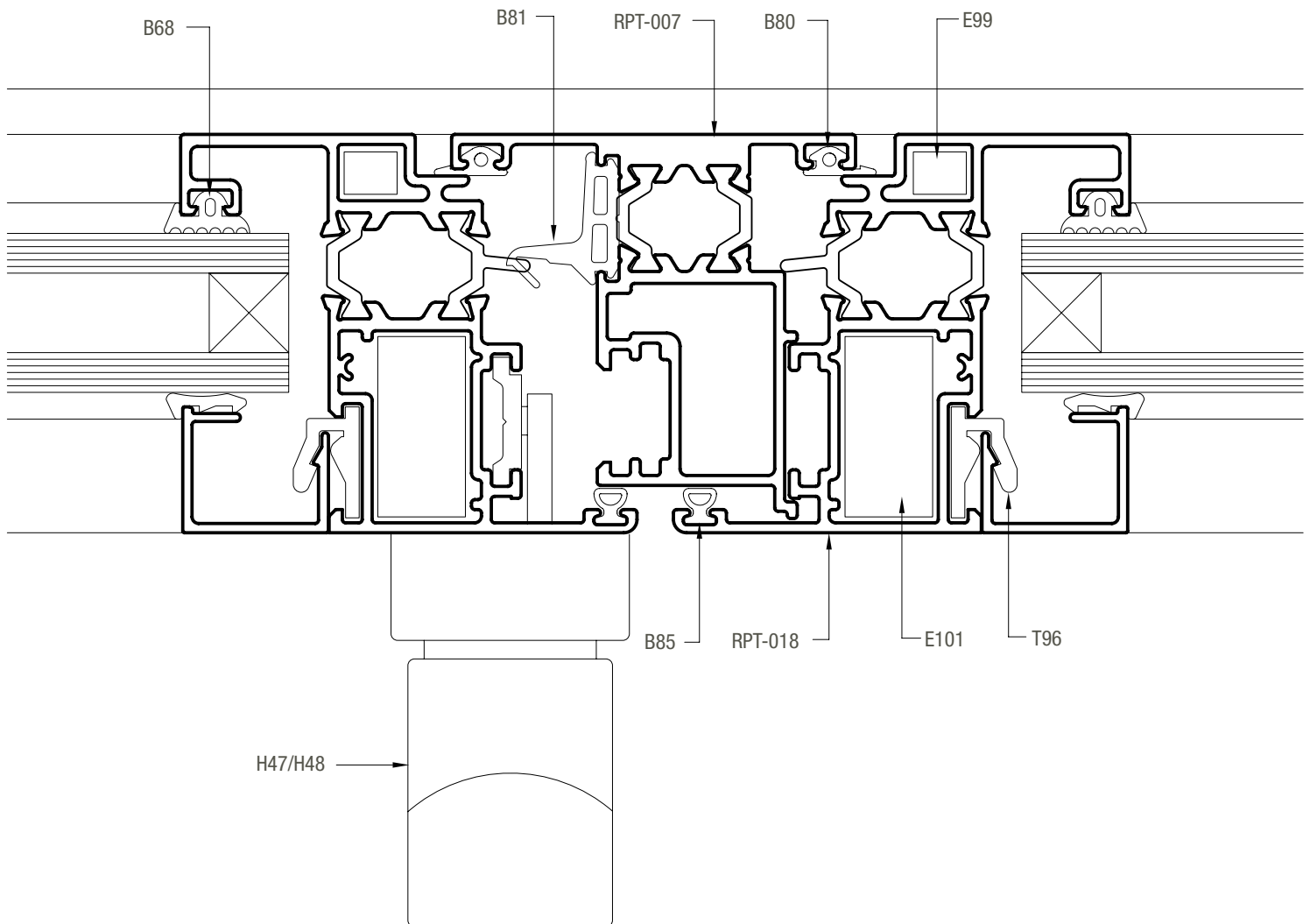
SECCION 2



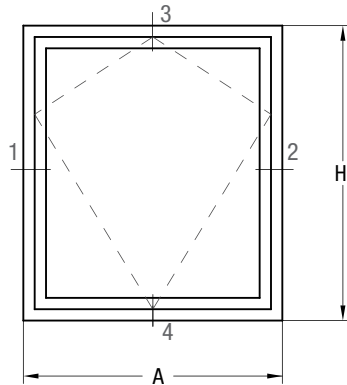
SECCION 4



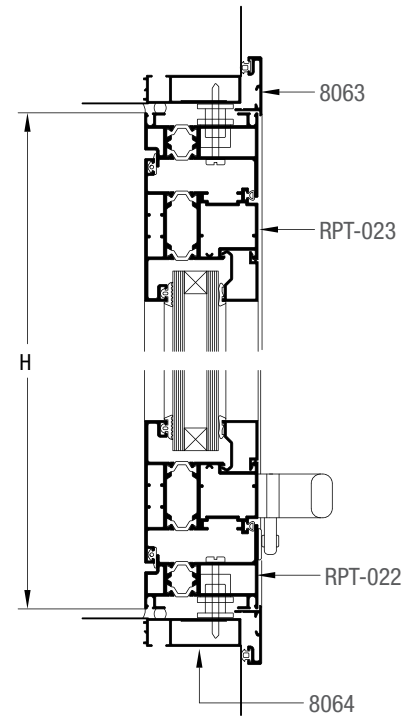
SECCION 5



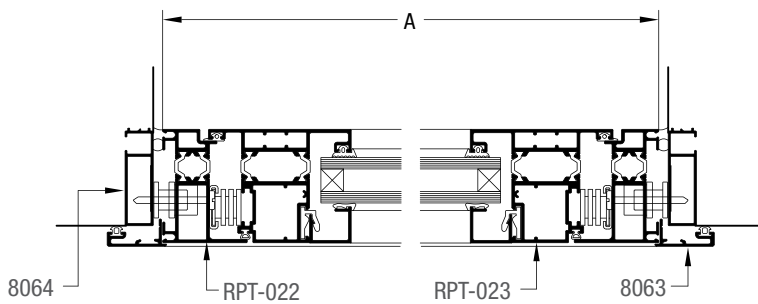
A40 RPT / ventana desplazable



SECCION 3-4



SECCION 1-2

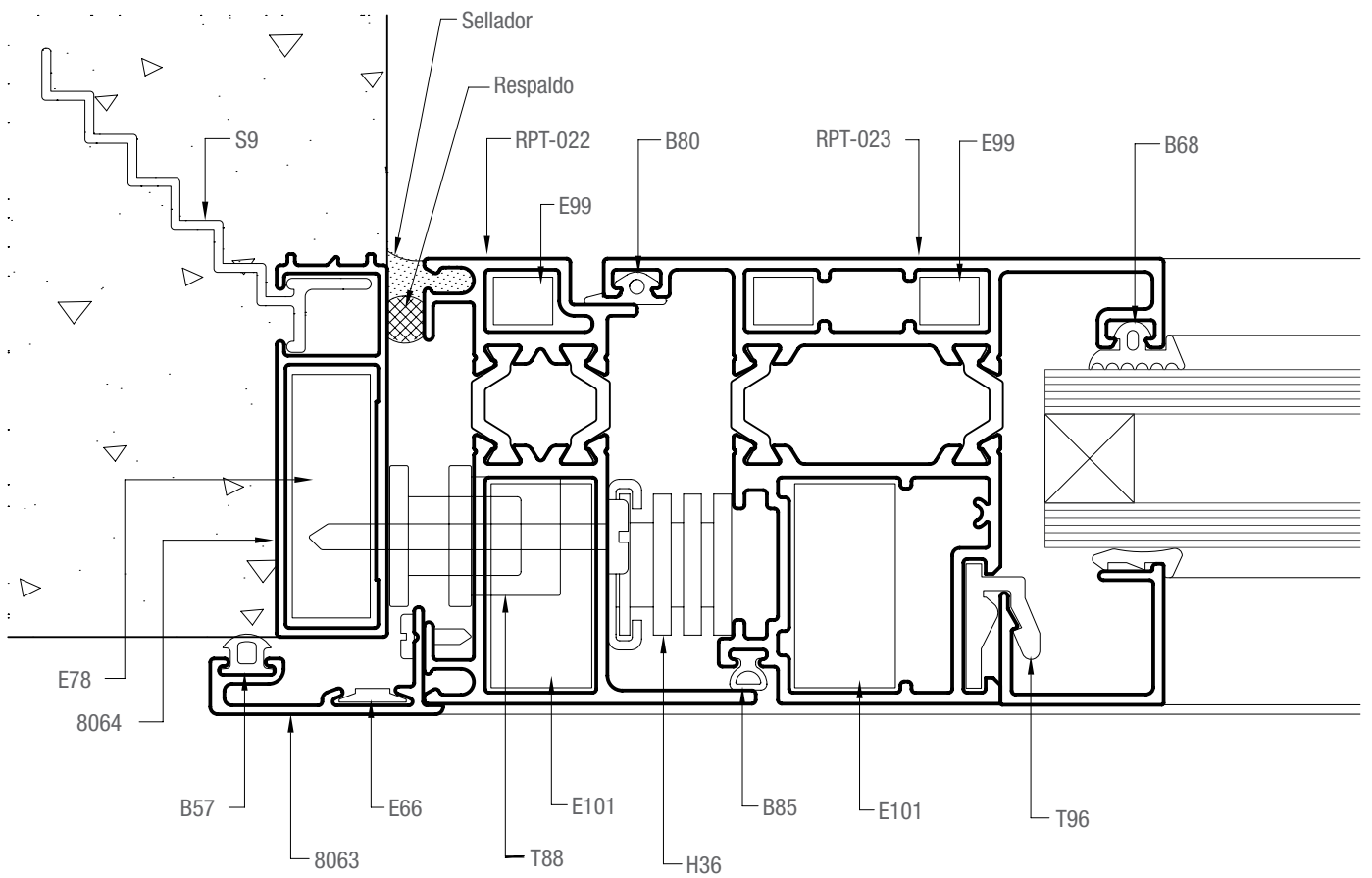


Dimensión de corte de perfiles

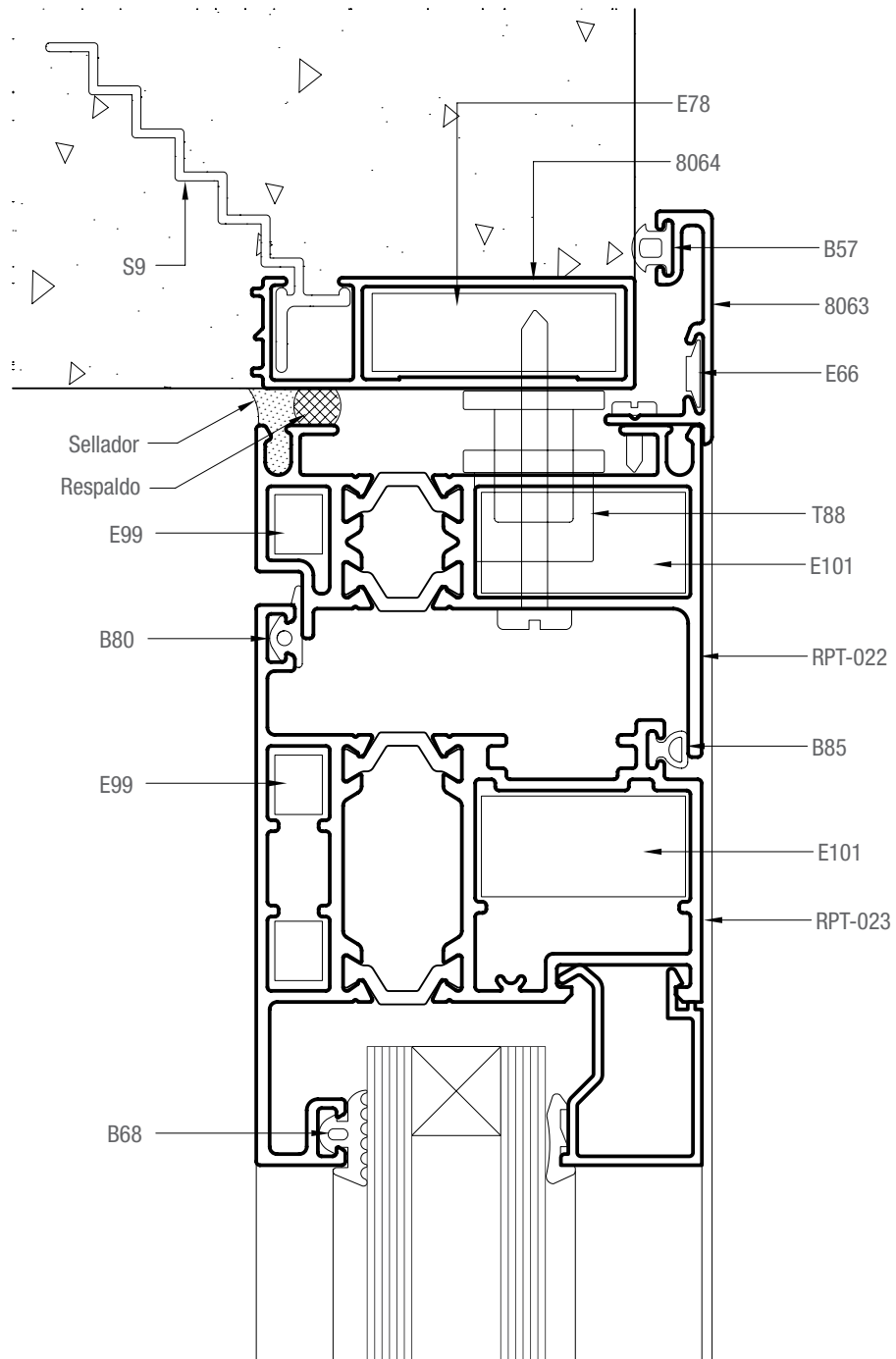
A ancho total del marco H altura total del marco
(* Replantear en la abertura armada.

cantidad de piezas	perfil	descripción	medida mm	corte
2	8064	Jambas premarco	H+40	45-45
2	8064	Umbral y dintel premarco	A+40	45-45
2	8063	Jambas tapa premarco	H+58	45-45
2	8063	Umbral y dintel tapa premarco	A+58	45-45
2	RPT-022	Jambas marco	H	45-45
2	RPT-022	Umbral y dintel marco	A	45-45
2	RPT-023	Jambas de hoja	H-48	45-45
2	RPT-023	Zócalo y cabezal de hoja	A-48	45-45
	6046	Contra vidrio recto	(*)	90-90
	6048	Contra vidrio curvo	(*)	45-45
	8418	Contra vidrio recto corte a 45°	(*)	45-45

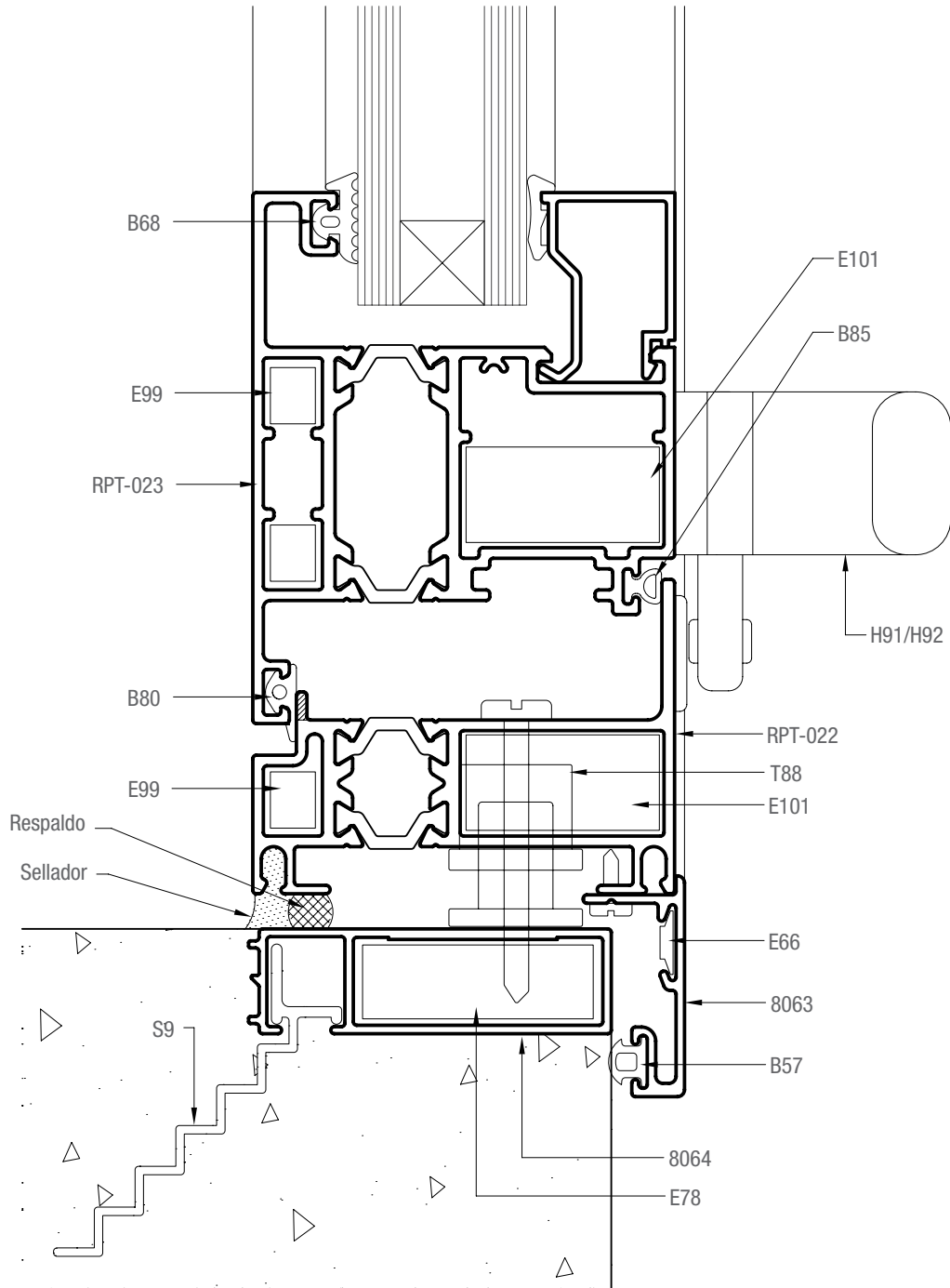
SECCION 1



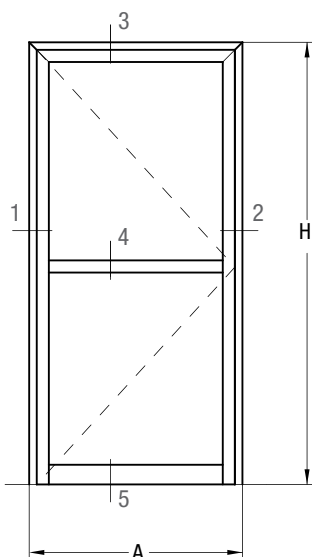
SECCION 3



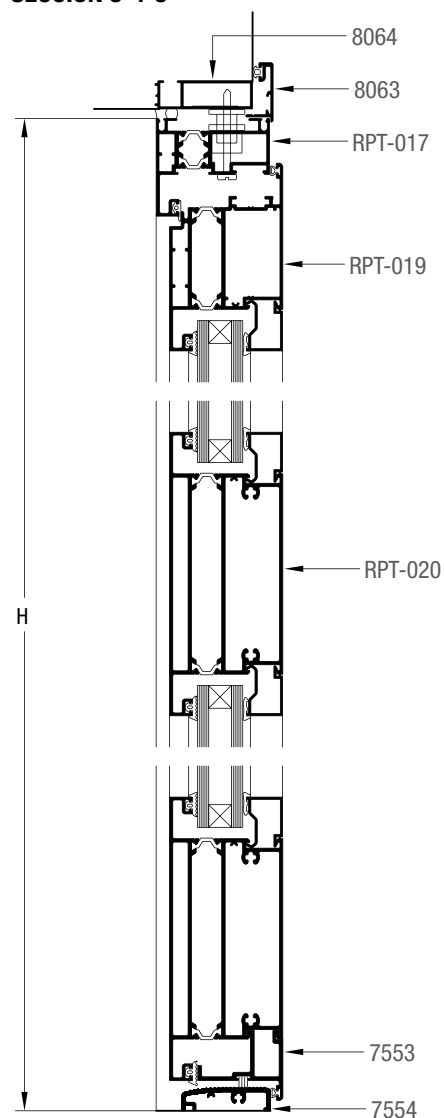
SECCION 4



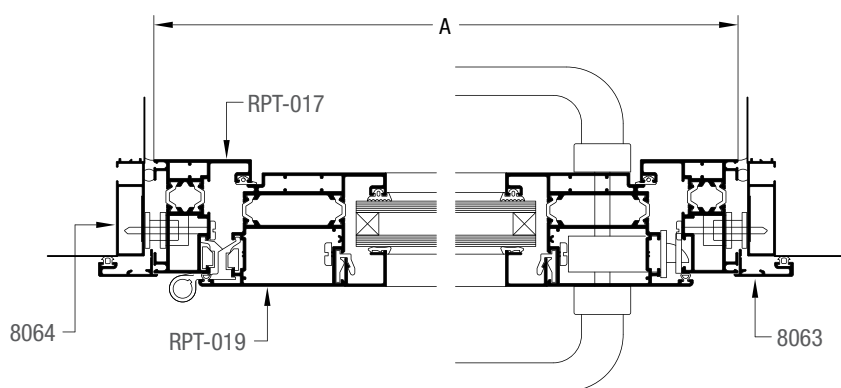
A40 RPT / puerta de rebatir de 1 hoja



SECCION 3-4-5



SECCION 1-2

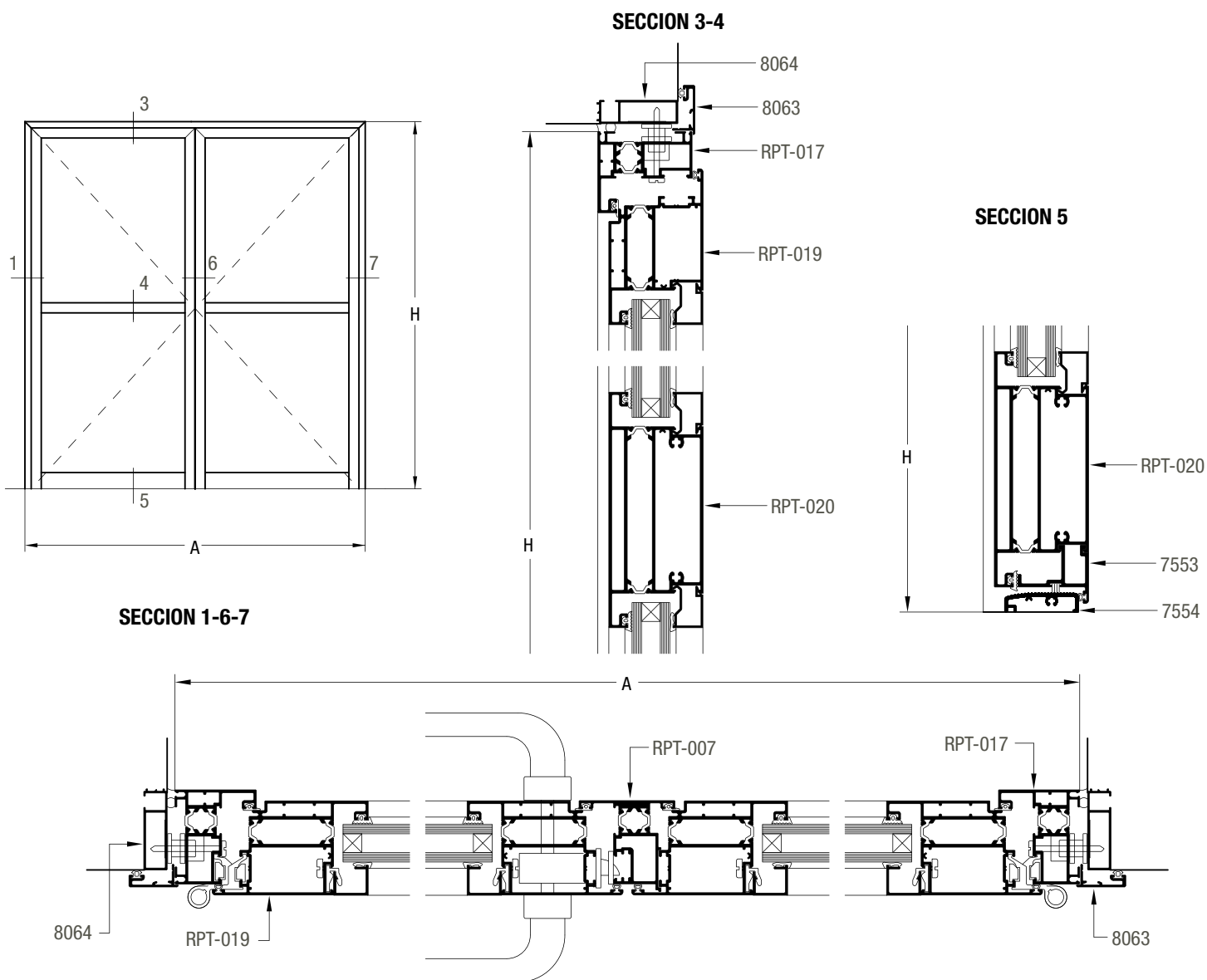


Dimensión de corte de perfiles

A ancho total del marco H altura total del marco
(* Replantear en la abertura armada.

cantidad de piezas	perfil	descripción	medida mm	corte
2	8064	Jambas premarco	H+20	45-90
1	8064	Dintel premarco	A+40	45-45
2	8063	Jambas tapa premarco	H+29	45-90
1	8063	Dintel tapa premarco	A+58	45-45
2	RPT-017	Jambas marco	H	45-90
1	RPT-017	Umbral y dintel marco	A	45-45
1	7554	Umbral marco	A-60	45-45
2	RPT-019	Jambas de hoja	H-40	45-90
1	RPT-019	Cabezal de hoja	A-47	45-45
1	RPT-020	Travesaño de hoja	A-202	90-90
1	RPT-020	Zócalo de hoja	A-202	90-90
1	7553	Complemento zócalo de hoja	A-47	90-90
	6046	Contravidrio recto	(*)	90-90
	6048	Contravidrio curvo	(*)	45-45
	8418	Contravidrio recto corte a 45°	(*)	45-45

A40 RPT / puerta de rebatir de 2 hojas



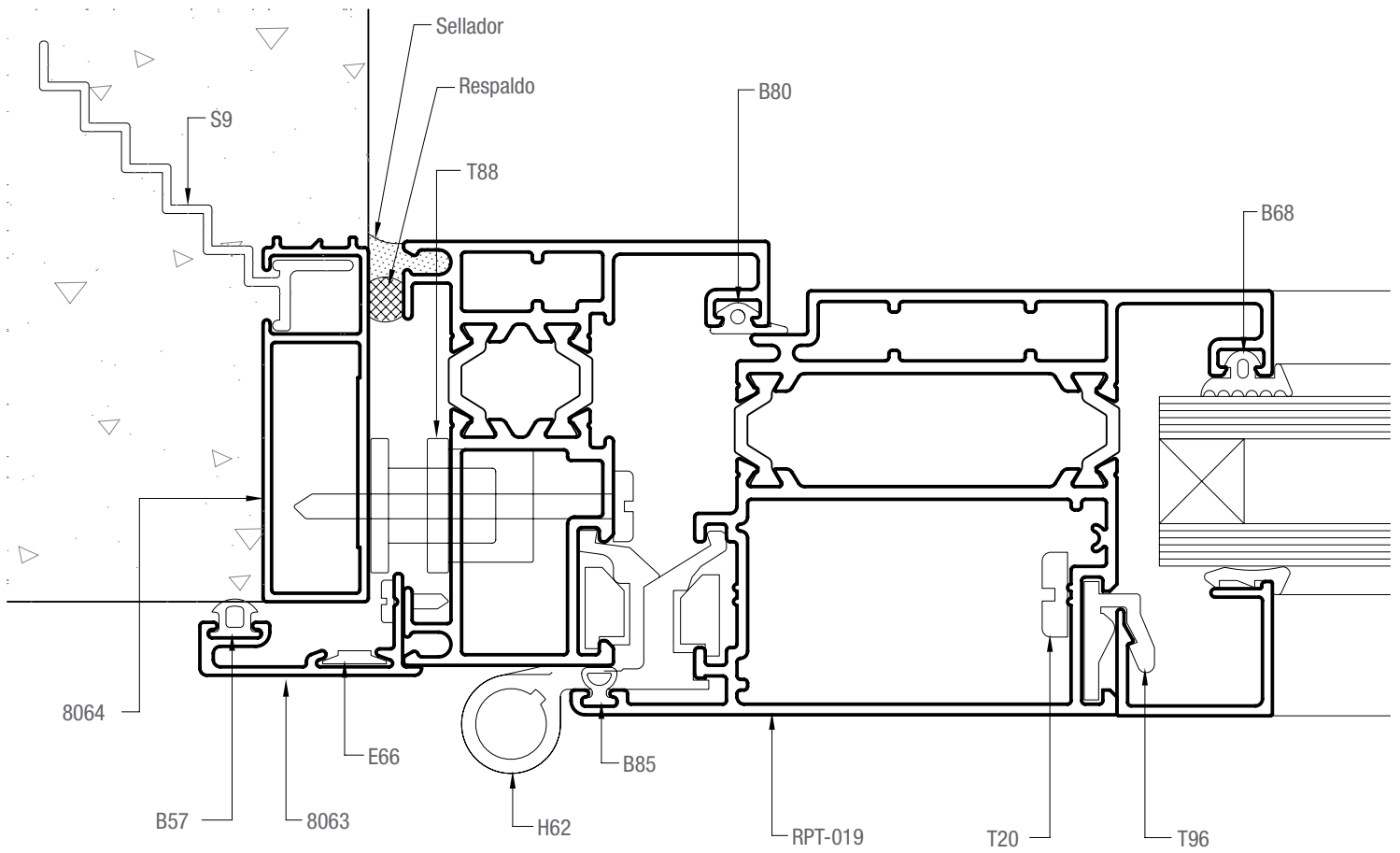
Dimensión de corte de perfiles

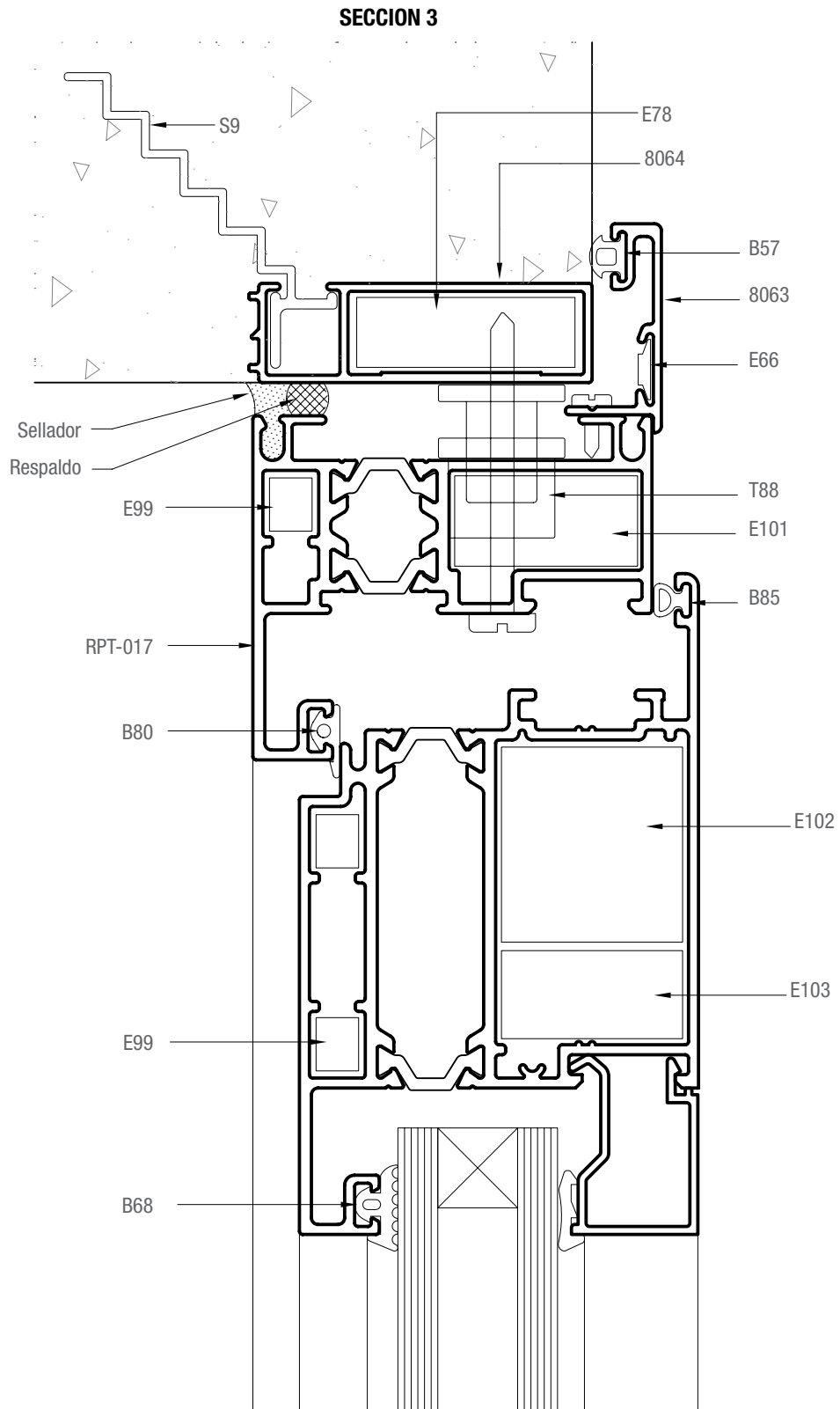
A ancho total del marco H altura total del marco
 (*) Replantear en la abertura armada.

cantidad de piezas	perfil	descripción	medida mm	corte
2	8064	Jambas premarco	H+20	45-90
1	8064	Dintel premarco	A+40	45-45
2	8063	Jambas tapa premarco	H+29	45-90
1	8063	Dintel tapa premarco	A+58	45-45
2	RPT-017	Jambas marco	H	45-90
1	RPT-017	Dintel marco	A	45-45
1	7554	Umbral marco	A-60	45-45
4	RPT-019	Jambas de hoja	H-40	45-90
2	RPT-019	Cabezal de hoja	(A/2)-26	45-45
2	RPT-020	Travesaño de hoja	(A/2)-181	90-90
2	RPT-020	Zócalo de hoja	(A/2)-181	90-90
1	7553	Complemento zócalo de hoja	(A/2)-26	90-90
1	RPT-007	Encuentro central de 2 hojas	H-73	90-90
	6046	Contravidrio recto	(*)	90-90
	6048	Contravidrio curvo	(*)	45-45
	8418	Contravidrio recto corte a 45°	(*)	45-45

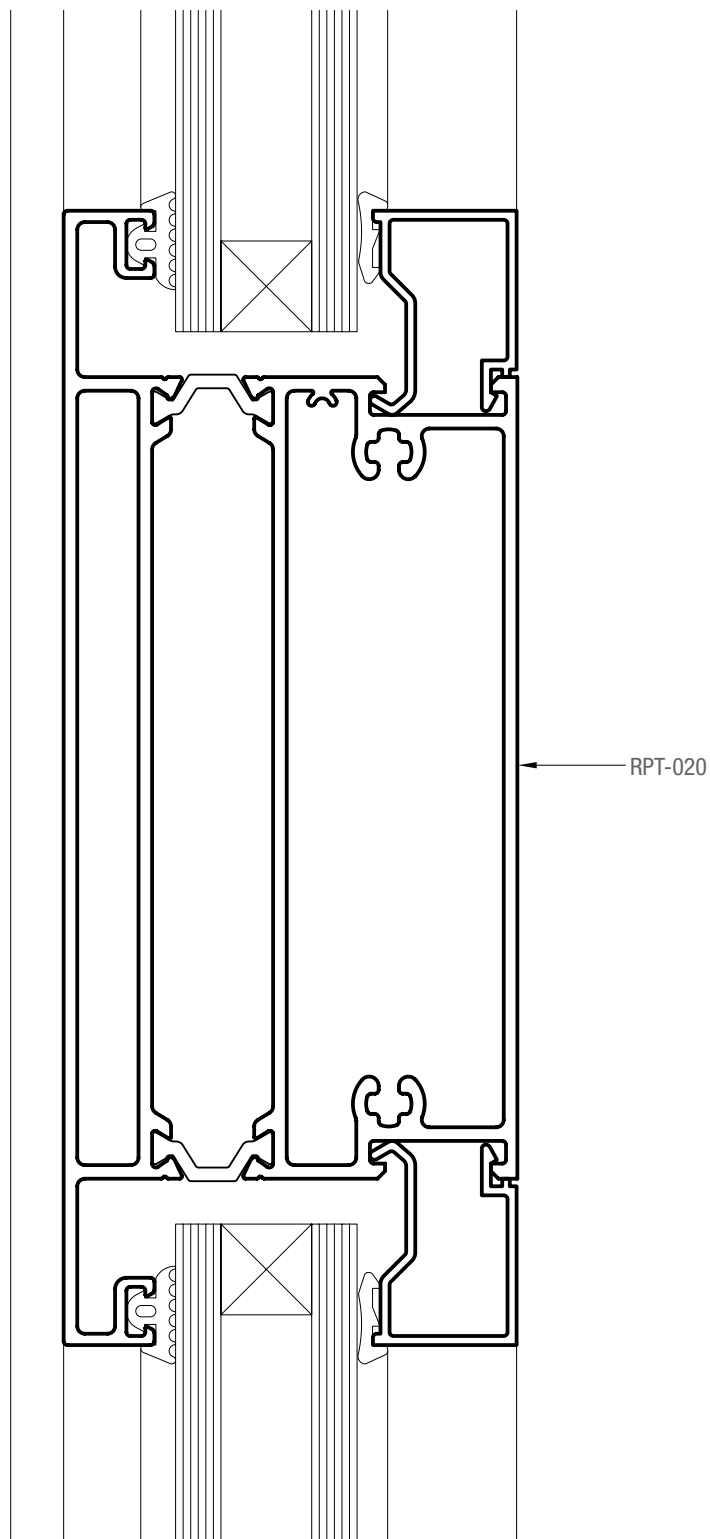
Diseño Industrial Registrado.

SECCION 1

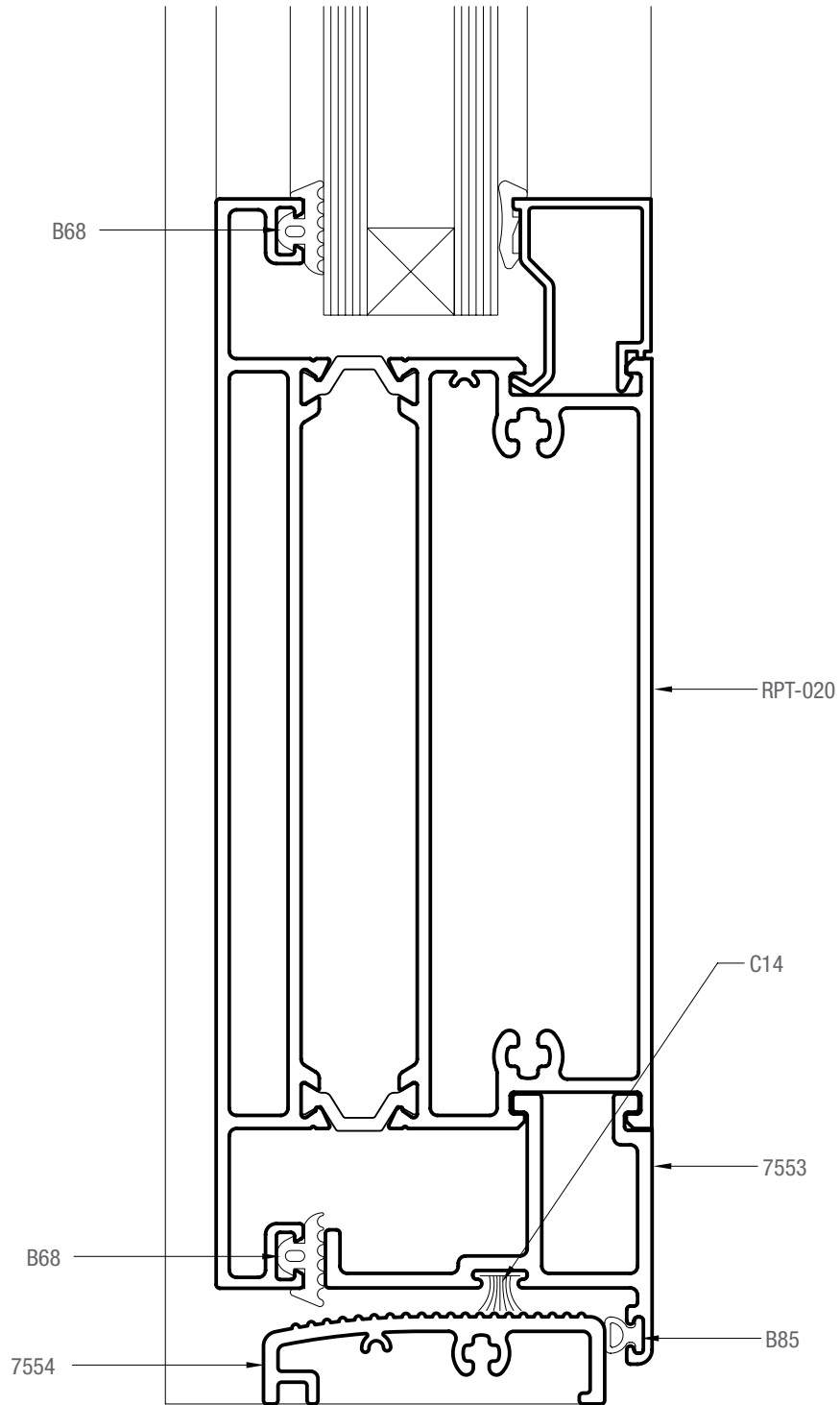




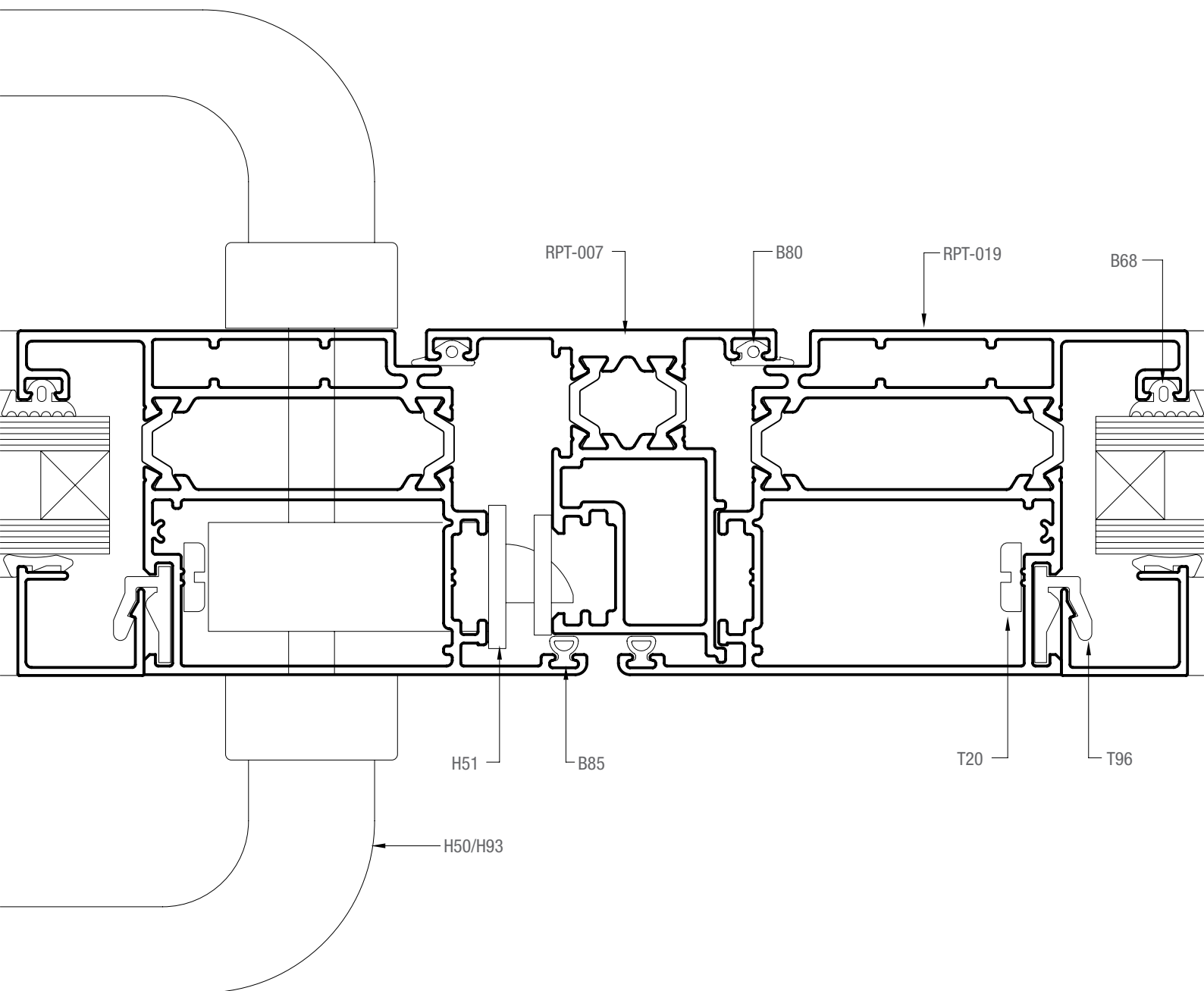
SECCION 4



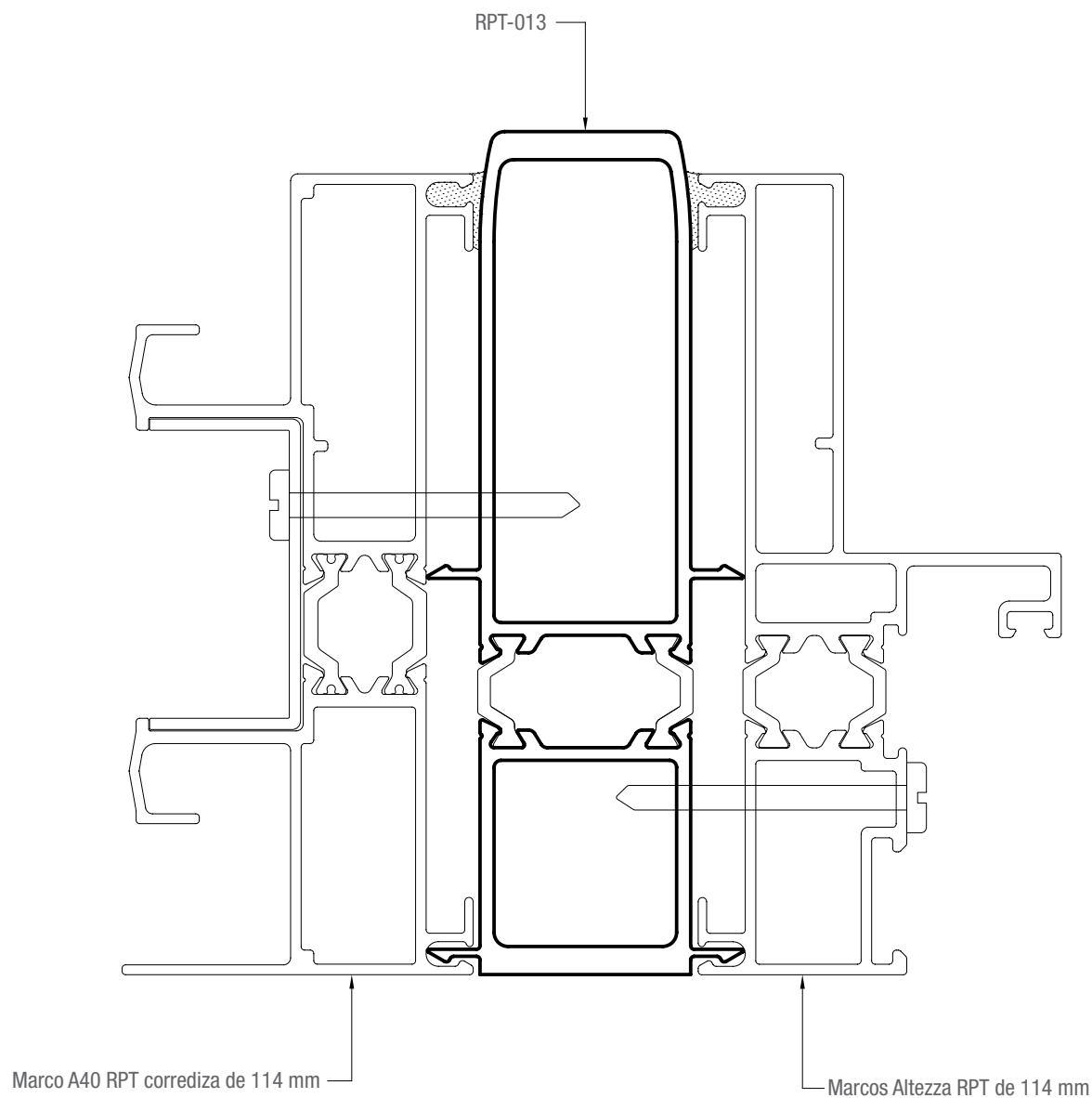
SECCION 5



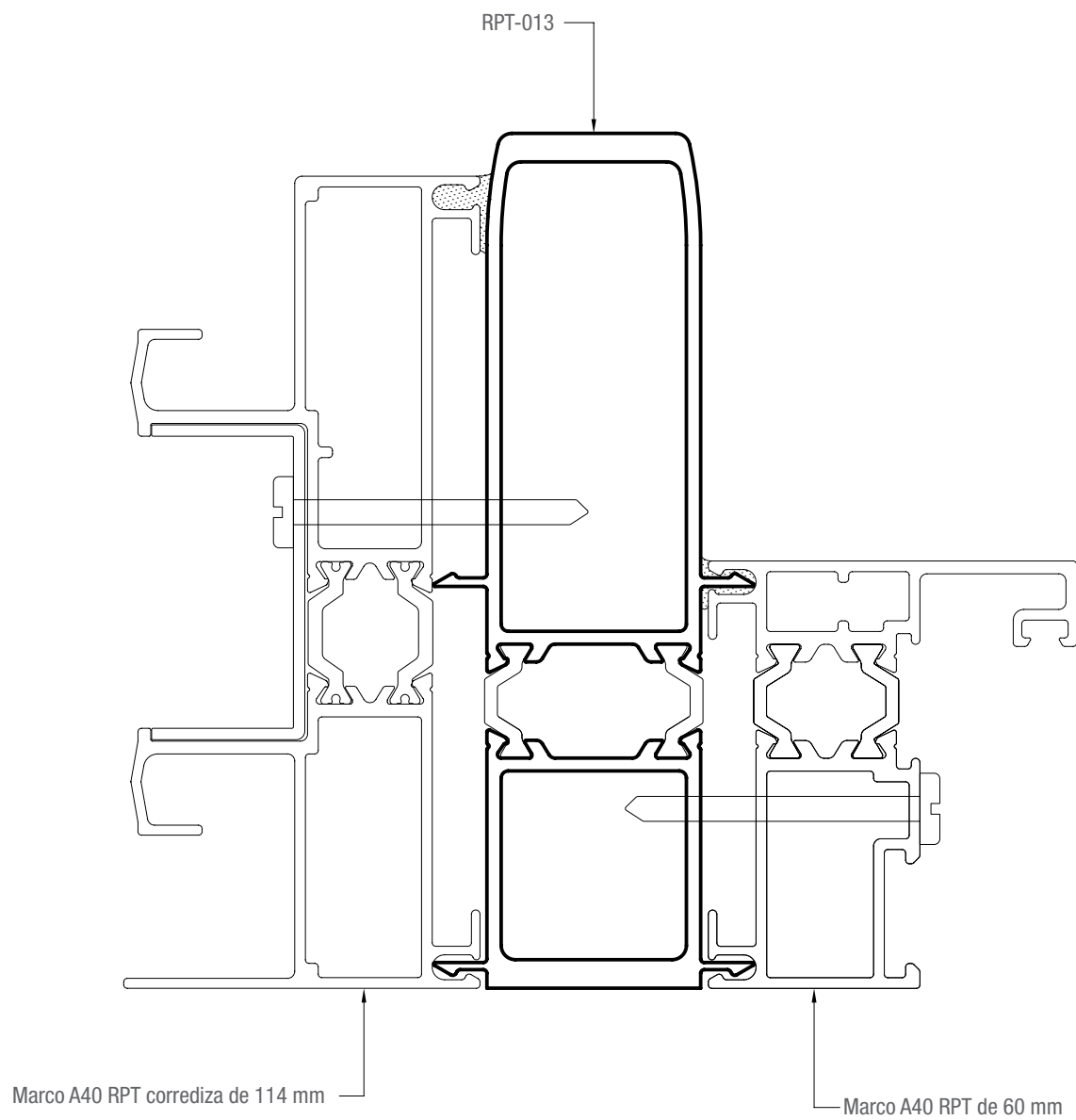
SECCION 6



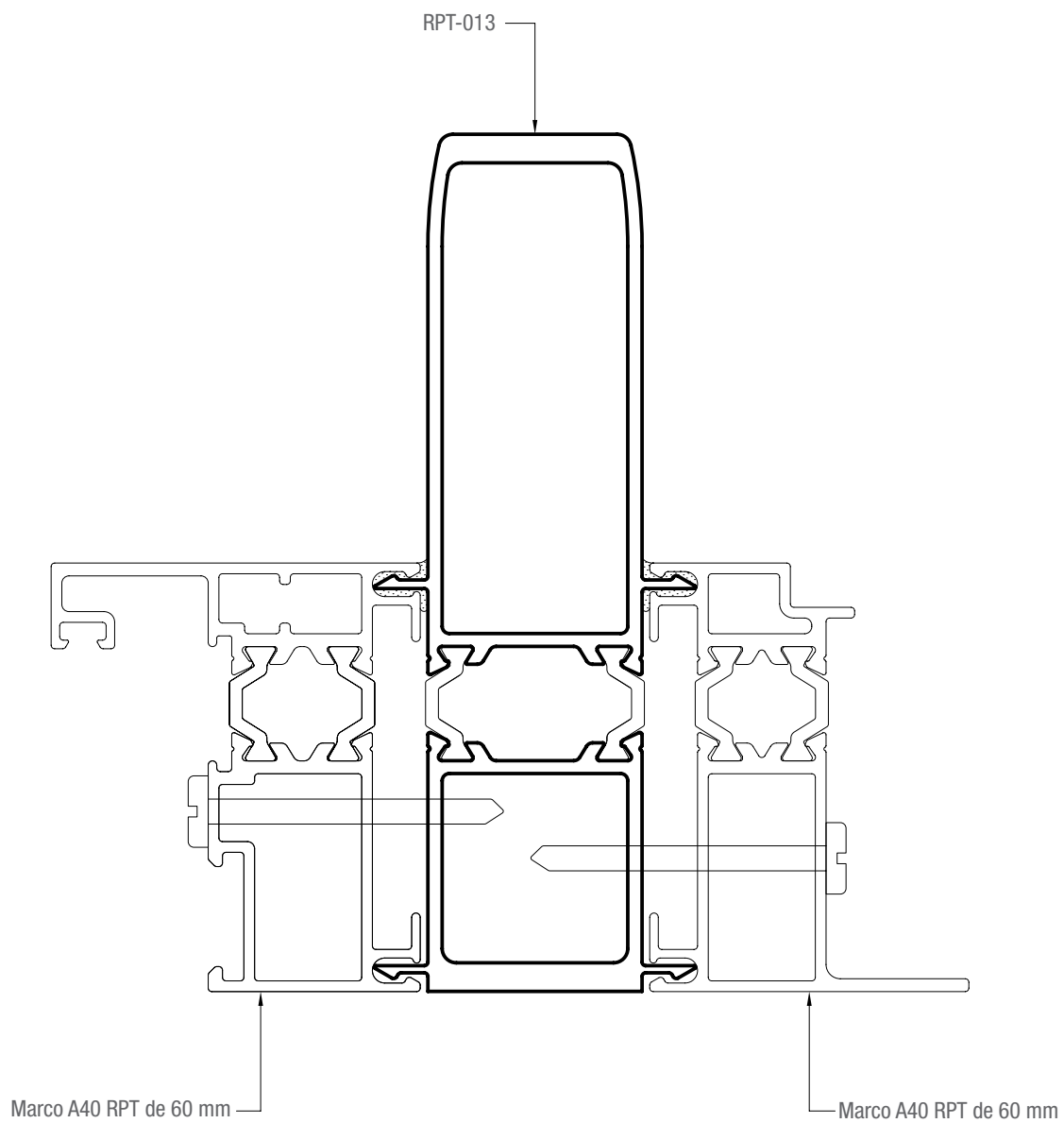
A40 RPT / perfiles de acople



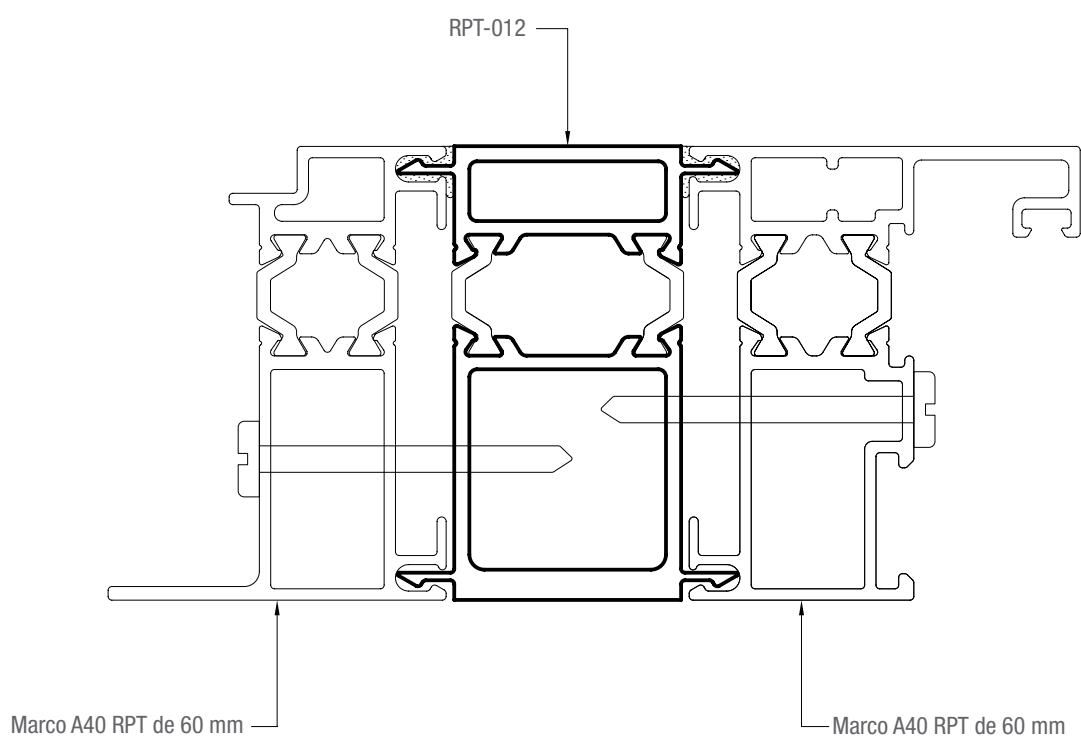
A40 RPT / perfiles de acople



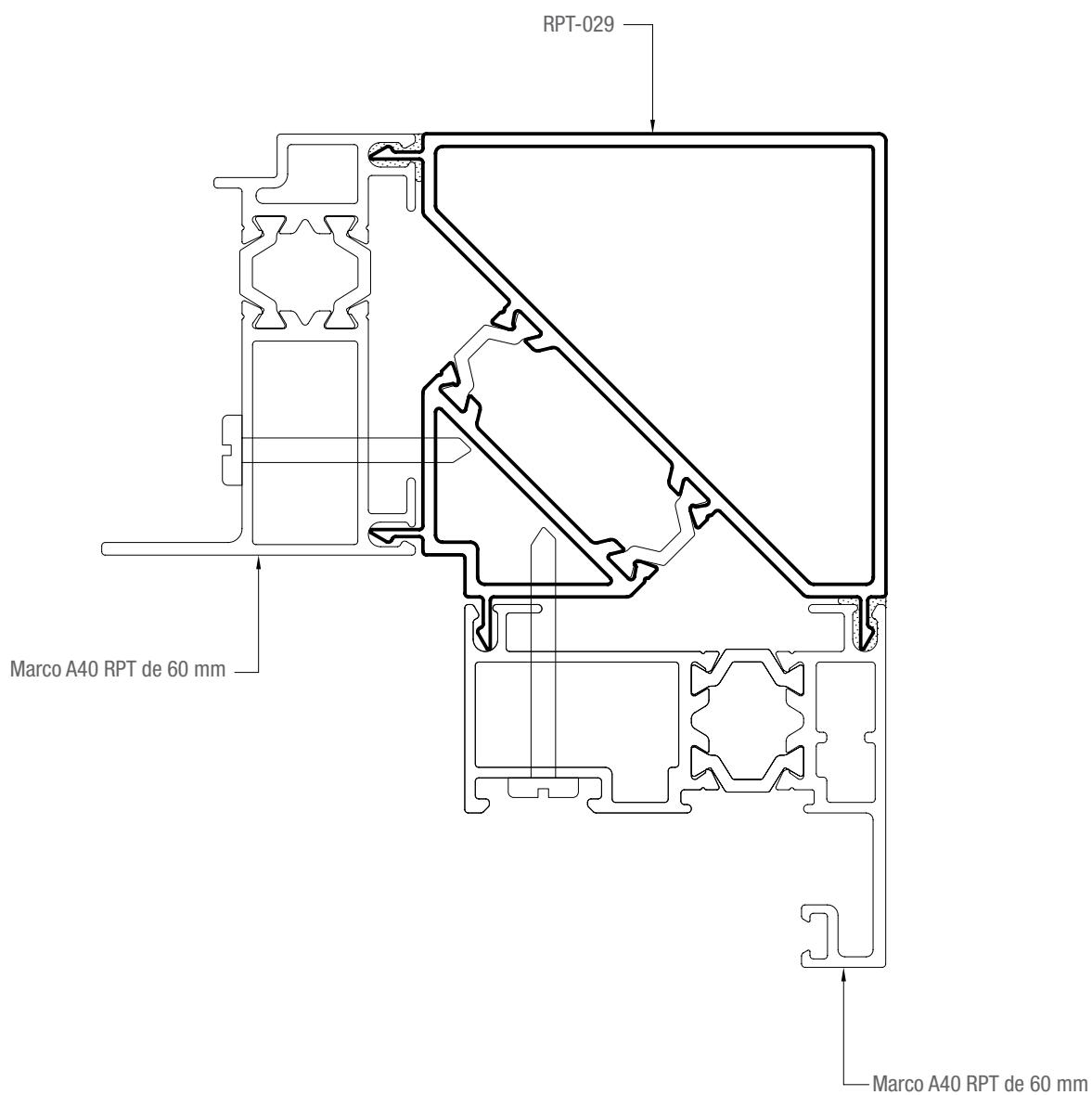
A40 RPT / perfiles de acople



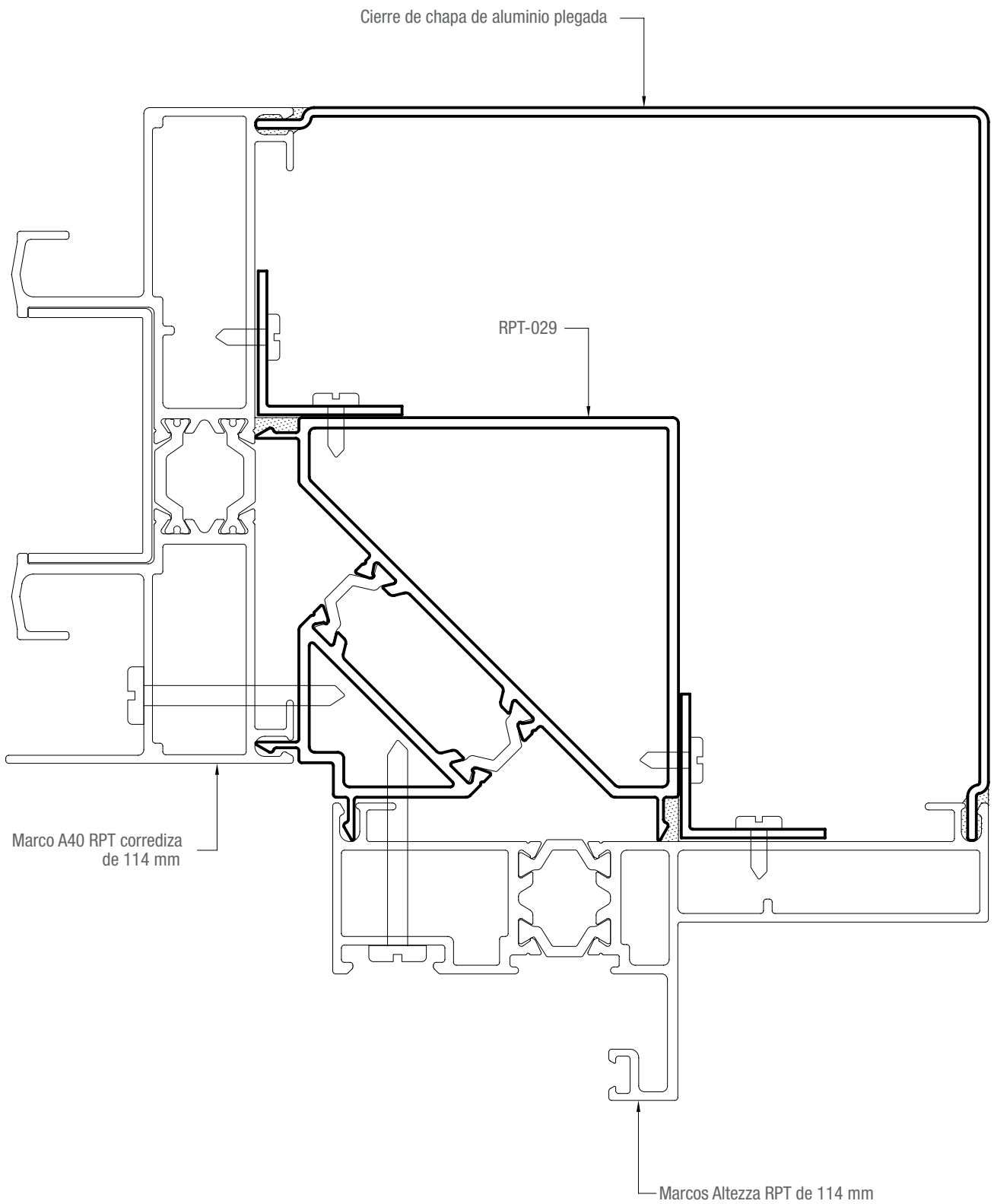
A40 RPT / perfiles de acople



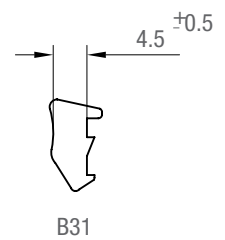
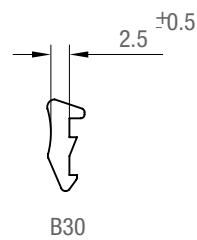
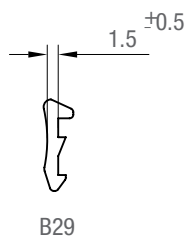
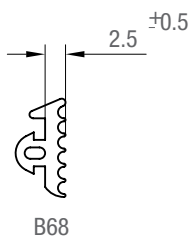
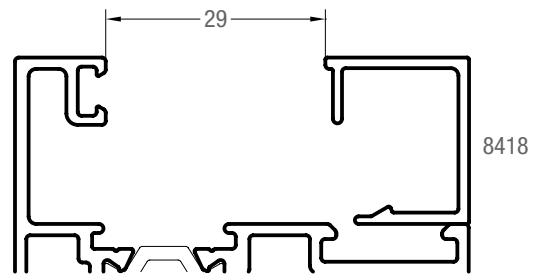
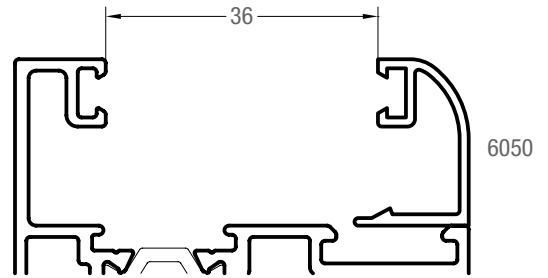
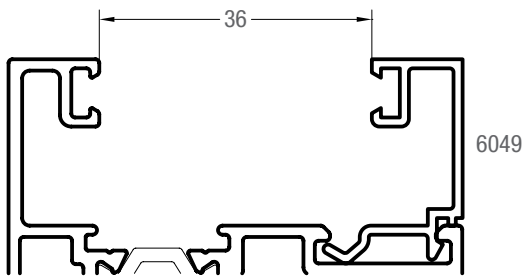
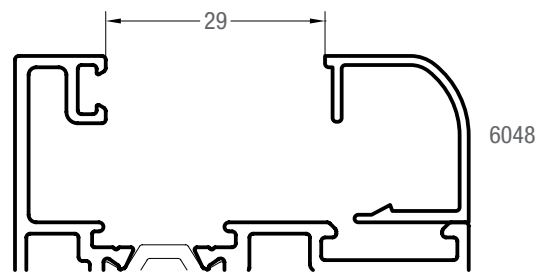
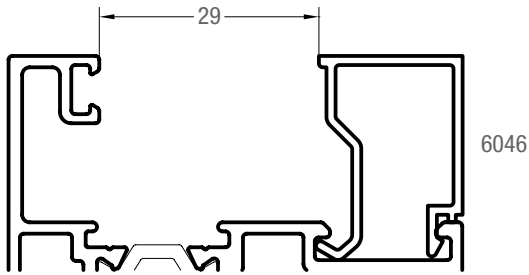
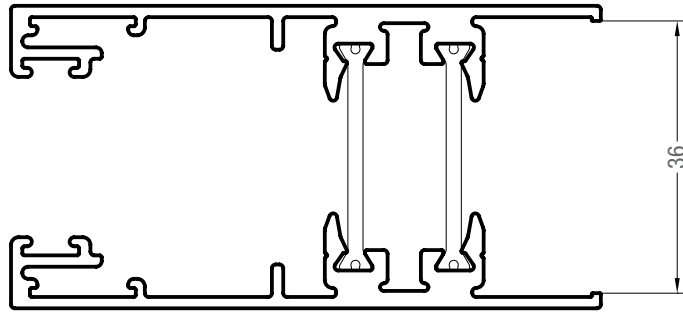
A40 RPT / perfiles de acople



A40 RPT / perfiles de acople



A40 RPT / aplicación de vidrios y burletes



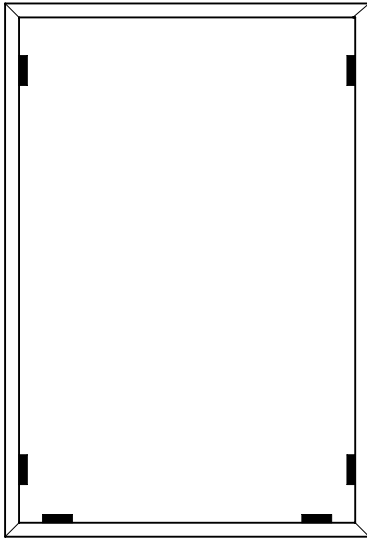
Las medidas indicadas son nominales y pueden sufrir modificaciones de acuerdo a las tolerancias de fabricación de perfiles, accesorios y burletes.

Para la utilización de contravidrios con el accesorio T96, se recomienda su colocación cada 150 mm.

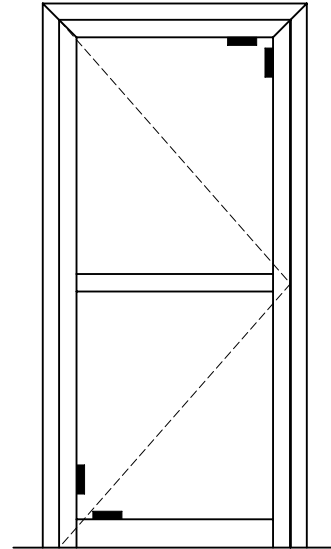
Los burletes a utilizar en la colocación de los vidrios se deben verificar de acuerdo al espesor y tipo de vidrio.

De acuerdo a la zona de exposición se debe considerar el sellado exterior del vidrio.

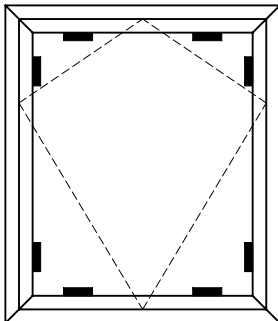
Hoja corrediza



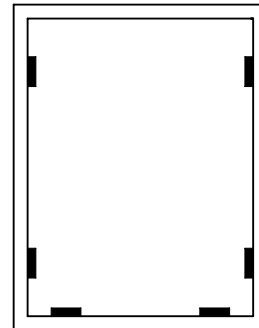
Puerta de rebatir



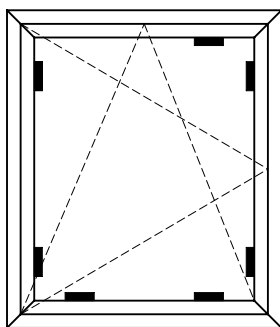
Ventana desplazable



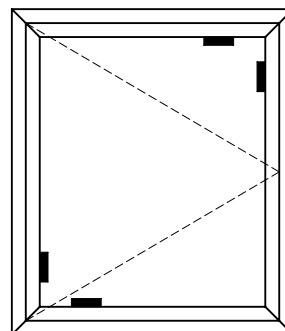
Paño fijo



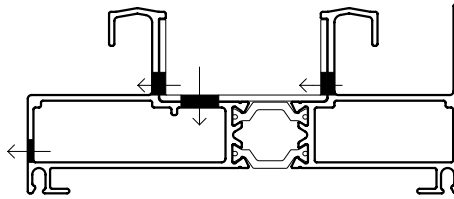
Ventana oscilobatiente



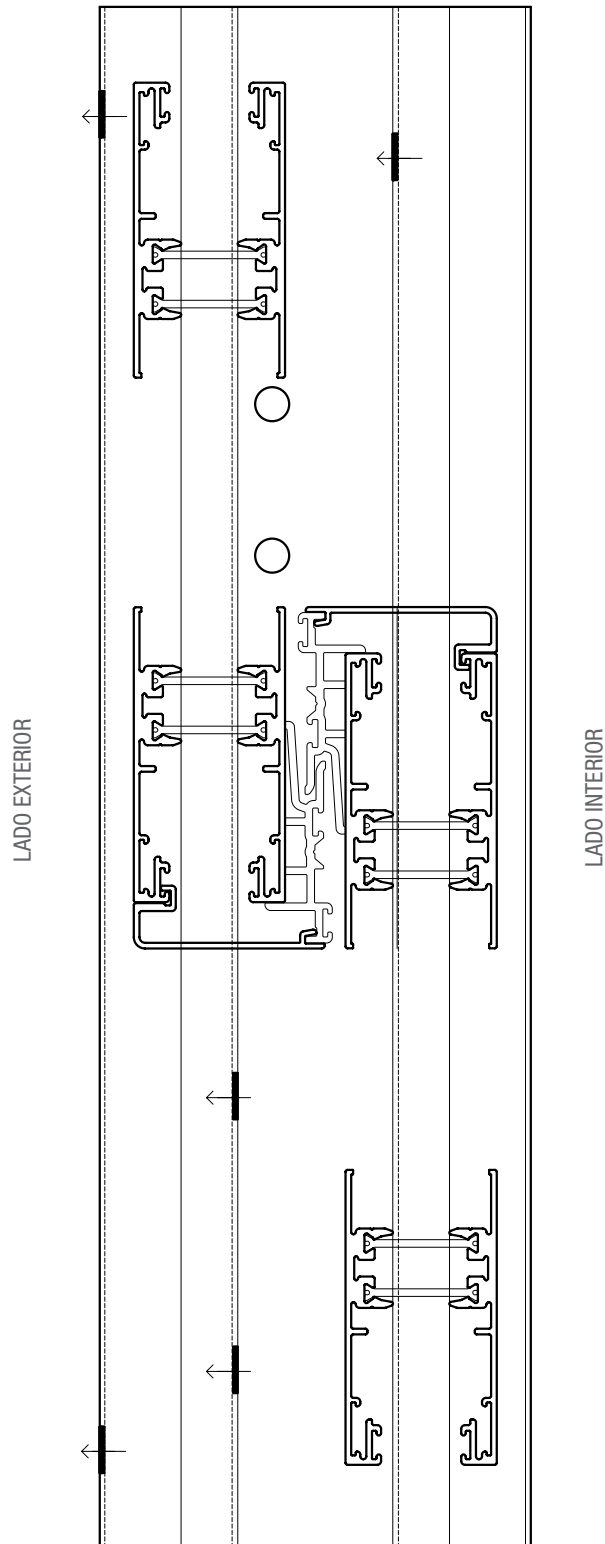
Ventana de abrir



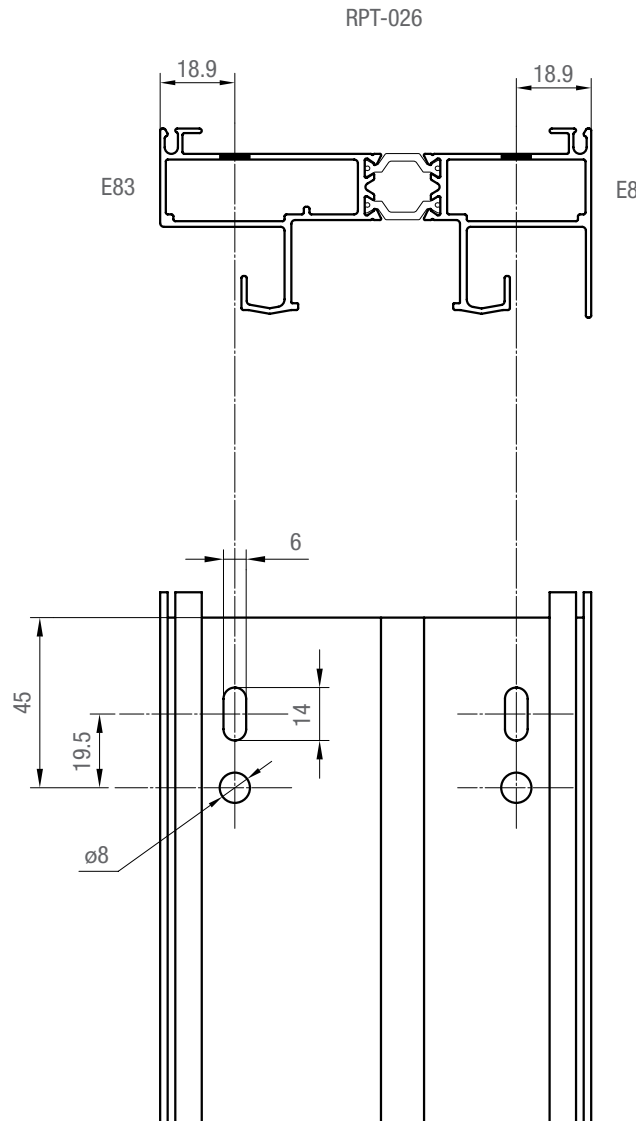
ESQUEMA DESAGÜES GUÍA UMBRAL



RPT-026

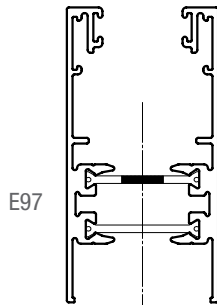


MECANIZADO ESCUADRA DE ARMADO MARCO CORREDIZA

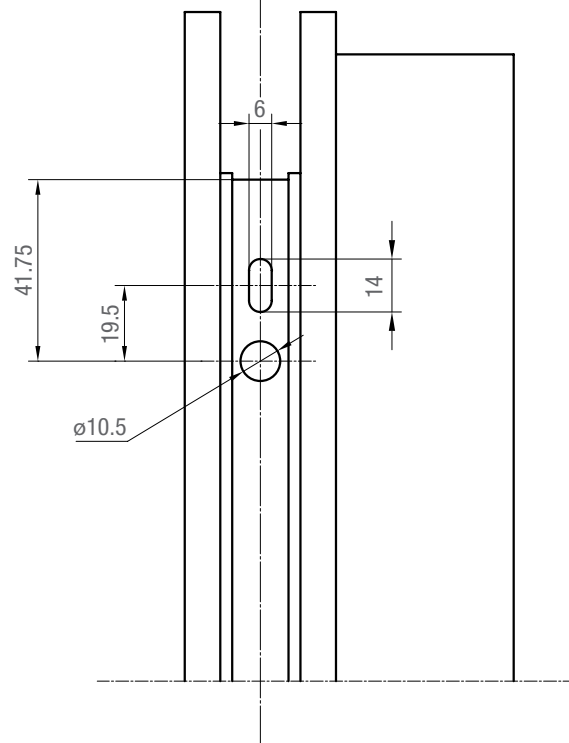
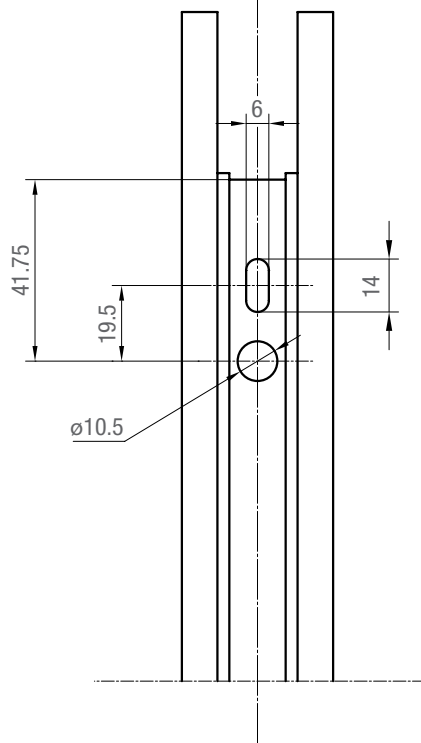
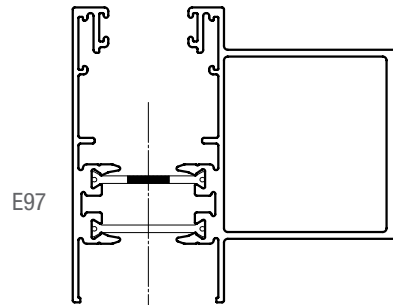


MECANIZADO ESCUADRA DE ARMADO HOJA CORREDIZA

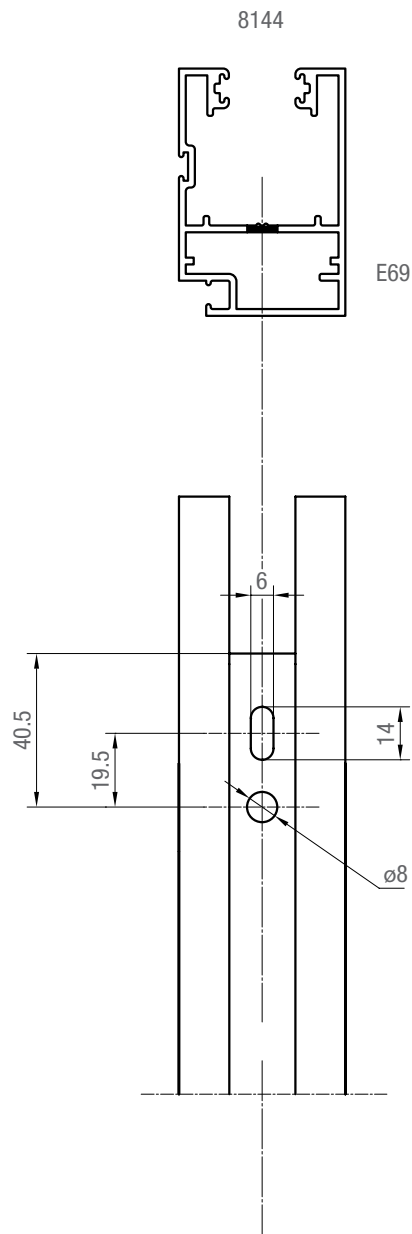
RPT-027



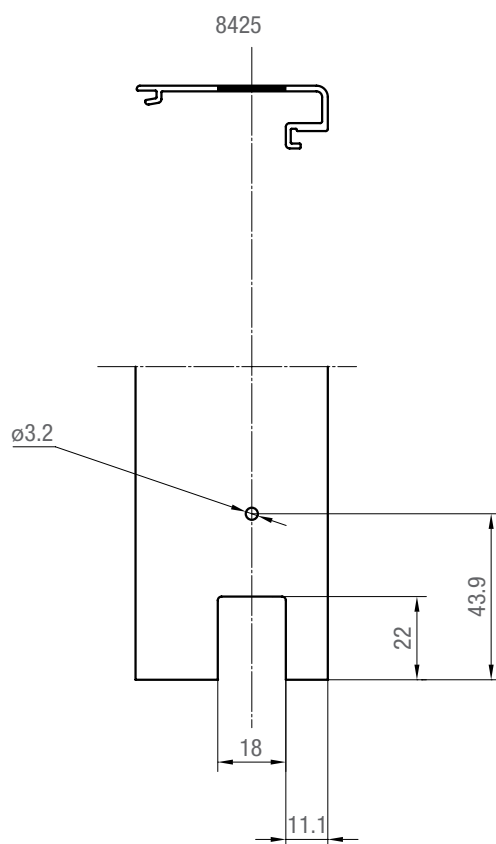
RPT-028



MECANIZADO ESCUADRA DE ARMADO HOJA MOSQUITERO

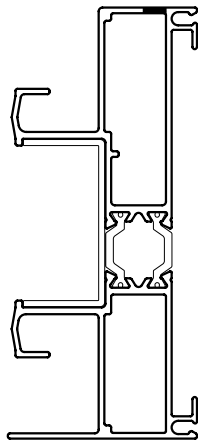


MECANIZADO SUPLEMENTO PARANTE CENTRAL HOJA CORREDIZA

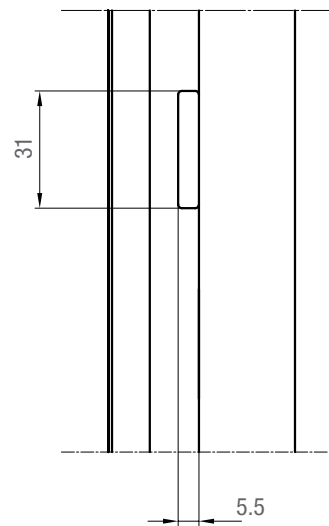
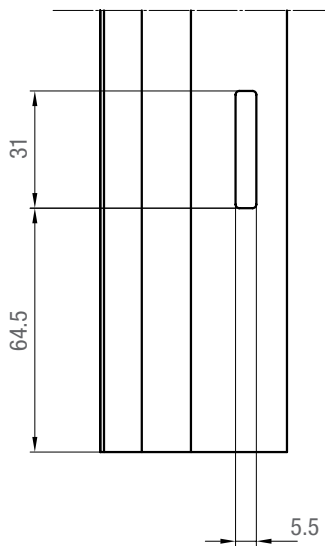
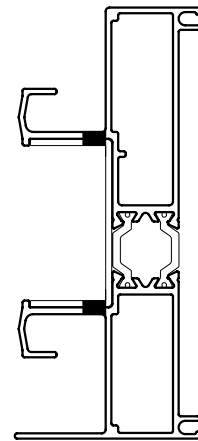


MECANIZADO DRENAJES UMBRAL CORREDIZA

RPT-026



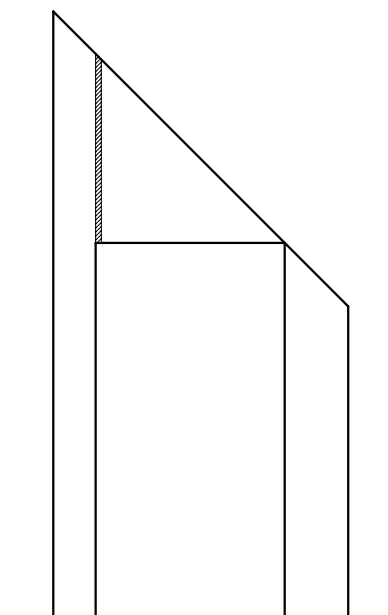
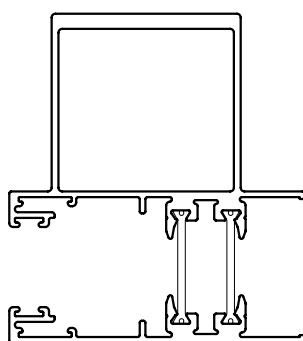
RPT-026



MECANIZADO PARANTE CENTRAL REFORZADO

OPCIÓN FRESADO DEL REFUERZO PARA COLOCACIÓN DE TAPÓN T166

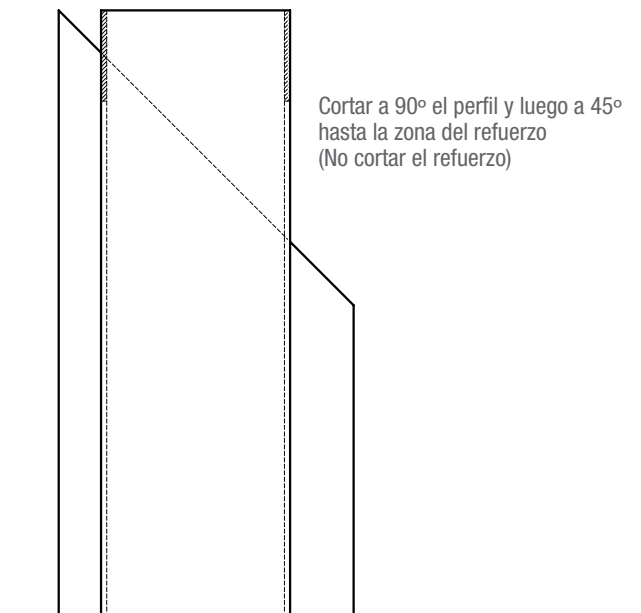
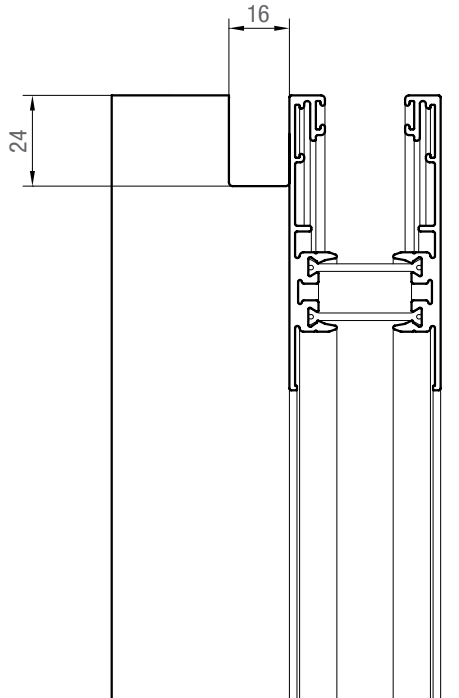
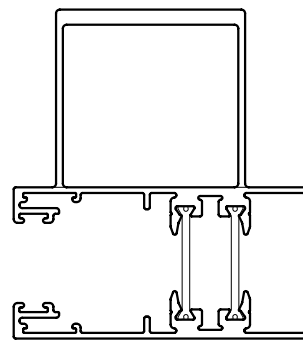
RPT-028



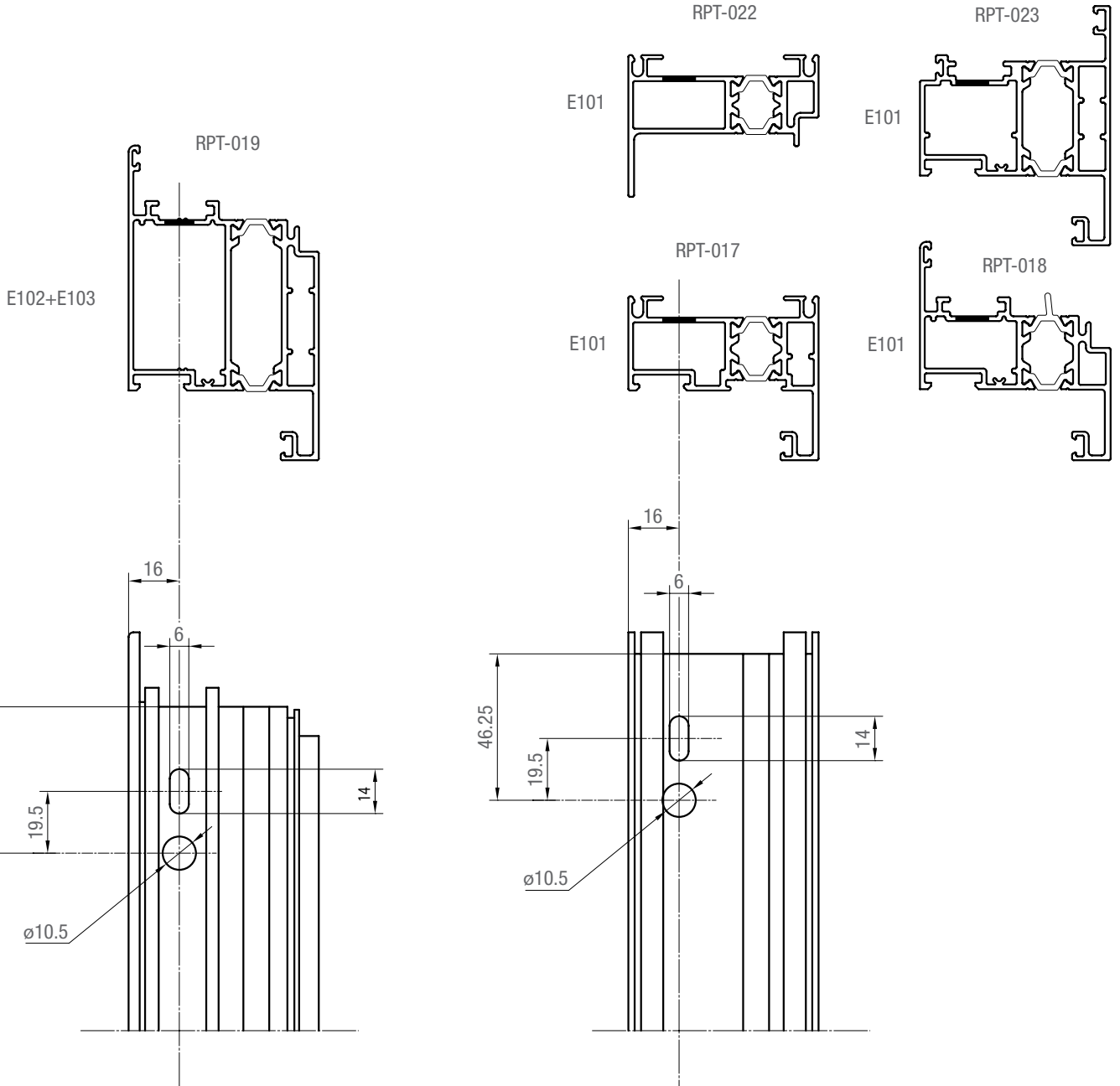
MECANIZADO PARANTE CENTRAL REFORZADO

OPCIÓN FRESADO DEL REFUERZO SIN TAPÓN

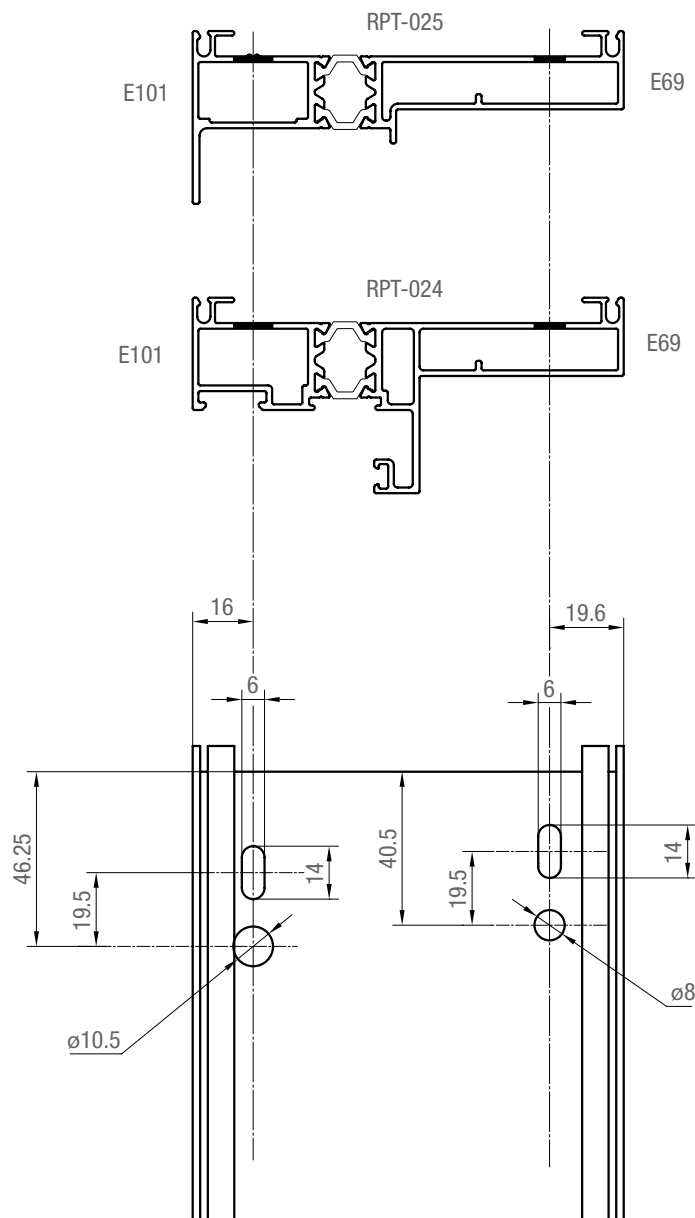
RPT-028



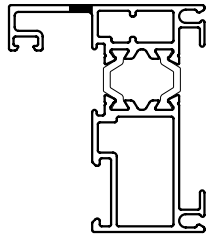
MECANIZADO ESCUADRA DE ARMADO MARCOS Y HOJAS BATIENTES



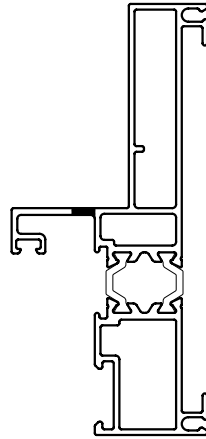
MECANIZADO ESCUADRA DE ARMADO MARCOS BATIENTES DE 114 MM (ALTEZZA RPT)



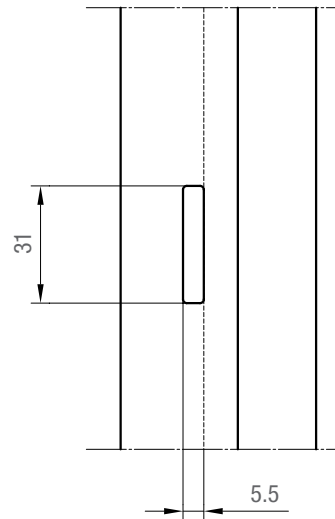
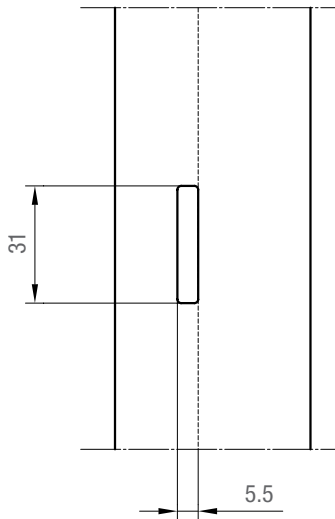
MECANIZADO DRENAJE MARCOS BATIENTES



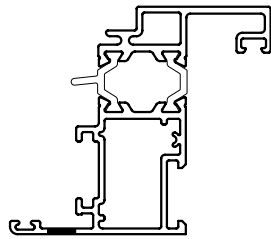
RPT-017



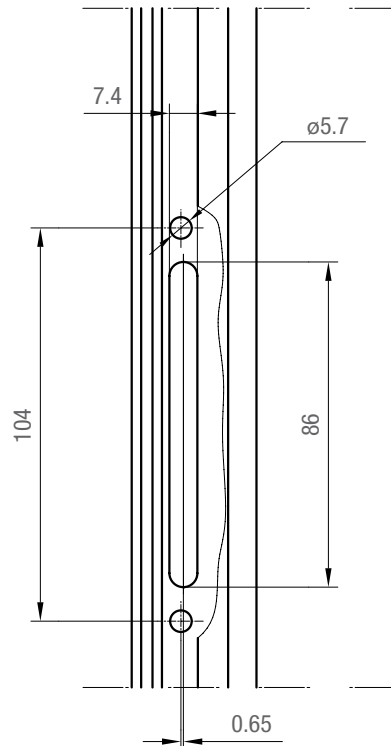
RPT-024
(ALTEZZA RPT)



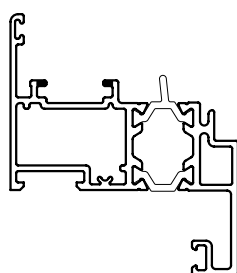
MECANIZADO COLOCACIÓN FALLEBA HOJA BATIENTE



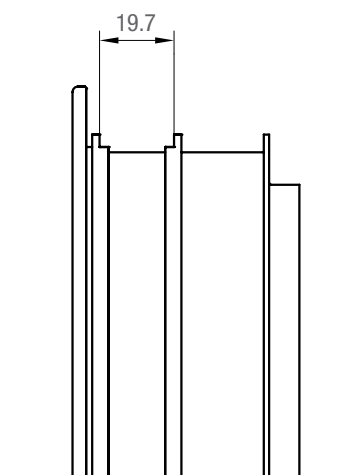
RPT-018



MECANIZADO DESPUNTE CAMARA EUROPEA HOJA BATIENTE

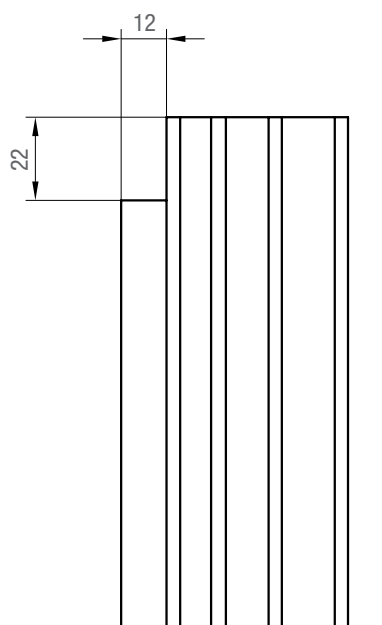
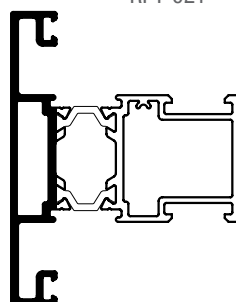


RPT-018
RPT-019

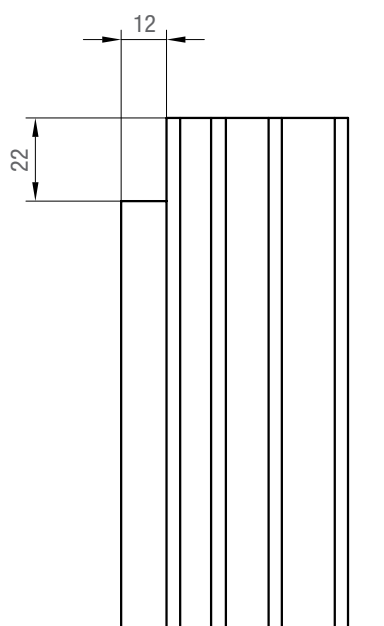
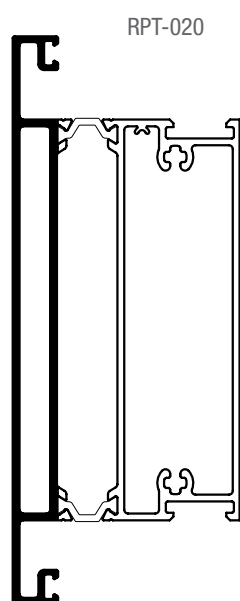


MECANIZADO TRAVESAÑO PAÑO FIJO

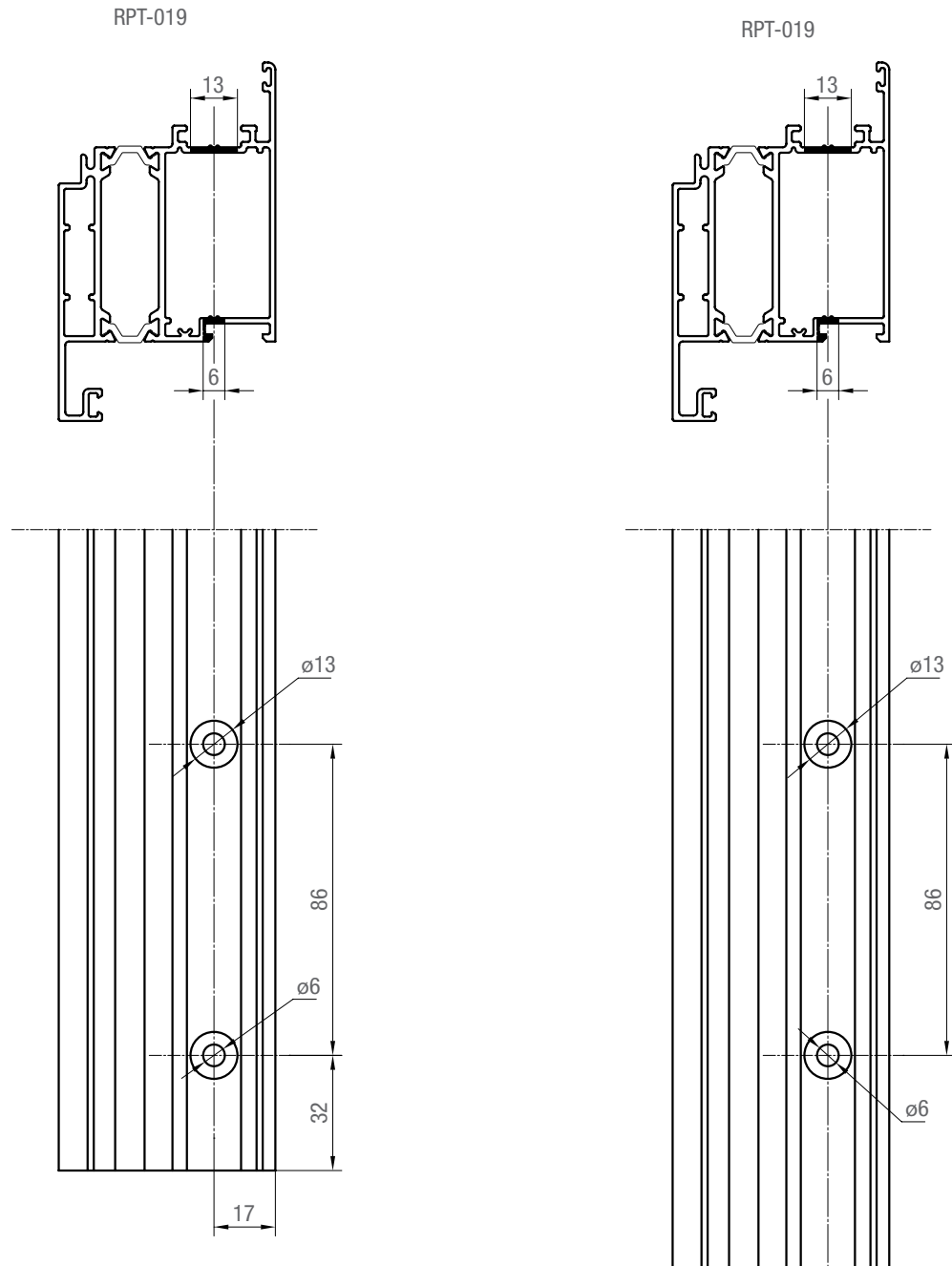
RPT-021



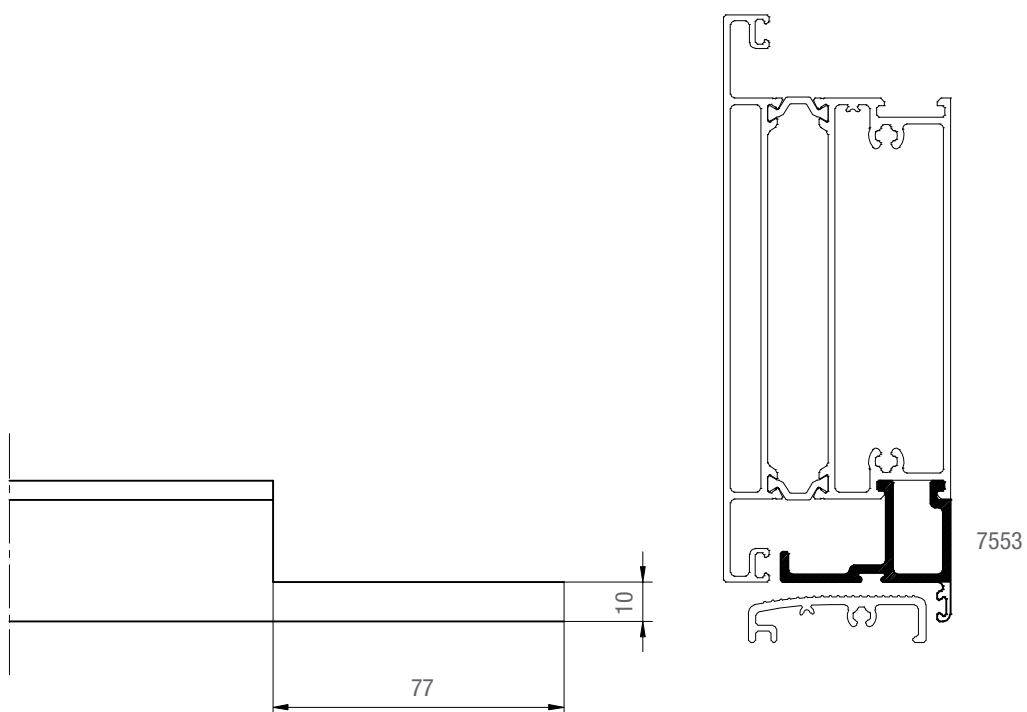
MECANIZADO TRAVESAÑO Y ZÓCALO DE HOJA PUERTA DE REBATIR



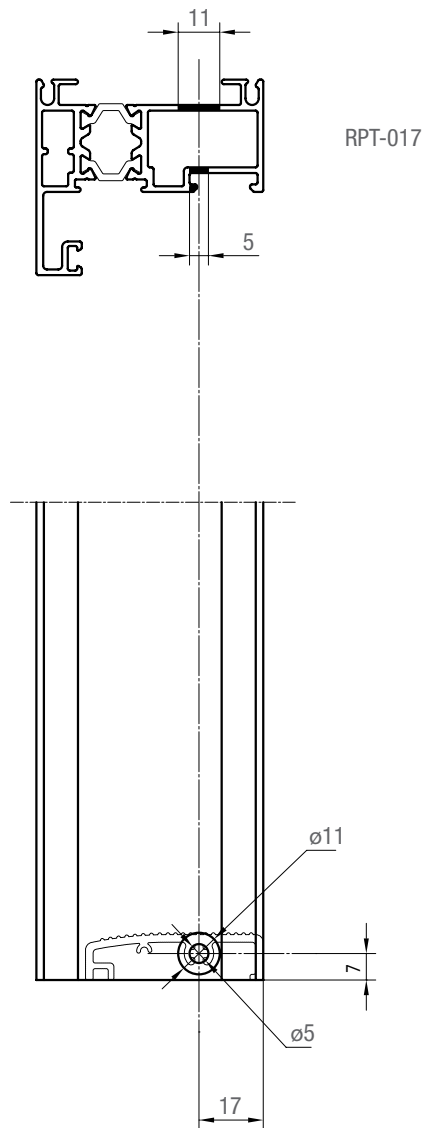
MECANIZADO JAMBA PUERTA DE REBATIR PARA COLOCACIÓN DE TRAVESAÑO Y ZÓCALO



MECANIZADO COMPLEMENTO ZÓCALO DE HOJA PUERTA DE REBATIR

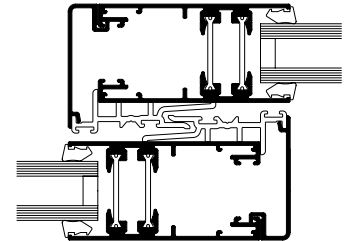
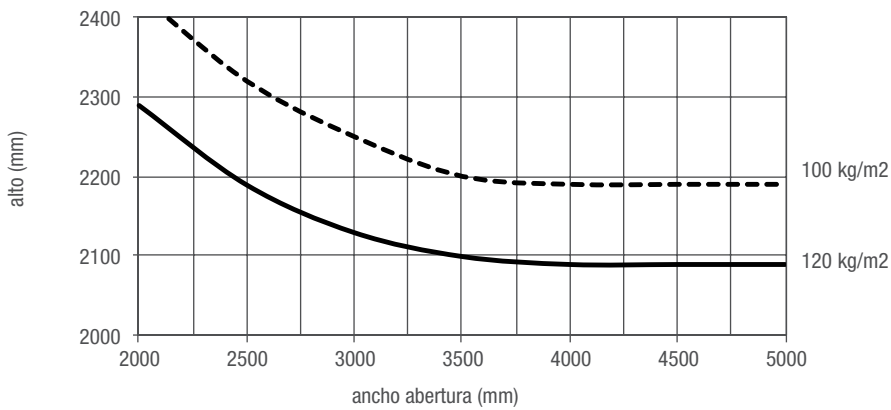


MECANIZADO JAMBA DE MARCO PARA COLOCACIÓN DE UMBRAL PUERTA DE REBATIR

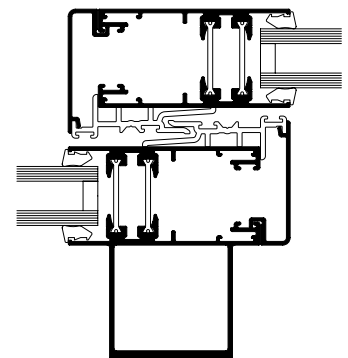
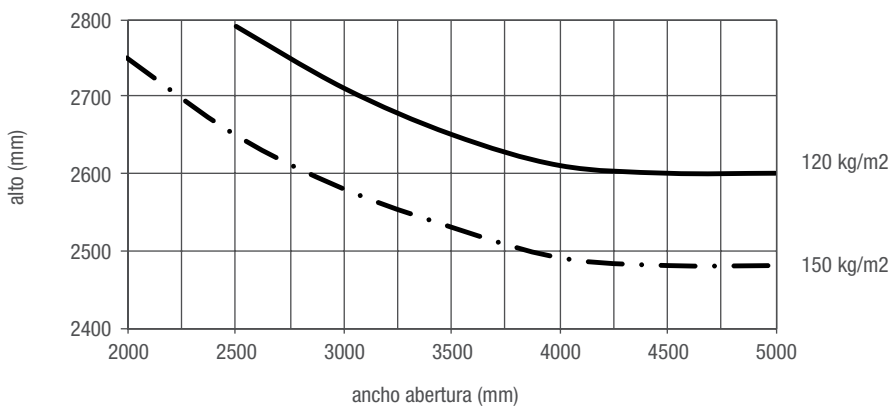


A40 RPT / dimensiones de fabricación

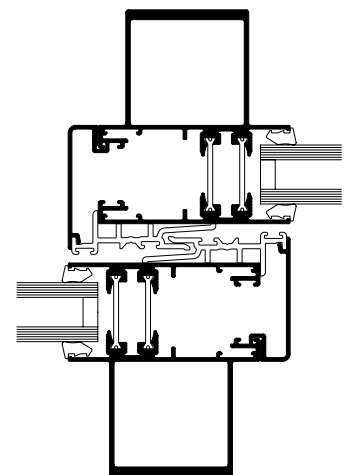
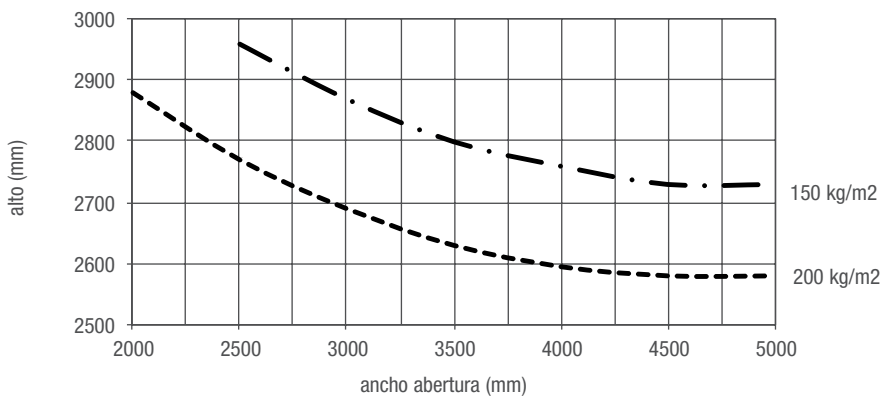
Parantes RPT-027 + RPT-027



Parantes RPT-027 + RPT-028



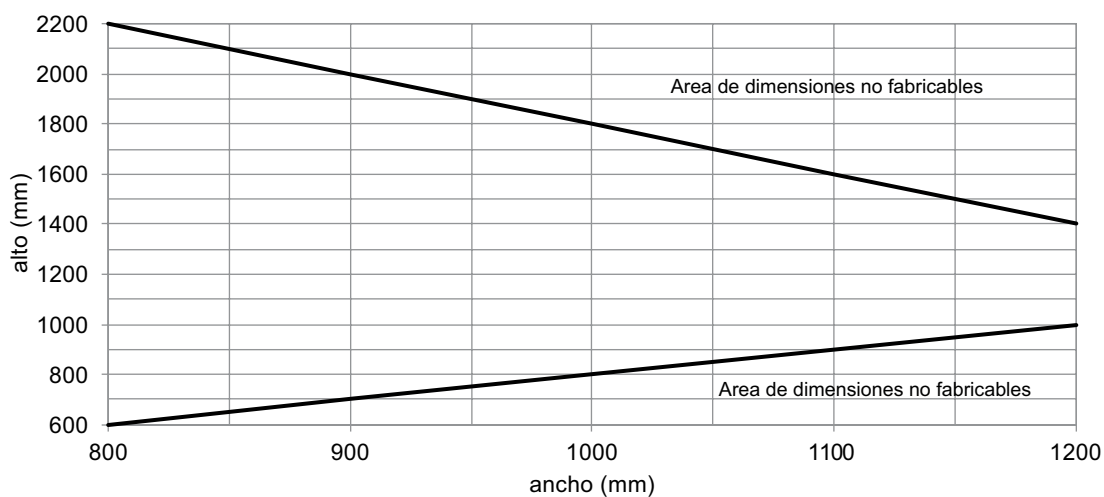
Parantes RPT-028 + RPT-028



Peso máximo de las hojas:
 Con ruedas simples R46: 90 kg.
 Con ruedas dobles R47: 180 kg.

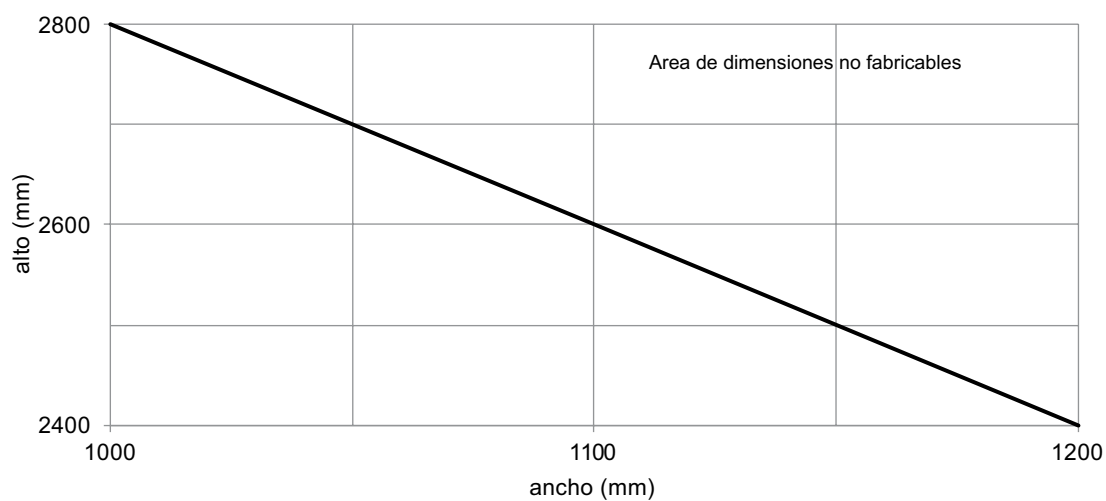
Las curvas son indicativas y muestran diferentes combinaciones de ancho, alto y presión de viento, de acuerdo a los parantes centrales que se utilicen

Ventana de Abrir / Oscilobatiente



Para alto max: 1600 mm hasta 1000 utilizar 2 bisagras H61 (75 kg). Más de 1000 mm, utilizar 2 bisagras H62 (75 kg)
 Para alto max: 2200 mm hasta 1000 utilizar 3 bisagras H61 (85 kg). Más de 1000 mm, utilizar 3 bisagras H62 (85 kg)
 Para la utilización del mecanismo oscilobatiente se recomienda consultar con el fabricante del mismo los tamaños y pesos de hojas admisibles.

Puerta de Rebatir



Hasta ancho 1000 mm utilizar 3 bisagras H61 (85 kg)
 Para ancho más de 1000 mm utilizar 3 bisagras H62 (85 kg)

Ventana desplazable

Con tijera de acero inoxidable Securistyle Senator 250 o Cotswold HD 10:
Alto máximo: 750 mm.
Ancho máximo: 1900 mm.
Peso máximo: 50 kg.
Apertura máxima: 80°
En más de 1200 mm. de ancho debe usarse limitador de apertura

Con tijera de acero inoxidable Securistyle Senator 400 o Cotswold HD 16:
Alto máximo: 1100 mm.
Ancho máximo: 1800 mm.
Peso máximo: 60 kg.
Apertura máxima: 90°
En más de 1200 mm. de ancho debe usarse limitador de apertura

Con tijera de acero inoxidable Securistyle Senator 550 o Cotswold HD 22:
Alto máximo: 1300 mm.
Ancho máximo: 1600 mm.
Peso máximo: 70 kg.
Apertura máxima: 90°
En más de 1200 mm. de ancho debe usarse limitador de apertura

Con tijera de acero inoxidable Securistyle President 730A o Cotswold modelo Validus:
Alto máximo: 2000 mm.
Ancho máximo: 2200 mm.
Peso máximo: 100 kg.
Apertura máxima: 15°

Recomendaciones generales

La recomendación para la cantidad de fijaciones mínimas a colocar son 2 por lado, que deben estar como máximo a 500 mm entre sí y a no más de 250 mm de las esquinas del marco. Para marcos de menos de 500 mm de lado, es aceptable colocar solo una fijación por lado.

Los burletes a utilizar en la colocación de los vidrios se deben verificar de acuerdo al espesor y tipo de vidrio. De acuerdo a la zona de exposición se debe considerar el sellado exterior de los vidrios. Las medidas de felpas a aplicar en ventanas y puertas corredizas se deben verificar de acuerdo al tipo de exposición de la abertura y a la presión de viento de la zona de colocación.

Para la utilización de contravidrios con el accesorio T96 se recomienda su colocación cada 150 mm.

Se recomienda al carpintero, instalador, proyectista y/o contratista la previa y correcta verificación estructural de acuerdo a la zona de colocación, exposición y presión de viento y la verificación del balance térmico teniendo en cuenta el tipo de vidrio a utilizar, la temperatura exterior, interior, humedad relativa, tipo de calefacción, etc.

Todas las dimensiones de los perfiles, como los pesos, se rigen de acuerdo a las tolerancias Aluar.



RDO

Red de Distribuidores
Oficiales

RC©

Red de Carpinteros
Certificados

ALUAR ALUMINIO ARGENTINO SAIC

Administración: Pasteur 4600, B1644AMV, Victoria Buenos Aires
Argentina, Tel: +54 11 4725-8000

Sede Social: Marcelo T. de Alvear 590, piso 3°, C1058AAF C.A.B.A.
Argentina, Tel: +54 11 4313-7593 +54 11 4311-9026/5743

R.P.C. Nro. 2534, L° 72, F° 151, T° "A" de Est. Nac. 26/06/1970
asistenciatecnica@aluar.com.ar - www.aluar.com.ar

